



STA GROUP MENUISERIE

CATALOGUE DE VOLETS ROULANTS

.....

TABLE DES MATIÈRES

NOTRE SOCIÉTÉ	05
<hr/>	
VOLETS ROULANTS	06
<hr/>	
VOLETS ROULANTS RÉNOVATION	08
VOLETS ROULANTS SOUS LINTEAU À ENDUIRE	14
VOLETS ROULANTS MONOBLOC	18
REPLISSAGE DES TUNNELS SOUS LINTEAUX	34
VOLETS ROULANTS ANTI-EFFRACTION	38
TABLIERS	40
PROFILS DE GUIDES DE VOLETS ROULANTS ADAPTATIFS ET ENCASTRÉS	44
PROFILS DE GUIDES DE VOLETS ROULANTS MONTÉS EN HAUT	46
COMMANDE ET ACCESSOIRES	51



Notre société

STA Menuiserie – Notre entreprise

STA Menuiserie est une entreprise spécialisée dans la fabrication et l'installation de menuiseries en PVC, bois, aluminium et acier. Les portes et fenêtres constituent le cœur de notre activité, complétée par une large gamme de produits comprenant des systèmes coulissants, des protections solaires, des portes de garage sectionnelles, des clôtures, des moustiquaires ainsi que des pergolas.

STA Menuiserie est reconnue pour sa capacité à proposer des solutions adaptées à chaque projet et à répondre aux attentes spécifiques de chaque client. Nos produits et nos solutions sont destinés aussi bien aux particuliers qu'aux professionnels, dans le cadre de projets de rénovation ou de construction neuve.

Un des atouts de STA Menuiserie est sa capacité à assurer un service complet, de l'étude du projet jusqu'à la livraison et la pose. Grâce à notre organisation et à notre réseau logistique, nous sommes en mesure d'assurer la livraison de nos produits dans toute la France, directement sur chantier ou chez nos clients, dans des conditions optimales.

Nos partenaires et clients bénéficient également d'un accompagnement commercial personnalisé, avec un suivi professionnel à chaque étape du projet. Nous mettons à disposition des solutions modernes pour faciliter la gestion des projets, le suivi des commandes et la communication avec nos équipes, afin d'assurer un service efficace et réactif.

Grâce à cette approche, STA Menuiserie garantit des solutions techniques performantes, des produits de haute qualité et un accompagnement professionnel pour chaque projet.

VOLETS ROULANTS EXTÉRIEURS

Les volets roulants extérieurs sont la solution idéale pour tout bâtiment. Fonctionnels et esthétiques, ils s'intègrent parfaitement à tous les styles architecturaux. Ils protègent contre la chaleur et la lumière excessives, et augmentent la durabilité des fenêtres. Ils garantissent l'intimité et dissuadent les intrus, rendant la maison confortable et bien sécurisée.



Volets roulants rénovation

Les volets extérieurs appelés également volets de rénovation sont aujourd' hui un très recherché. Ils offrent aux utilisateurs non seulement de l'intimité, mais aussi le contrôle de lumière entrant à l'intérieur. De plus, ils améliorent l'apparence de la façade et prolongent la durée de vie des fenêtres.





SK45



SK90



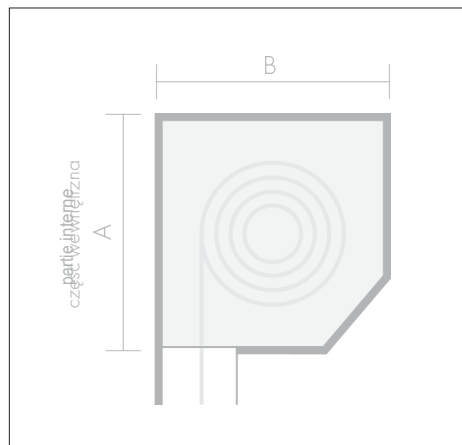
SKP



SKO-P

Volets roulants rénovation SK45

Volet SK45 est une solution idéale pour les bâtiments neufs et existants, quel que soit le type de fenêtres. Il se caractérise par un coffre coupé à l'extérieur à un angle de 45 degrés, donnant à la façade un aspect géométrique net. Il peut être monté directement sur la façade ou dans le cadre de la fenêtre.



Les hauteurs maximales (fenêtre + caisson) en mm*

SK45					
La caisse	A	B	PA 39	PA 43	PA 52
137	140	140	1600	1410	900
165	168	168	2470	2500	1590
180	183	183	3060	3100	2060
205	208	208	4320	4150	2700

*Les valeurs indiquées sont les hauteurs totales maximales des volets roulants sans moustiquaire intégrée, elles dépendent entre autres du choix de la méthode de contrôle.

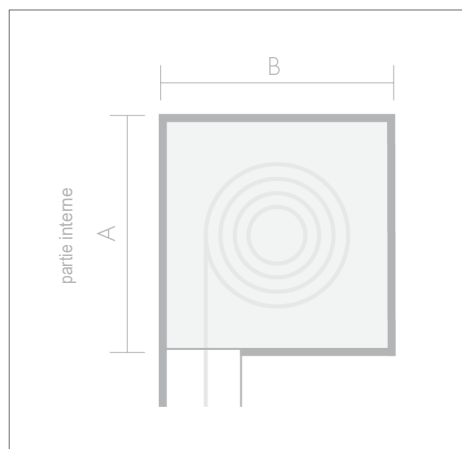
- Largeur minimale du caisson (moteurs électriques): 450 mm.
- Largeur minimale du caisson (commande manuelle): 400 mm.
- Largeur maximale du caisson: 4500 mm.
- Palette de couleurs disponible: RAL, ALUPROF.
- Possède une construction universelle.
- Le caisson, les rails et le tablier peuvent être laqués dans importe quelle couleur de la palette RAL.
- Le montage du volet à l'extérieur garantit protégé de pertes de chaleur.
- Permet l'installation d'une moustiquaire intégrée.
- Types de tabliers disponibles:
PVC 37, PVC 52, PA 39, PA 43, PA 52.
- Disponible dans la version économique Railing SK45.



ALUPROF
ALUMINIUM SYSTEMS

Volets roulants rénovation SK90

La conception unique du volet SK90 apporte une touche de fraîcheur à la réfection sur les volets adaptatifs. En plus de tous les avantages de ce type de produit, le caisson peut également être encastré. Il suffit ajouter à tout moment un rail de support pour le plâtre.



Les hauteurs maximales (fenêtre + caisson) en mm*

SK90					
La caisse	A	B	PA 39	PA 43	PA 52
137	140	140	1600	1410	900
165	168	168	2470	2500	1590
180	183	183	3060	3100	2060
205	208	208	4320	4150	2700

*Les valeurs indiquées sont les hauteurs totales maximales des volets roulants sans moustiquaire intégrée, elles dépendent entre autres du choix de la méthode de contrôle.

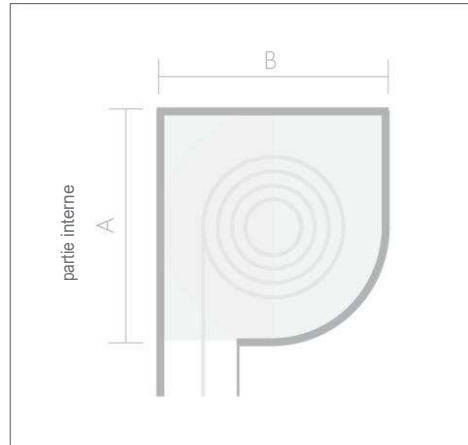
- Largeur minimale du caisson (moteurs électriques): 450 mm.
- Largeur minimale du caisson (commande manuelle): 400 mm.
- Largeur maximale du caisson: 4500 mm.
- Palette de couleurs disponible: RAL, ALUPROF.
- Possède une construction universelle.
- Le caisson, les rails et le tablier peuvent être laqués dans n'importe quelle couleur.
- Le montage du volet à l'extérieur garantit de pertes de chaleur.
- Permet l'installation d'une moustiquaire intégrée.
- Types de tabliers disponibles: PVC 37, PVC 52, PA 39, PA 43, PA 52.
- L'usage d'un rail de support d'enduit facilite l'encastrement du caisson.
- Il est préférable d'ajouter des rails de support pour placo dans les caissons encastrés.



ALUPROF
ALUMINIUM SYSTEMS

Volets roulants rénovation SKP

Système avec un caisson de forme semi-circulaire, qui se marie parfaitement avec les menuiseries anciennes d'un bâtiment. L'angle supérieur du caisson est soigneusement choisi pour harmoniser parfaitement bien avec l'embrasure de la fenêtre. Il possède les caractéristiques des modèles SK45 et sko-p, mais se distingue également par un design original qui mettra en valeur votre maison. Peut être monté aussi bien sur la façade que dans l'embrasure de la fenêtre.



- Largeur minimale du caisson (moteurs électriques): 450 mm.
- Largeur minimale du caisson (commande manuelle): 400 mm.
- Largeur maximale du caisson: 4500 mm.
- Palette de couleurs disponible: RAL, ALUPROF.

- Une révision arrondie qui se démarque des autres modèles.
- La boîte, les guides et l'armure peuvent être peints dans n'importe quelle couleur de la palette RAL.
- Aucune déperdition de chaleur grâce à une installation extérieure.
- Permet d'installer une moustiquaire intégrée.
- Installation sur tout type de bâtiment.
- Types de tabliers disponibles:
PVC 37, PVC 52, PA 39, PA 43, PA 52.

Les hauteurs maximales (fenêtre + caisson) en mm*

La caisse	SKP				
	A	B	PA 39	PA 43	PA 52
137	138	138	1600	1410	900
165	166	166	2470	2500	1590
180	181	181	3060	3100	2060
205	206	206	4320	4150	2700

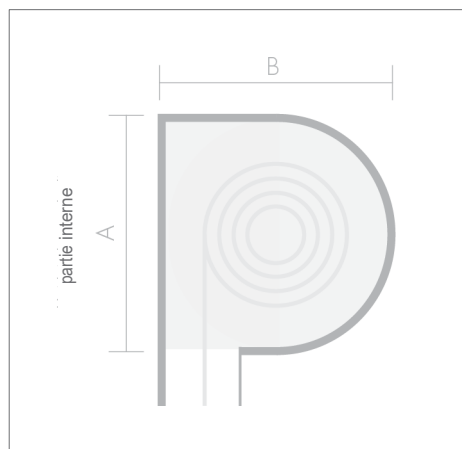
*Les valeurs indiquées sont les hauteurs totales maximales des volets roulants sans moustiquaire intégrée, elles dépendent entre autres du choix de la méthode de contrôle.



ALUPROF
ALUMINIUM SYSTEMS

Volets roulants rénovation SKO-P

Dans ce système, le caisson en aluminium de haute qualité est arrondi, ce qui en fait une décoration de la propriété. Un modèle exceptionnellement durable.



- Largeur minimale du caisson (moteurs électriques): 450 mm.
- Largeur minimale du caisson (commande manuelle): 400 mm.
- Largeur maximale du caisson: 4500 mm.
- Palette de couleurs disponible: RAL, ALUPROF.

- A une forme unique.
- La boîte, les guides et l'armure peuvent être peints dans n'importe quelle couleur de la palette RAL.
- Le montage du volet à l'extérieur garantit protégé protégé de pertes de chaleurs.
- Permet d'installer une moustiquaire intégrée.
- Types de tabliers disponibles:
PVC 37, PVC 52, PA 39, PA 43, PA 52.

Les hauteurs maximales (fenêtre + caisson) en mm*

SKO-P					
La caisse	A	B	PA 39	PA 43	PA 52
137	141	144	1560	1410	850
165	168	172	2430	2500	1640
180	184	187	3260	2980	2060
205	206	212	4370	4020	2700

*Les valeurs indiquées sont les hauteurs totales maximales des volets roulants sans moustiquaire intégrée, elles dépendent entre autres du choix de la méthode de contrôle.



ALUPROF
ALUMINIUM SYSTEMS

Volets roulants sous linteau à enduire

Les stores enrouleurs invisibles sont une solution élégante et cachée dans le mur. Seuls les guides et la partie inférieure de la boîte sont visibles. Fabriqués entièrement en aluminium ou en une combinaison d'aluminium et de PVC, selon la couleur ou le placage choisi par le client. Le choix des options esthétiques est impressionnant. Ils améliorent les paramètres des fenêtres et apportent de la lumière et de la chaleur ils n'entrent pas dans la maison de manière incontrôlée.





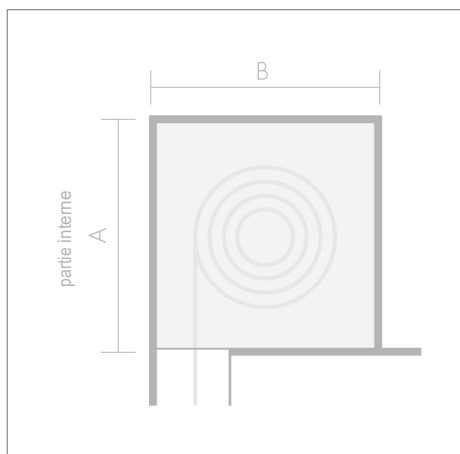
SP-E



Quadbox

Volets roulants sous linteau à enduire SP-E

Les avantages majeurs du volet roulant encastrable SP-E s'obtiennent en prévoyant son installation dès la phase de construction d'une maison neuve. Il est conçu de manière à ce que son montage n'affecte ni le linteau ni la structure des portes et fenêtres, préservant ainsi les performances d'isolation du bâtiment. Pour les bâtiments existants, des modifications au niveau du linteau sont nécessaires.



Les hauteurs maximales (fenêtre + caisson) en mm*

SP-E					
La caisse	A	B	PA 39	PA 43	PA 52
137	140	140	1600	1410	900
165	168	168	2470	2500	1590
180	183	183	3060	3100	2060
205	209	209	4320	4150	2700

*Les valeurs indiquées sont les hauteurs totales maximales des volets roulants sans moustiquaire intégrée, elles dépendent entre autres du choix de la méthode de contrôle.

- Largeur minimale du caisson (moteurs électriques): 450 mm.
- Largeur minimale du caisson (commande manuelle): 400 mm.
- Largeur maximale du caisson: 4500 mm.
- Palette de couleurs disponible: RAL, ALUPROF.

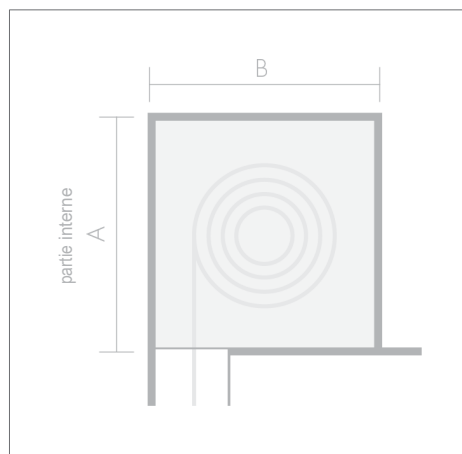
- S'intègre parfaitement dans les nouvelles constructions, y compris les passives.
- Le caisson peut être laqué, tandis que les coulisses peuvent être laquées ou plaxées.
- Le rail porteur de plâtre standard mesure de 15 à 105 mm de long.
- L'installation ne provoque pas de dommages au bâtiment ni aux fenêtres.
- Permet l'installation d'une moustiquaire intégrée
- Types de tabliers disponibles: PVC 37, PVC 52, PA 39, PA 43, PA 52



ALUPROF
ALUMINIUM SYSTEMS

Volets roulants sous linteau à enduire QuadBox

Le volet roulant QuadBox, comme tous les volets de ce type, peut être presque entièrement dissimulé sous l'enduit. Seule la trappe d'inspection reste visible ; elle peut être fabriquée en aluminium ou en PVC. Cela permet une meilleure harmonie esthétique avec la menuiserie grâce au laquage RAL de l'aluminium ou au plaxage de la trappe PVC avec tous les films disponibles dans l'offre.



Les hauteurs maximales (fenêtre + caisson) en mm*

Quadbox					
La caisse	A	B	PA 39	PA 43	PA 52
137	137	137	1600	1410	900
165	165	165	2470	2500	1590
180	180	180	3060	3100	2060
205	205	205	4320	4150	2700

*Les valeurs indiquées sont les hauteurs totales maximales des volets roulants sans moustiquaire intégrée, elles dépendent entre autres du choix de la méthode de contrôle.

- Largeur minimale du caisson (moteurs électriques): 450 mm.
- Largeur minimale du caisson (commande manuelle): 400 mm.
- Largeur maximale du caisson: 4500 mm.
- Palette de couleurs disponible: BeClever, RAL, AP* SAL*, GEA*, REH*
- *Uniquement Quadbox avec trappe de révision en PVC.

- Une solution idéale pour des constructions nouvelles, y compris passives.
- Possibilité de peindre ou de recouvrir la boîte et les guides.
- Le rail porteur de plâtre standard mesure de 15 mm long.
- Possibilité de choisir une version PVC ou aluminium.
- Le montage extérieur de volets protège de pertes de chaleur.
- Permet l'installation d'une moustiquaire intégrée.
- Types de tabliers disponibles: PVC 37, PVC 52, PA 39, PA 43, PA 52.



Volets roulants monobloc

Les volets roulants en saillie sont l'un des choix le plus populaire lors de la finition et de la rénovation des bâtiments. Elles sont appréciées pour leur contrôle efficace de la lumière, l'isolation thermique performante des caissons et leur capacité à dissuader les intrus potentiels. contre le cambriolage. Leur installation ne nécessite pas d'isolation supplémentaire, ce qui les rend pratiques et efficaces.





Expert XT



Elite XT



Exakt



Thermo Box



Opoterm



Cleverbox Si



Cleverbox Ri



Neo XT



Roka Top 2



Roka Top 2 EX



Roka Top 2 PLUS



Roka Top 2 RG



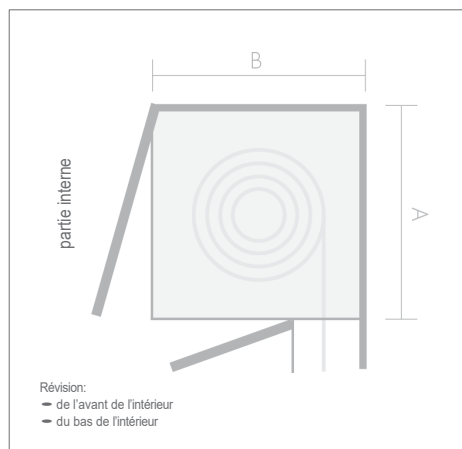
Styroterm



Roka Top 2 RG EX

Volets roulants monobloc Expert XT

Un système polyvalent caractérisé par la simplicité d'installation et de fonctionnement. L'installation est intuitive grâce aux adaptateurs dédiés disponibles pour différents types de fenêtres. L'entretien est rapide grâce à des supports de disque faciles à installer. La boîte peut en outre être équipée d'une moustiquaire intégrée et de structures plus grandes - avec renfort en acier. Tout cela a été préparé pour une meilleure protection des membres du foyer et la stabilité du squelette. Expert xt est disponible en deux nuances de blanc, et des éléments moins esthétiques peuvent être masqués avec des capuchons.



- Largeur minimale du caisson (moteurs électriques): 450 mm.
- Largeur minimale du caisson (commande manuelle): 400 mm.
- Largeur maximale du caisson: 5500 mm.
- Profondeur max. du châssis pour une révision par le bas: 85 mm.
- Palette de couleurs disponible: RAL, AP, SAL, GEA, REH.

Les hauteurs maximales (fenêtre + caisson) en mm*

Expert XT					
La caisse	A	B	PA 39	PA 43	PA 52
165	165	220	1620	1500	1000
185	185	220	2250	2250	1500
220	220	255	3500	3750	2500

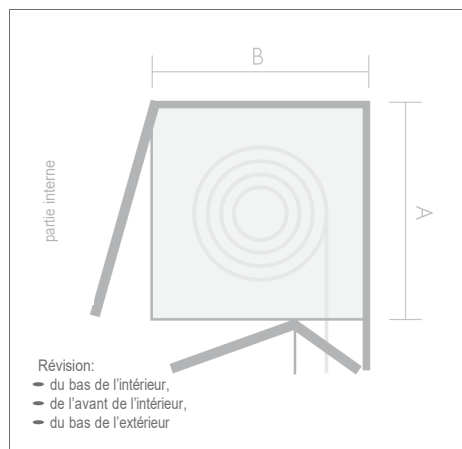
*Les valeurs indiquées sont les hauteurs totales maximales des volets roulants sans moustiquaire intégrée, elles dépendent entre autres du choix de la méthode de contrôle.

- Son installation et son entretien sont faciles.
- Est dédié aux fenêtres PVC, aluminium et bois.
- Il peut être plâtré de l'extérieur et de l'intérieur.
- Permet l'installation d'une moustiquaire intégrée.
- Types de tabliers disponibles:
PVC 37, PVC 52, PA 39, PA 43, PA 52.



Volets roulants monobloc Elite XT

Dans ce modèle universel, l'installation et l'entretien sont simples grâce à l'utilisation de supports d'entraînement et d'adaptateurs de cadre - dédiés au pvc ou universels pour l'aluminium et le bois. Dans elite xt, les éléments individuels se connectent ensemble comme des éléments de base. La particularité du système est l'inspection montée par le bas vers l'extérieur, ce qui permet de l'utiliser et de l'enduire même sur des cadres de porte ayant une profondeur d'installation supérieure à la moyenne. Elite xt peut être acheté en blanc standard et en blanc Salamander, encore plus brillant.



- Largeur minimale du caisson (moteurs électriques): 450 mm.
- Largeur minimale du caisson (commande manuelle): 400 mm.
- Largeur maximale du caisson: 5500 mm.
- Profondeur max. du cadre lors de l'inspection par le bas: 85 mm*
- *Une limitation s'applique à l'inspection du bas depuis l'intérieur.
- Palette de couleurs disponible: RAL, AP, SAL, GEA, REH.

Les hauteurs maximales (fenêtre + caisson) en mm*

Elite XT					
La caisse	A	B	PA 39	PA 43	PA 52
175	175	220	1620	1500	1000
200	200	220	2250	2250	1500
240	255	255	3500	3750	2500

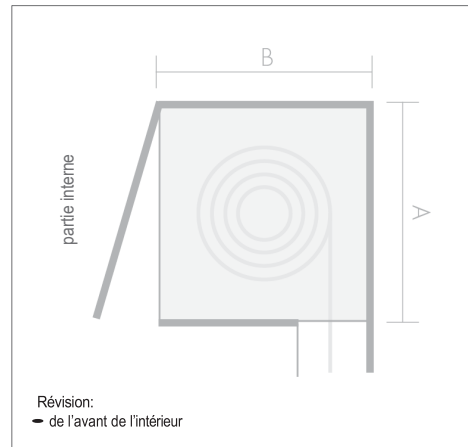
*Les valeurs indiquées sont les hauteurs totales maximales des volets roulants sans moustiquaire intégrée, elles dépendent entre autres du choix de la méthode de contrôle.

- Permet une installation sur des fenêtres avec une grande profondeur d'installation grâce à l'inspection de l'extérieur.
- Son installation et son entretien sont faciles.
- Est dédié aux fenêtres PVC, aluminium et bois.
- Permet l'installation d'une moustiquaire intégrée.
- Types de tabliers disponibles:
PVC 37, PVC 52, PA 39, PA 43, PA 52.



Volets roulants monobloc Exakt

Le système est proposé depuis de nombreuses années et n'a pas perdu en popularité. Sa construction est simple et ses fonctions multiples. L'accès facile au mécanisme du volet roulant facilite l'entretien. Il fonctionne bien dans les systèmes PVC et ALU.



- Largeur minimale du caisson (moteurs électriques): 450 mm.
- Largeur minimale du caisson (commande manuelle): 400 mm.
- Largeur maximale du caisson: 2500 mm.
- Palette de couleurs disponible: RAL, AP, SAL, GE, REH.
- Son installation et son entretien sont faciles.
- Est dédié aux fenêtres PVC, aluminium et bois.
- Il peut être plâtré de l'extérieur et de l'intérieur.
- Types de tabliers disponibles: PVC 37, PA 39, PA 43.

Les hauteurs maximales (fenêtre + caisson) en mm*

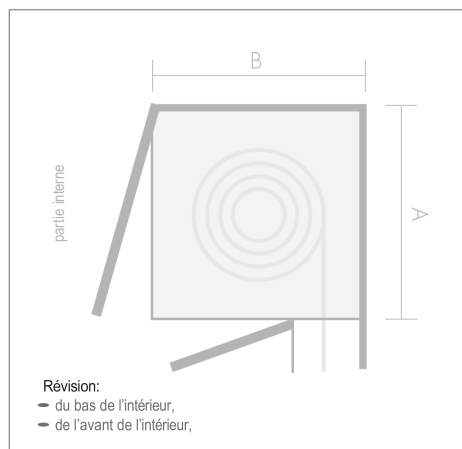
Exakt				
La caisse	A	B	PA 39	PA 43
155	155	180	1600	1600
180	180	205	2400	2400
220	220	245	3500	3500

*Les valeurs indiquées sont les hauteurs totales maximales des volets roulants sans moustiquaire intégrée, elles dépendent entre autres du choix de la méthode de contrôle.



Volets roulants monobloc Thermo Box

Le système de volets monoblocs Thermo Box offre une excellente protection contre l'ensoleillement excessif et les regards indiscrets. Ce système se distingue par sa haute isolation acoustique et, surtout, par les performances thermiques exceptionnelles de son caisson isolé. De plus, l'adaptateur universel mérite une attention particulière, car il facilite l'installation du système sur toutes les fenêtres les plus populaires du marché.



- Largeur minimale du caisson (moteurs électriques): 450 mm.
- Largeur minimale du caisson (commande manuelle): 400 mm.
- Largeur maximale du caisson: 6300 mm.
- Profondeur max. du cadre lors de l'inspection par le bas: 85 mm.
- Palette de couleurs disponible: RAL, AP, SAL, GEA, REH.
- Peut être enduit de l'extérieur comme de l'intérieur.
- Équipé de coulisseaux remplaçables à haute durabilité.
- Permet l'installation d'une moustiquaire intégrée.
- Lames disponibles : PVC 37, PA 39, PA 43, PA 52.

Les hauteurs maximales (fenêtre + caisson) en mm*

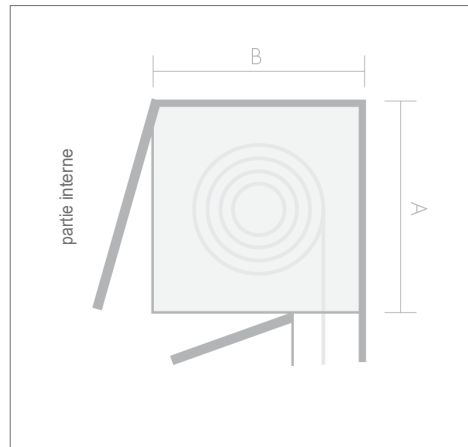
Thermo Box					
La caisse	A	B	PA 39	PA 43	PA 52
165	165	255	2000	1800	1270
205	205	255	3250	3250	2150
245	245	255	4250	4350	2950

*Les valeurs indiquées sont les hauteurs totales maximales des volets roulants sans moustiquaire intégrée, elles dépendent entre autres du choix de la méthode de contrôle.



Volets roulants monobloc Cleverbox Si

Le volet roulant a été conçu pour réduire les coûts d'entretien des ménages et des entreprises. Il présente tous les avantages des systèmes en saillie et peut en outre être équipé de Neopor, c'est-à-dire de polystyrène expansé, qui offre de meilleurs paramètres d'isolation thermique et acoustique. Le renfort en acier permet volet roulant à utiliser même sur des structures avec de grandes surfaces sans se soucier de la stabilité, et les caches latéraux cachent discrètement les éléments peu esthétiques.



Les hauteurs maximales (fenêtre + caisson) en mm*

Cleverbox Si				
La caisse	A	B	PA 39	PA 43
165	165	255	2000	2000
205	205	255	3250	3250
245	245	255	4250	4500

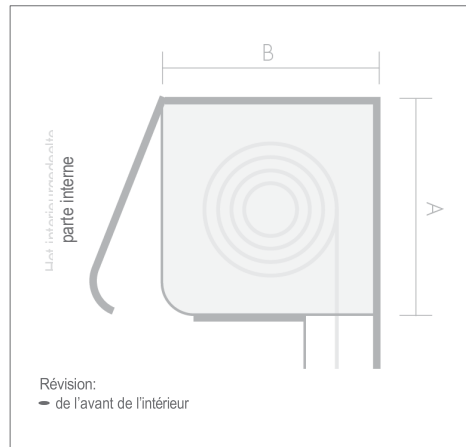
*Les valeurs indiquées sont les hauteurs totales maximales des volets roulants sans moustiquaire intégrée, elles dépendent entre autres du choix de la méthode de contrôle.

- Largeur minimale du caisson (moteurs électriques): 450 mm.
- Largeur minimale du caisson (commande manuelle): 400 mm.
- Largeur maximale du caisson: 5500 mm.
- Profondeur max. du cadre lors de l'inspection par le bas: 98 mm.
- Palette de couleurs disponible: RAL, AP, SAL, GE, REH.
- Est dédié aux fenêtres PVC, aluminium et bois.
- Vous pouvez acheter des capuchons latéraux pour cela.
- Permet l'installation d'une moustiquaire intégrée.
- Il peut être enduit de l'extérieur comme de l'intérieur.
- Un variant avec Neopor a une meilleure isolation thermique et acoustique.
- Types de tabliers disponibles: PVC 37, PA 39, PA 43.



Volets roulants monobloc Cleverbox Ri

Le store enrouleur présente tous les avantages du modèle Cleverbox, mais en diffère par son design. La révision arrondie est particulièrement belle dans un paysage français. Idéal pour les fenêtres en PVC et en aluminium.



Les hauteurs maximales (fenêtre + caisson) en mm*

Cleverbox Ri				
La caisse	A	B	PA 39	PA 43
165	165	175	1250	1500
205	205	215	2500	2750

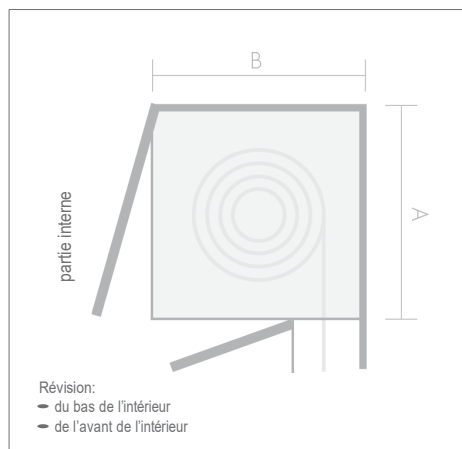
*Les valeurs indiquées sont les hauteurs totales maximales des volets roulants sans moustiquaire intégrée, elles dépendent entre autres du choix de la méthode de contrôle.

- Largeur minimale du caisson (moteurs électriques): 450 mm.
- Largeur minimale du caisson (commande manuelle): 400 mm.
- Largeur maximale du caisson 5500 mm.
- Palette de couleurs disponible: RAL, AP, SAL, GE, REH.
- A une forme de boîte unique à l'intérieur.
- Est dédié aux fenêtres PVC et aluminium.
- Permet l'installation d'une moustiquaire intégrée.
- Vous pouvez acheter des capuchons latéraux pour cela.
- Profondeur maximale du dormant: 98 mm.
- Types de tabliers disponibles: PVC 37, PA 39, PA 43.



Volets roulants monobloc Opoterm

Il dispose de solutions éprouvées permettant, entre autres l'installation et service rapide. Grâce à des éléments de masquage supplémentaires il garde un aspect élégant et particulier. Il s'agit de joues recouvrant les vis de l'intérieur et d'une révison intérieure arrondie. Le VR peut être installé sans perte statique sur de grands volumes. Opoterm est disponible dans la version RENO, dédiée aux châssis en rénovation et s'aligne parfaitement bien avec les ailes de recouvrement.



- Largeur minimale du caisson (moteurs électriques): 450 mm.
- Largeur minimale du caisson (commande manuelle): 400 mm.
- Largeur maximale du caisson 5500 mm.
- Profondeur max. du cadre lors de l'inspection par le bas 100 mm.
- Palette de couleurs disponible RAL, AP, SAL, GEA, REH.

- Est dédié aux fenêtres PVC et aluminium.
- Permet l'installation d'une moustiquaire intégrée.
- Il peut être enduit de l'extérieur comme de l'intérieur.
- Vous pouvez choisir des joues pour les côtés.
- Il existe une variante avec une façade intérieure arrondie.
- La version RENO est idéale pour les fenêtres PVC avec rénovation.
- Types de tabliers disponibles:
PVC 37, PVC 52, PA 39, PA 43, PA 52.

Les hauteurs maximales (fenêtre + caisson) en mm*

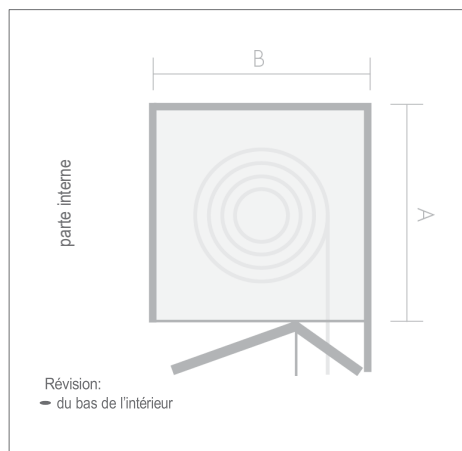
Opoterm					
La caisse	A	B	PA 39	PA 43	PA 52
175	170	230	1890	1770	1170
210	210	230	3310	3250	2280
240	240	255	4770	3680	3230

*Les valeurs indiquées sont les hauteurs totales maximales des volets roulants sans moustiquaire intégrée, elles dépendent entre autres du choix de la méthode de contrôle.



Volets roulants monobloc Neo XT

Ce volet est idéal pour les projets à haute efficacité énergétique grâce à sa performance thermique élevée. Il protège efficacement contre l'ensoleillement excessif et les nuisances sonores. Il est particulièrement apprécié pour son système de montage facilitant l'assemblage du volet avec tout type de fenêtre. De plus, la présence d'un profilé de renfort supplémentaire permet la réalisation de volets stables de grande largeur.



- Largeur minimale du caisson (moteurs électriques): 450 mm.
- Largeur minimale du caisson (commande manuelle): 400 mm.
- Largeur maximale du caisson: 5500 mm.
- Profondeur max. du cadre lors de l'inspection par le bas: 98 mm*
- *Une limitation s'applique à l'inspection du bas depuis l'intérieur.

- A une installation et un service simples et est dédié aux fenêtres en PVC et en aluminium.
- Est dédié aux fenêtres PVC, aluminium et bois.
- A une construction durable.
- Permet l'installation d'une moustiquaire intégrée.
- Il se caractérise par une très bonne isolation thermique et acoustique.
- Types de tabliers disponibles: PVC 37, PVC 52, PA 39, PA 43, PA 52
- La boîte est disponible dans une variante pour la construction en clinker

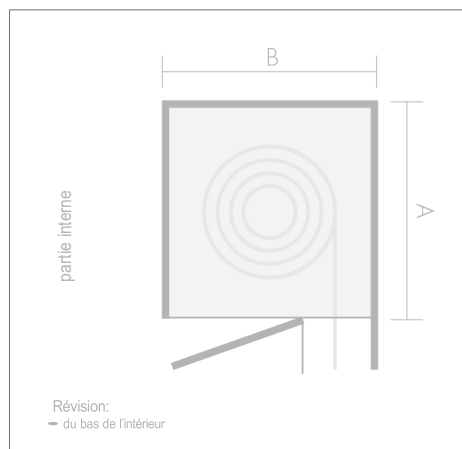
Les hauteurs maximales (fenêtre + caisson) en mm*

Neo XT					
La caisse	A	B	PA 39	PA 43	PA 52
260	260	270/300/365	3800	4200	2700
290	290	270/300/365			

*Les valeurs indiquées sont les hauteurs totales maximales des volets roulants sans moustiquaire intégrée, elles dépendent entre autres du choix de la méthode de contrôle.

Volets roulants monobloc Roka-Top 2

Roka-Top 2 offre une combinaison des avantages des systèmes de seuils et des systèmes en applique. Les caissons en polystyrène, dont le fournisseur est un pionnier, garantissent des économies de temps lors du montage, car les éléments sont pré-assemblés dès la production. Ce volet est un excellent choix pour les nouvelles constructions; il assure une très bonne isolation acoustique et thermique. Grâce à sa construction renforcée, le caisson est extrêmement résistant, même s'il est de grande taille. C' est une solution pour les années à venir.



- Largeur minimale du caisson (moteurs électriques): 450 mm.
- Largeur minimale du caisson (commande manuelle): 400 mm.
- Largeur maximale du caisson: 5500 mm.
- Profondeur maximale du dormant: 92 mm.

- Est dédié aux fenêtres PVC.
- A une structure de caisson renforcée.
- Son caisson se décline en de nombreuses variantes.
- Possède de très bons paramètres d'isolation thermique et acoustique.
- Types de tabliers disponibles:
PVC 37, PVC 52, PA 39, PA 43, PA 52.

Les hauteurs maximales (fenêtre + caisson) en mm*

Roka Top 2					
La caisse	A	B	PA 39	PA 43	PA 52
250	250	280/300/345/365	3250	3500	2800
300	300	280/300/345/365	4500	4250	3300

*Les valeurs indiquées sont les hauteurs totales maximales des volets roulants sans moustiquaire intégrée, elles dépendent entre autres du choix de la méthode de contrôle.

Variantes de construction disponibles:



Enduit monolithique

WDVS

Clinker

Volets roulants monobloc Roka-Top 2 EX

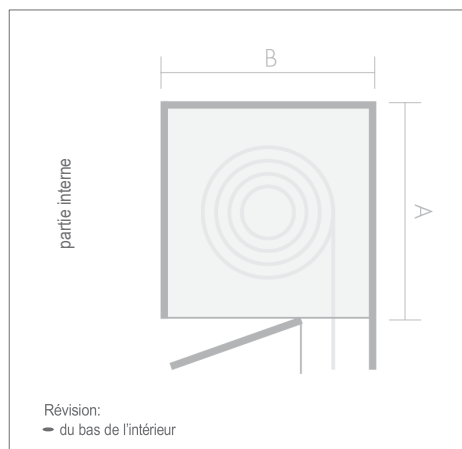
Un nouveau niveau de perfection parmi les volets. Un modèle supérieur au Roka-Top 2, se distinguant par son mode de montage et la possibilité d'insérer une moustiquaire.



Les hauteurs maximales (fenêtre + caisson) en mm*

Roka Top 2 EX					
La caisse	A	B	PA 39	PA 43	PA 52
250	250	280/300/345/365	3250	3500	2800
300	300	280/300/345/365	4500	4250	3300

*Les valeurs indiquées sont les hauteurs totales maximales des volets roulants sans moustiquaire intégrée, elles dépendent entre autres du choix de la méthode de contrôle.



- Largeur minimale du caisson (moteurs électriques): 450 mm.
- Largeur minimale du caisson (commande manuelle): 400 mm.
- Largeur maximale du caisson: 5500 mm.
- Profondeur max. du cadre lors de l'inspection. par le bas: 98 mm.
- Est dédié aux fenêtres PVC, aluminium et bois.
- Caractérisé par un montage rapide.
- Permet l'installation d'une moustiquaire intégrée.
- A une structure de caisson renforcée.
- Types de tabliers disponibles:
PVC 37, PVC 52, PA 39, PA 43, PA 52.

Variantes de construction disponibles:



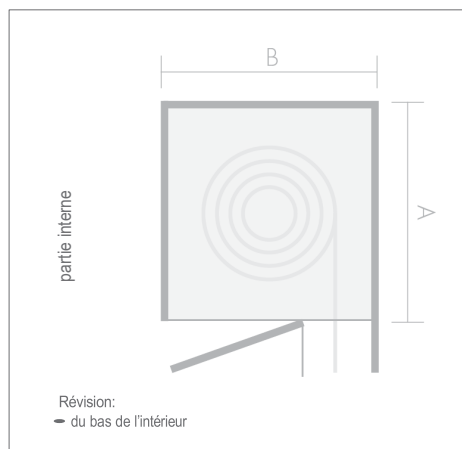
Enduit monolithique

WDVS

Clinker

Volets roulants monobloc Roka-Top 2 PLUS

Il possède les meilleures caractéristiques du Roka-Top 2, et grâce à son panneau de révision sans compartiments, il offre une excellente isolation thermique et acoustique. Extrêmement durable et résistant, le système s'installe directement sur le dormant de la fenêtre.



- Largeur minimale du caisson (moteurs électriques): 450 mm.
- Largeur minimale du caisson (commande manuelle): 400 mm.
- Largeur maximale du caisson: 5500 mm.
- Profondeur maximale du dormant: 92 mm.

- Est dédié aux fenêtres PVC, aluminium et bois.
- Caractérisé par un montage rapide.
- Permet l'installation d'une moustiquaire intégrée.
- A une structure de caisson renforcée.
- Types de tabliers disponibles:
PVC 37, PVC 52, PA 39, PA 43, PA 52.

Les hauteurs maximales (fenêtre + caisson) en mm*

Roka Top 2 PLUS					
La caisse	A	B	PA 39	PA 43	PA 52
250	250	280/300/345/365	3250	3500	2800
300	300	280/300/345/365	4500	4250	3300

*Les valeurs indiquées sont les hauteurs totales maximales des volets roulants sans moustiquaire intégrée, elles dépendent entre autres du choix de la méthode de contrôle.

Variantes de construction disponibles:



Enduit monolithique

WDVS

Clinker

Volets roulants monobloc Roka-Top 2 RG

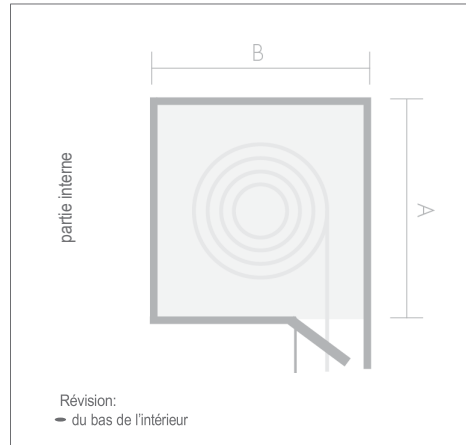
Il possède les meilleures caractéristiques que Roka-Top 2, et grâce à son panneau de révision sans compartiments, il offre une excellente isolation thermique et acoustique. Extrêmement durable et résistant, le système se monte directement sur le dormant de la fenêtre.



Les hauteurs maximales (fenêtre + caisson) en mm*

Roka Top 2 RG					
La caisse	A	B	PA 39	PA 43	PA 52
250	250	280/300/345/365	3250	3500	2800
300	300	280/300/345/365	4500	4250	3300

*Les valeurs indiquées sont les hauteurs totales maximales des volets roulants sans moustiquaire intégrée, elles dépendent entre autres du choix de la méthode de contrôle.



- Largeur minimale du caisson (moteurs électriques): 450 mm.
- Largeur minimale du caisson (commande manuelle): 400 mm.
- Largeur maximale du caisson: 5500 mm.
- Profondeur maximale du dormant: 92 mm.
- Elle est dédiée aux fenêtres en PVC, en aluminium.
- Possède de très bons paramètres d'isolation thermique et acoustique.
- Sa boîte se décline en de nombreuses variantes.
- Sa boîte est totalement invisible de l'intérieur après l'enduit.
- Types de tabliers disponibles:
PVC 37, PVC 52, PA 39, PA 43, PA 52.

Variantes de construction disponibles:



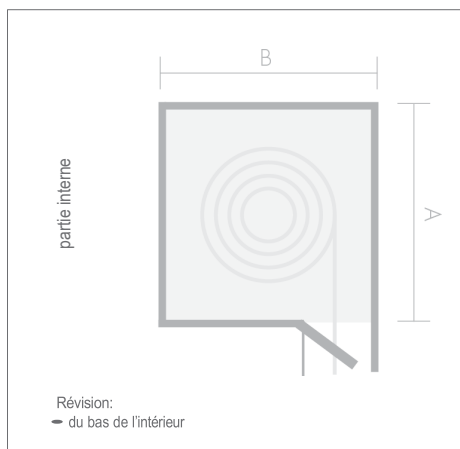
Enduit monolithique

WDVS

Clinker

Volets roulants monobloc Roka-Top 2 RG EX

L'amélioration du système Roka-Top 2 RG. La nouveauté est un montage d'une simplicité enfantine, rendu possible grâce à l'utilisation de profils utilisés dans les volets en PVC. Cela réduit le temps d'installation et élargit les possibilités d'adaptation à de nombreux systèmes de fenêtres.



Les hauteurs maximales (fenêtre + caisson) en mm*

Roka Top 2 RG EX					
La caisse	A	B	PA 39	PA 43	PA 52
250	250	280/300/345/365	3250	3500	2800
300	300	280/300/345/365	4500	4250	3300

*Les valeurs indiquées sont les hauteurs totales maximales des volets roulants sans moustiquaire intégrée, elles dépendent entre autres du choix de la méthode de contrôle.

- Largeur minimale du caisson (moteurs électriques): 450 mm.
- Largeur minimale du caisson (commande manuelle): 400 mm.
- Largeur maximale du caisson: 5500 mm.
- Profondeur maximale du dormant: 92 mm.
- Est dédié aux fenêtres PVC, aluminium et bois.
- Caractérisé par un montage rapide.
- Possède de très bons paramètres d'isolation thermique et acoustique.
- Caractérisé par un montage rapide.
- Types de tabliers disponibles:
PVC 37, PVC 52, PA 39, PA 43, PA 52.
- Son boîtier est disponible en trois variantes d'installation.

Variantes de construction disponibles:



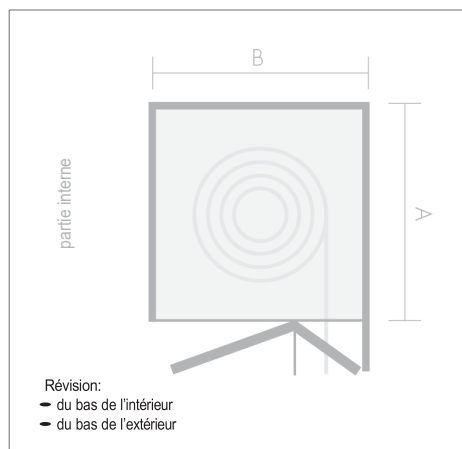
Enduit monolithique

WDVS

Clinker

Volets roulants monobloc Styroterm

Coffret préliminaire pour projets, pré-installé avant le plâtrage. Offre un confort d'utilisation ainsi qu'une bonne isolation thermique et acoustique. Le coffret avec révision par le bas, monté de l'extérieur, est complètement invisible de l'intérieur.



Les hauteurs maximales (fenêtre + caisson) en mm*

SKB Styroterm					
La caisse	A	B	PA 39	PA 43	PA 52
260	260	264	2930	2670	1740
300	300	311	4710	4700	2910

*Les valeurs indiquées sont les hauteurs totales maximales des volets roulants sans moustiquaire intégrée, elles dépendent entre autres du choix de la méthode de contrôle.

- Largeur minimale du caisson (moteurs électriques): 450 mm.
- Largeur minimale du caisson (commande manuelle): 400 mm.
- Largeur maximale du caisson: 3000 mm.
- max. frame depth for bottom access inspection: 100 mm*
- *Une limitation s'applique à l'inspection du bas depuis l'intérieur.
- Palette de couleurs disponible: RAL, AP, SAL, GEA, REH.

- Parfait pour les fenêtres en PVC et en aluminium.
- Possède de très bons paramètres d'isolation thermique et acoustique.
- Caractérisé par un montage rapide.
- Permet l'installation d'une moustiquaire intégrée.
- Types de tabliers disponibles:
PVC 37, PVC 52, PA 39, PA 43, PA 52.



Remplissage des tunnels sous linteau

Le client a le choix d'acheter uniquement l'équipement des coffres de volets déjà installés dans sa maison. C'est lui qui décide des fonctionnalités et du design dont il a besoin. Économie et personnalisation à un niveau élevé.



SDZ

C'est un produit qui constitue une solution pour les propriétaires de maisons avec tunnels existants sous linteau, où il est nécessaire de remplacer uniquement le volet. L'installation se fait rapidement et efficacement. Il peut être à sangle, treuil ou électrique. Le produit est souvent utilisé dans des projets de rénovation en France et en Italie ou les coulisses sont autoportées

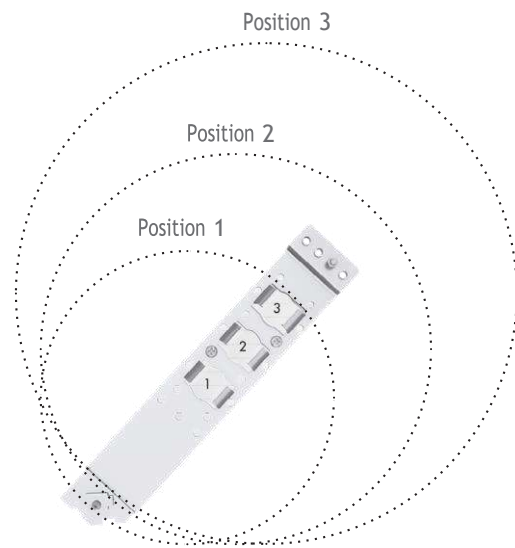


SKN

Le tablier, accompagné des éléments d'auto-montage, est destiné aux projets de rénovation où un coffre linteau existe déjà, mais où les autres éléments du volet sont manquants. Le système SKN permet d'aménager facilement un tel coffre, évitant ainsi les travaux de maçonnerie pour l'installation d'un nouvel élément.

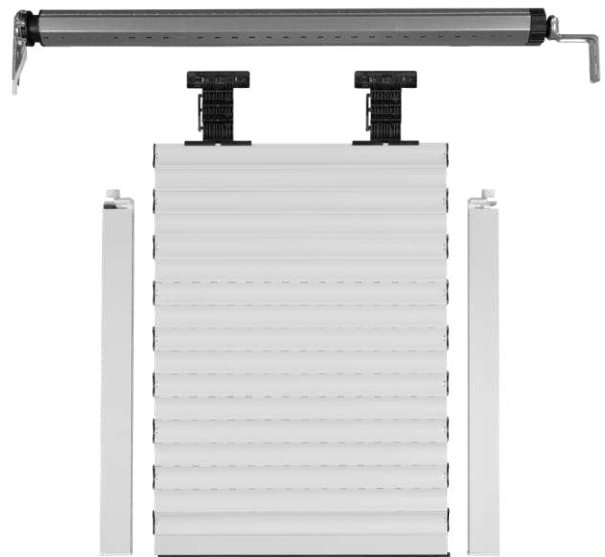


SDZ



SDZ	
Position du tube d'enroulement	Diamètre du rouleau d'armure
Position 1	≤ 165
Position 2	≤ 225
Position 3	≤ 270

SKN



*Le caisson de volet visible sur la visualisation est présenté à titre indicatif et n'est pas inclus dans le kit.

Volets roulants anti-effraction

Les volets roulants extérieurs anti-effraction garantissent la sécurité. Des renforts spéciaux dans le tablier et les coulisses assurent une classe de protection RC2 ou RC3, ce qui dissuade efficacement les cambrioleurs et permet aux occupants de dormir paisiblement.



Le seul système de sécurité anti-effraction certifié - dans la classe RC2 pour le tablier PE41 et RC3 pour le tablier PE55. Un système conçu pour des coffres en rénovation de toutes formes ainsi que pour les coffres à encastrés SP-E. Grâce au système de verrous et renforcement dans les coulisses, toute tentative d'effraction manuelle est fortement compliquée. De plus, le profil haut renforcé PE55 en version RC3 rend le tablier résistant à toute tentative de franchissement. Il est important de noter que les volets roulants anti-effraction, en raison des mécanismes de verrouillage utilisés et du poids du tablier, ne peuvent être actionnés que par des moteurs électriques.

- Système breveté de pènes dans les coulisses et la lame finale.
- Lames extrudés du tablier.
- Coulisses renforcées spécialement conçus.
- Classe de résistance à l'effraction RC2 ou RC3.
- Largeur minimale du caisson (moteurs électriques): 600 mm.
- Couleurs disponibles: RAL, ALUPROF.

anti-effraction SAR		
Profil	PE41(RC2)	PE55 (RC3)
max. largeur	2600 mm	2800 mm
max. hauteur	2790 mm	1800 mm / 4480 mm*
max. surface	7,25 m ²	4,3 m ² / 9,6 m ²

*s'applique au boîtier SK45, 300 mm



ALUPROF
ALUMINIUM SYSTEMS



Tabliers

Adapté au coffre, l'armure permet de prendre soin de l'isolation thermique de la pièce et de l'apparence du volet.

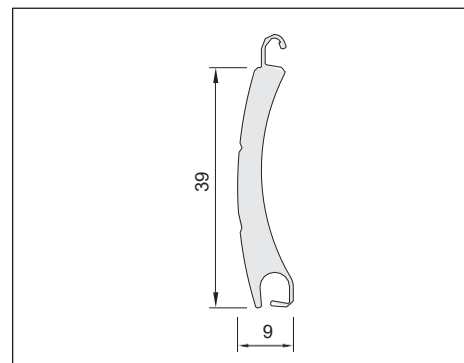


PA - disponible dans les coloris ALUPROF et RAL

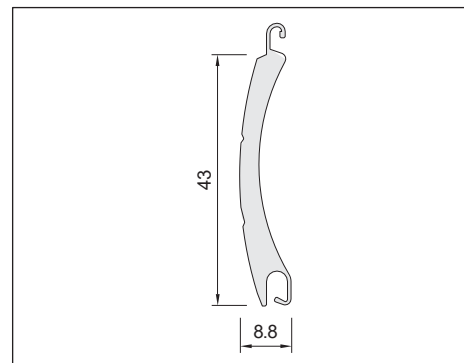
Les tabliers en aluminium se caractérisent par un design élégant et universel, ainsi que par leur résistance à l'abrasion et à la décoloration. Ils sont légers et écologiques. Le modèle PA 43 permet des constructions plus hautes, tandis que le PA 52 est adapté aux gros volumes.

PA: C'est-à-dire Profilé en Aluminium rempli de mousse de polyuréthane, c'est la lame de tablier couramment utilisé dans les volets roulants:

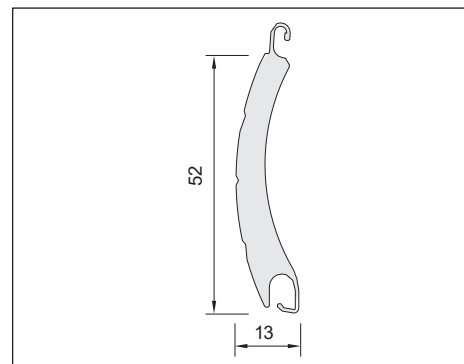
PA 39	
Poids par m ² (kg)	2,8
Épaisseur du profilé (mm)	9
Nombre de lames par mètre de hauteur (pièces)	25,6
Surface maximale (m ²)	6
Hauteur du profilé (mm)	39



PA 43	
Poids par m ² (kg)	2,6
Épaisseur du profilé (mm)	8,8
Nombre de lames par mètre de hauteur (pièces)	23,2
Surface maximale (m ²)	9*
Hauteur du profilé (mm)	43



PA 52	
Poids par m ² (kg)	3
Épaisseur du profilé (mm)	13
Nombre de lames par mètre de hauteur (pièces)	19
Surface maximale (m ²)	8
Hauteur du profilé (mm)	52



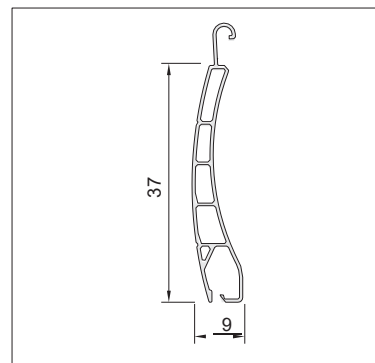
*La stabilité recommandée du tablier, selon le fournisseur du système, est garantie pour une surface allant jusqu'à 7 m². Au-delà de cette valeur, de légères ondulations du tablier peuvent apparaître - cela n'affecte toutefois pas la fonctionnalité, et le volet répond à tous les critères définis par la norme.

PVC - disponible dans les coloris ALUPROF

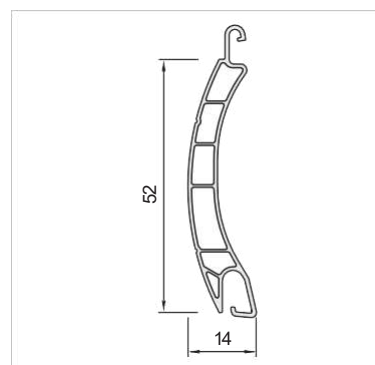
Des tabliers silencieux, résistants aux intempéries et faciles à nettoyer, populaires sur le marché allemand. Le PVC 37 mm convient aux fenêtres jusqu'à 1,6 mètre de large, et les 52 mm jusqu'à 3 mètres.

C'est-à-dire des tabliers en pvc, disponibles en trois couleurs de la palette Aluprof: ultra blanc, gris et beige, sans autres poudrages.

PVC 37	
Poids par m ² (kg)	3,5
Épaisseur du profilé (mm)	8
Nombre de lames par mètre de hauteur (pièces)	27
Surface maximale (m ²)	3
Hauteur du profilé (mm)	37



PVC 52	
Poids par m ² (kg)	4
Épaisseur du profilé (mm)	14
Nombre de lames par mètre de hauteur (pièces)	19
Surface maximale (m ²)	4,3
Hauteur du profilé (mm)	52

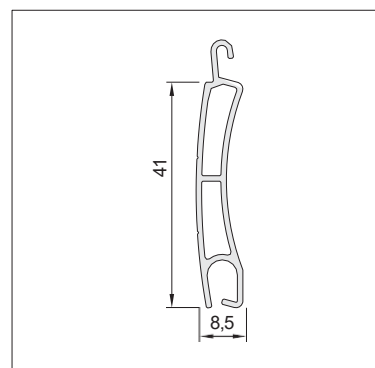


PE - disponible dans les coloris ALUPROF et RAL

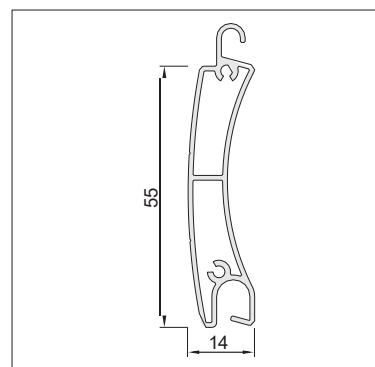
Pour une sécurité anti-effraction optimale, les tabliers en aluminium extrudé sont indispensables. Reconnus pour leur robustesse et leur durabilité, ils sont parfaitement adaptés à une motorisation électrique. Les modèles de chez STA Menuiserie bénéficient d'un procédé de thermolaquage de haute qualité, garantissant une tenue de couleur irréprochable et une résistance aux éclats.

PE: Il s'agit donc de tabliers extrudés, utilisés dans les systèmes de volets roulants anti-effraction SAR (disponibles en versions rénovation et sous-crêpis). Ils bénéficient d'une certification de résistance RC2 pour le profilé PE41 et RC3 pour le PE55. Ces tabliers sont proposés dans plusieurs coloris Aluprof, avec la possibilité d'un laquage personnalisé selon l'ensemble du nuancier RAL.

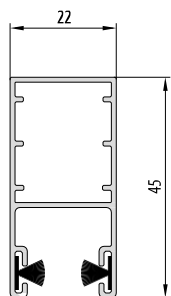
PE 41	
Poids par m ² (kg)	7,4
Épaisseur du profilé (mm)	8,5
Nombre de lames par mètre de hauteur (pièces)	24
Surface maximale (m ²)	8,5
Hauteur du profilé (mm)	41



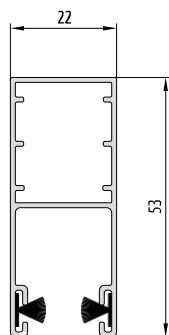
PE 55	
Poids par m ² (kg)	8,7
Épaisseur du profilé (mm)	14
Nombre de lames par mètre de hauteur (pièces)	18
Surface maximale (m ²)	15
Hauteur du profilé (mm)	55



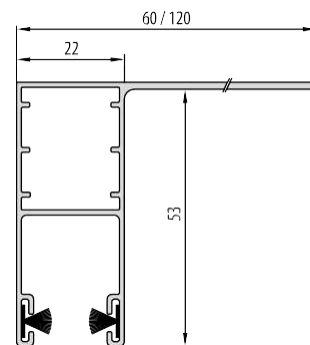
Profils de guides de volets roulants adaptatifs et encastrés



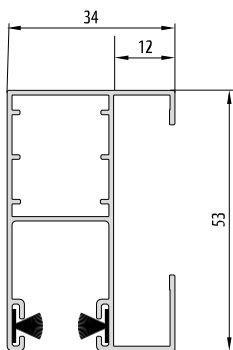
- PP45
- SK45•SK90•SKP•SKO-P•Railing SK45
- SP-E•QuadBox



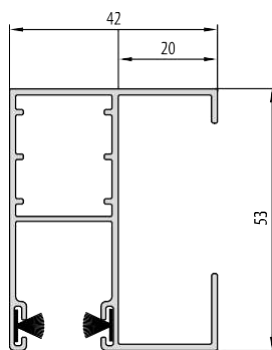
- PP53
- SK45•SK90•SKP•SKO-P•Railing SK45
- SP-E•QuadBox



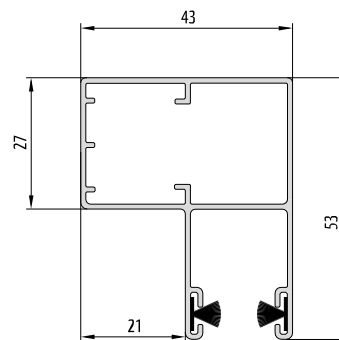
- PK53 / PK53 120
- SK45•SK90•SKP•SKO-P•Railing SK45
- SP-E•QuadBox



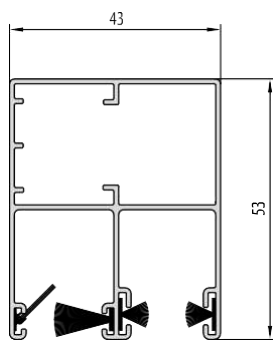
- PP53 ODS
- SK45•SK90•SKP•SKO-P•Railing SK45
- SP-E•QuadBox



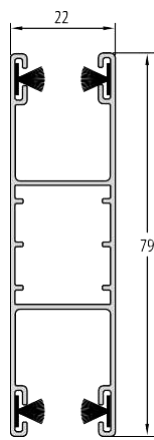
- PP53 ODS20
- SK45•SK90•SKP•SKO-P•Railing SK45
- SP-E•QuadBox



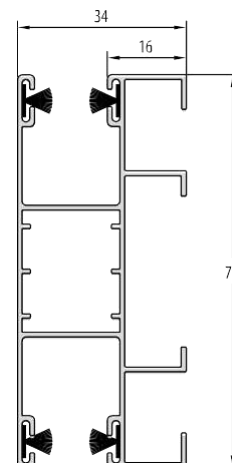
- PPM053
- SK45•SK90•SKP•SKO-P•SP-E•QuadBox



- PPD053
- SK45•SK90•SKP•SKO-P•SP-E•QuadBox

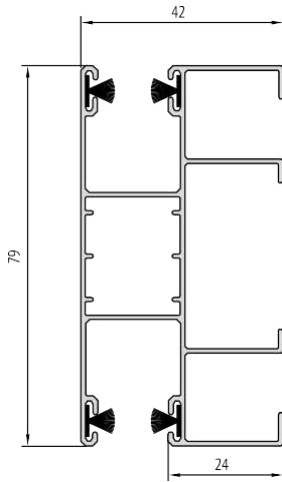


- PPD79
- SK45•SK90•SKP•SKO-P•Railing SK45
- SP-E•QuadBox

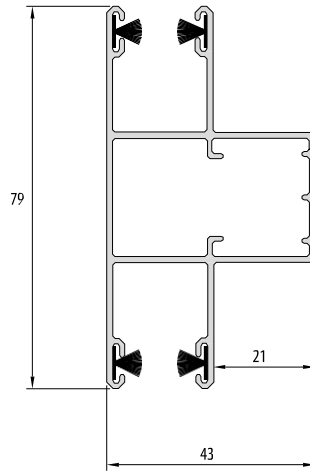


- PPD79 ODS
- SK45•SK90•SKP•SKO-P•Railing SK45
- SP-E•QuadBox

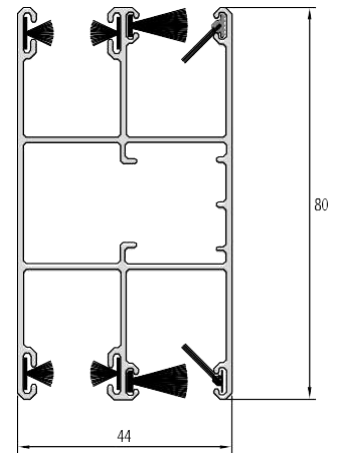
Profils de guides de volets roulants adaptatifs et encastrés



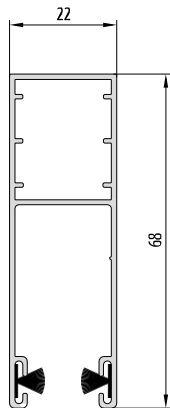
- PPD79 ODS20
- SK45 • SK90 • SKP • SKO • P • Railing SK45
- SP-E • QuadBox



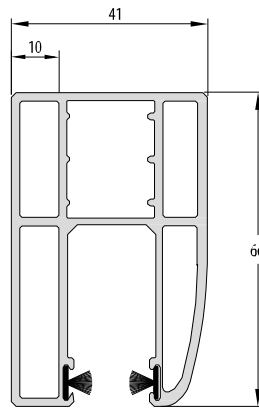
- PPDMO79
- SK45 • SK90 • SKP • SKO • P • SP-E • QuadBox



- PPD079
- SK45 • SK90 • SKP • SKO • P • SP-E • QuadBox

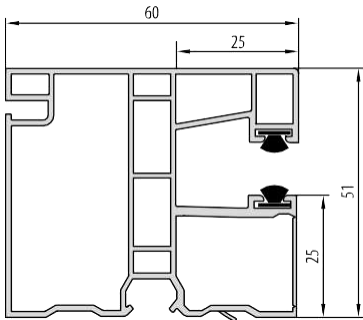


- PP68
- SK45 • SK90 • SKP • SKO • P
- Railing SK45 • SP-E • QuadBox



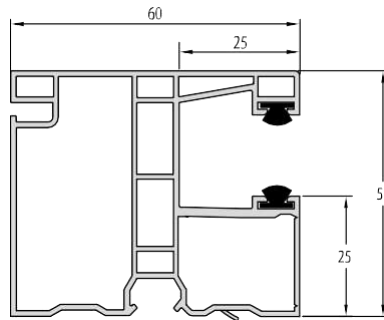
- PPW66 ODS10
- SK45 • SK90 • SKP • SKO • P
- Railing SK45 • SP-E • QuadBox

Fils de guides de volets roulants montés en haut



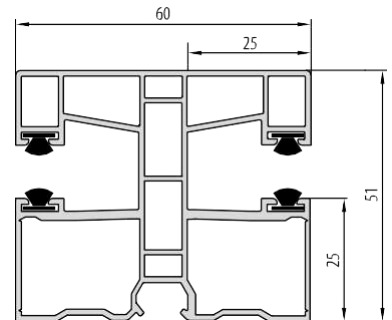
• EX5090

- Expert XT•Elite XT•Neo XT•Roka Top 2
- Roka Top 2 EX•Roka Top 2 PLUS



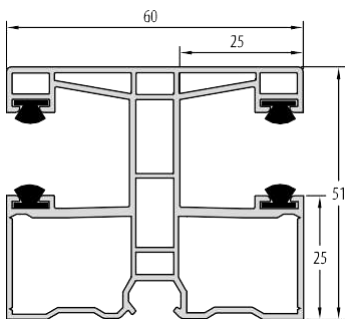
• EX5091

- Expert XT•Elite XT•Neo XT•Roka Top 2
- Roka Top 2 EX•Roka Top 2 PLUS



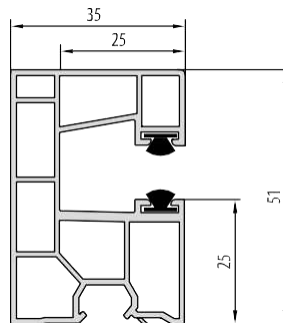
• EX5095

- Expert XT•Elite XT•Neo XT•Roka Top 2
- Roka Top 2 EX•Roka Top 2 PLUS



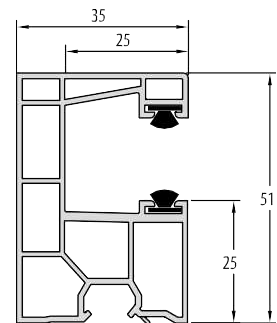
• EX5096

- Expert XT•Elite XT•Neo XT•Roka Top 2
- Roka Top 2 EX•Roka Top 2 PLUS



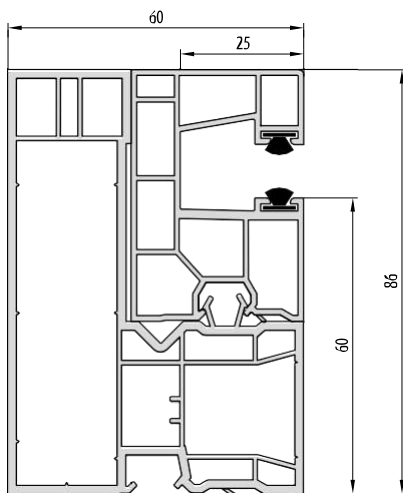
• EX5085*

- Expert XT•Elite XT•Neo XT



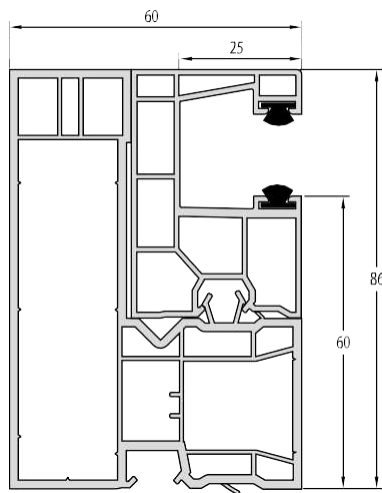
• EX5081*

- Expert XT•Elite XT•Neo XT



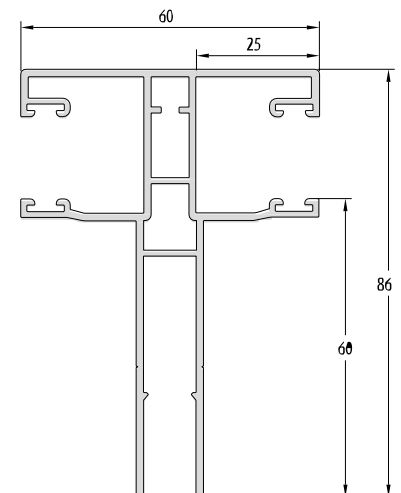
• EX5086

- Elite XT avec révision extérieure
- Neo XT avec révision extérieure



• EX5087

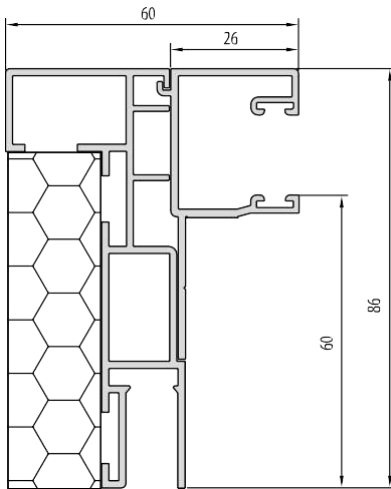
- Elite XT avec révision extérieure
- Neo XT avec révision extérieure



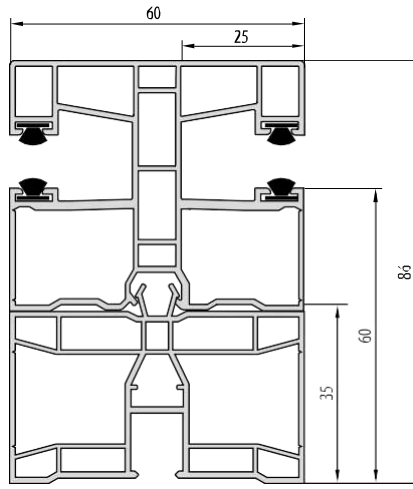
• EX5434

- Elite XT avec révision extérieure
- Neo XT avec révision extérieure

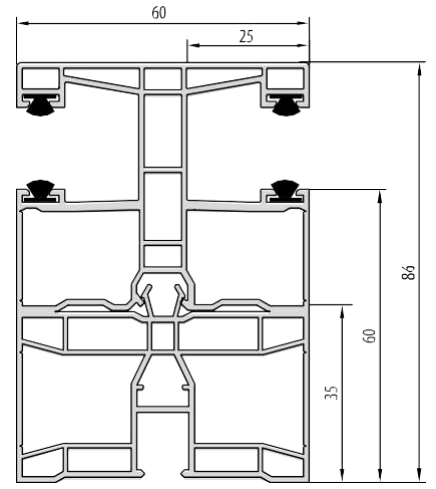
Fils de guides de volets roulants montés en haut



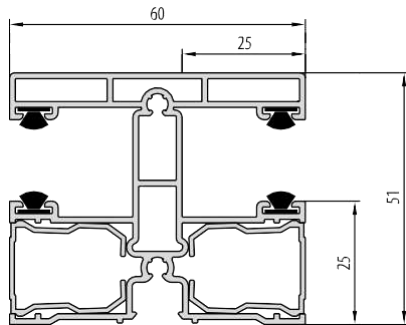
- EX5433
- Elite XT avec révision extérieure
- Neo XT avec révision extérieure



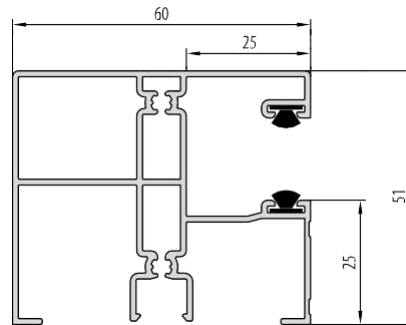
- EX5095 + décalage 5082
- Elite XT avec révision extérieure
- Neo XT avec révision extérieure



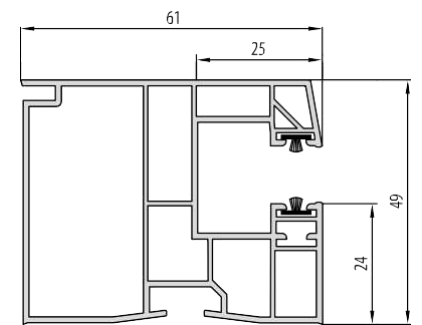
- EX5096 + décalage 5082
- Elite XT avec révision extérieure
- Neo XT avec révision extérieure



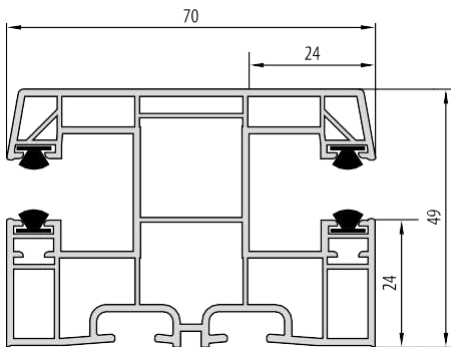
- EX5431
- Expert XT•Elite XT•Neo XT•Roka Top 2
- Roka Top 2 EX•Roka Top 2 PLUS



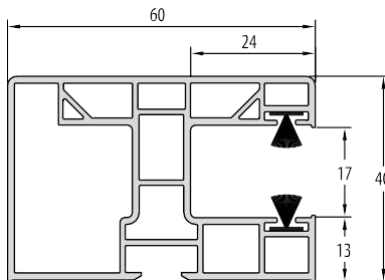
- EX5432
- Expert XT•Elite XT•Neo XT•Roka Top 2
- Roka Top 2 EX•Roka Top 2 PLUS



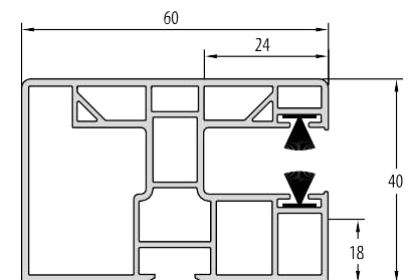
- EXR151
- Exakt



- EXR158
- Exakt

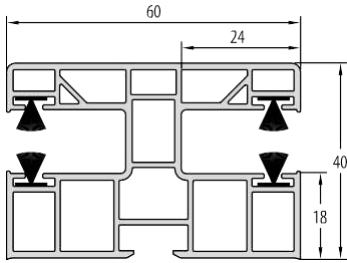


- PP60/17
- Opoterm•Styrotherm

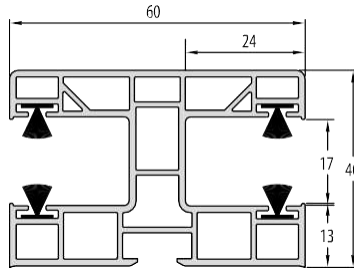


- PP60/12
- Opoterm•Styrotherm

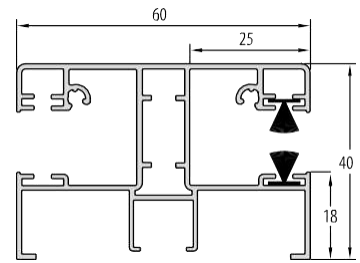
Fils de guides de volets roulants montés en haut



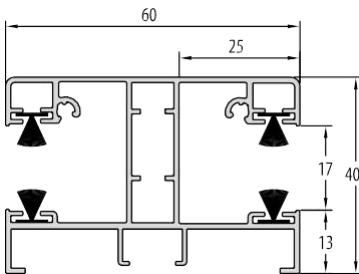
- PPD-P 60/12
•Opoterm, Styrotherm



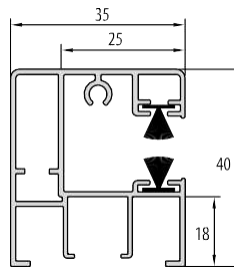
- PPD-P 60/17
• Opoterm, Styrotherm



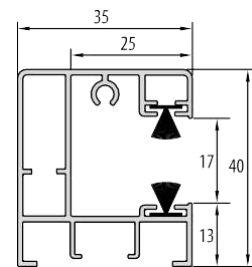
- PPD 60/12
•Opoterm, Styrotherm



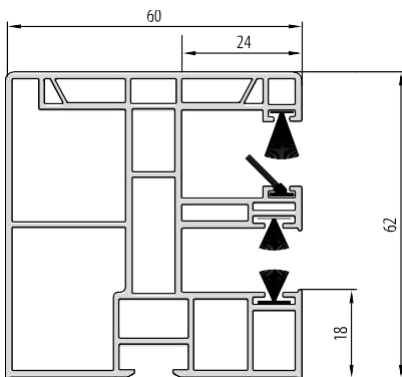
- PPDA 60/17
•Opoterm, Styrotherm



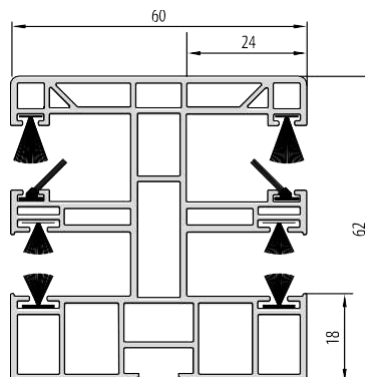
- PPA 35/12*
•Opoterm, Styrotherm



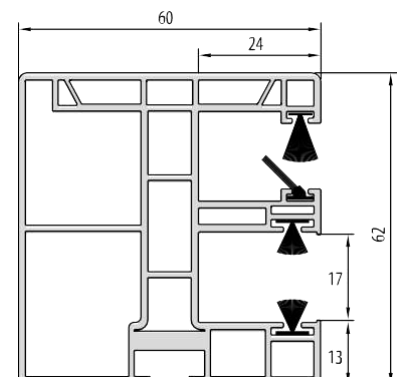
- PPA 35/17*
•Opoterm, Styrotherm



- PPM 60/12
•Opoterm

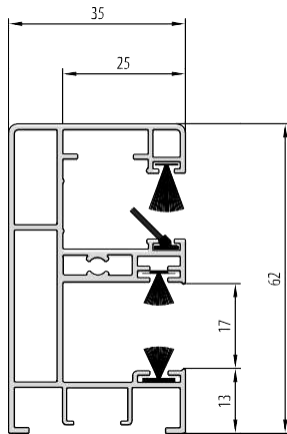


- PPDM-P 60/12
•Opoterm

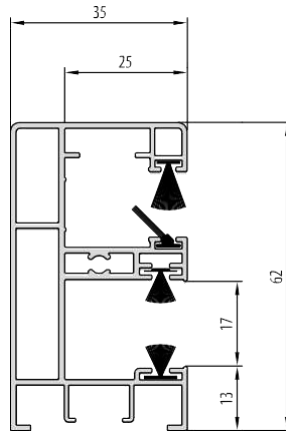


- PPDM-P 60/17
•Opoterm

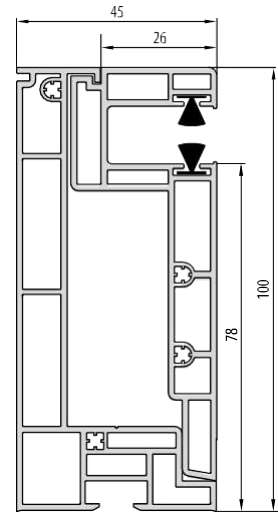
Fils de guides de volets roulants montés en haut



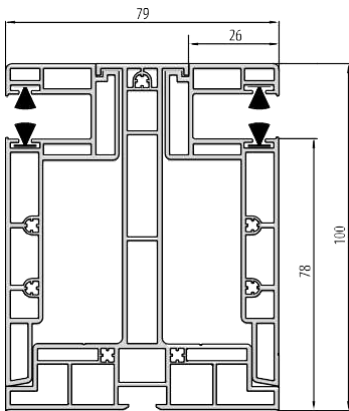
- PPAM 35/12*
• Opoterm



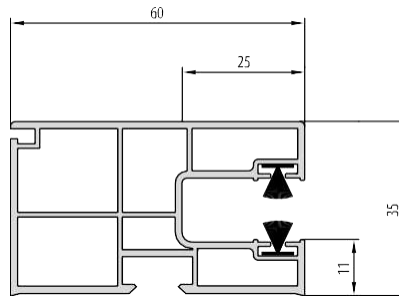
- PPAM 35/17*
• Opoterm



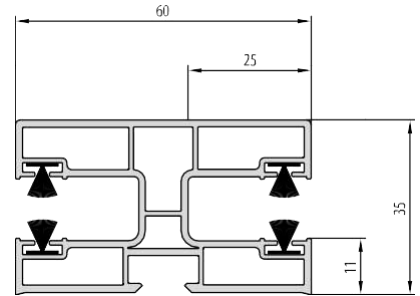
- PPRA12**
• Styroterm avec révision extérieure



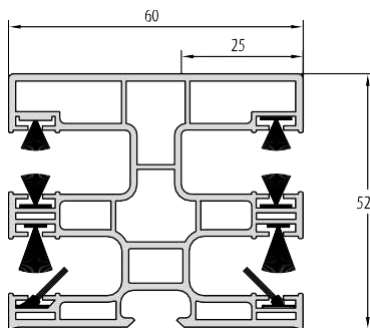
- PPDRA 79
• Styroterm avec révision extérieure



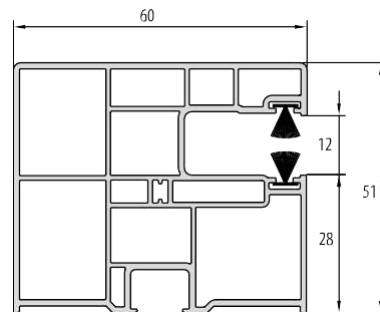
- PG08
• Cleverbox Si, Cleverbox Ri



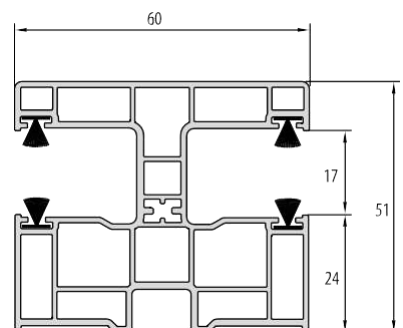
- PG02
• Cleverbox Si, Cleverbox Ri



- PG09
• Cleverbox Si, Cleverbox Ri



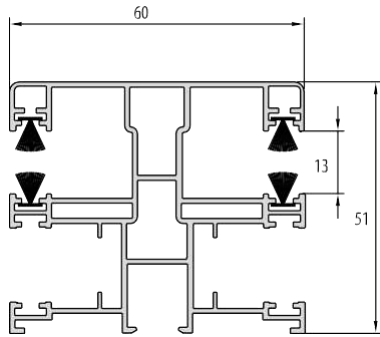
- 1620
• Decco Thermo Box



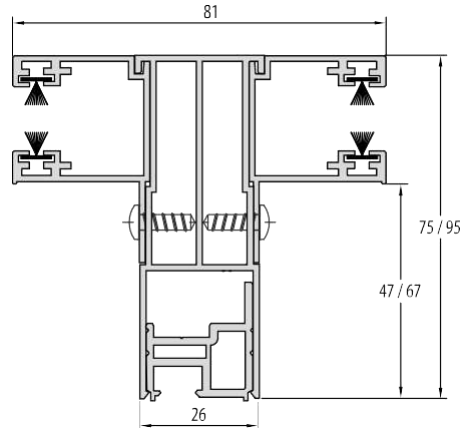
- 1652
• Decco Thermo Box

**Les guides sont installés avec un décalage de 25 mm vers l'intérieur par rapport au bord extérieur du cadre.
***Les guides sont installés avec un décalage de 15 mm vers l'intérieur par rapport au bord extérieur du cadre.

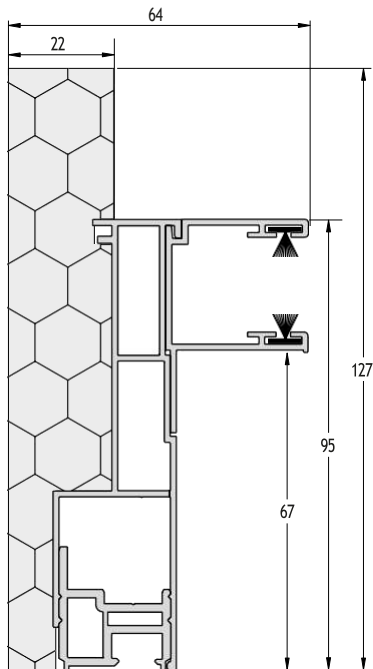
Fils de guides de volets roulants montés en haut



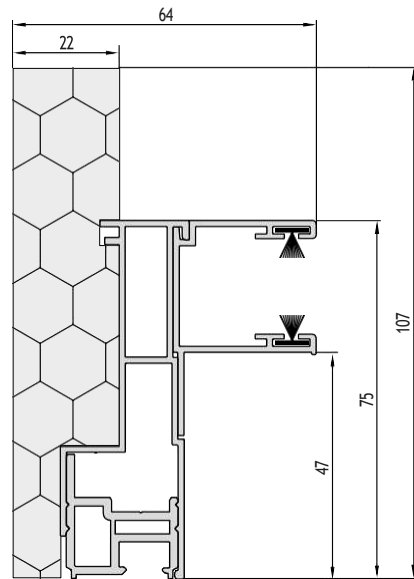
• PATB
• Decco Thermo Box



• Rail de division RGT 75/95
• Roka top 2 RG / RG EX



• RGTG 95
• Roka top 2 RG / RG EX



• RGTG 75
• Roka top 2 RG / RG EX

FORCA™

ALUPROF
ALUMINIUM SYSTEMS

e l e r o
Sun Shading Solutions Nice

inel.

rojaflex
lutions

SELVE
Technik, die bewegt

somfy.

YOODA®

