



STA GROUP MENUISERIE

CATALOGUE DE PRODUITS



TABLE DES MATIÈRES

CHAPITRE 1					
ENTREPRISE		03			
<hr/>					
CHAPITRE 2					
ALL IN ONE		06			
<hr/>					
CHAPITRE 3					
FENÊTRES		10			
<hr/>					
FENÊTRES EN PVC		11			
FENÊTRES EN ALUMINIUM		44			
FENÊTRES EN BOIS		86			
FENÊTRES EN ACIER		101			
ACCESSOIRES		108			
<hr/>					
CHAPITRE 4					
PORTES		120			
<hr/>					
TYPES DE PORTES		121			
COLLECTION EKOLINE ALULINE WOODLINE		131			
COLLECTION EKOVITRE		132			
COLLECTION CLASSIC LINE		133			
COLLECTION EKOGREEN		134			
COLLECTION DE PORTES MODULAIRES		135			
COLLECTION DESPIRO		136			
COLLECTION LES PANNEAUX FRAISÉS		137			
ACCESSOIRES		138			
<hr/>					
CHAPITRE 5					
SYSTÈMES COULISSANTS		143			
<hr/>					
SYSTÈMES COULISSANTS EN PVC		147			
SYSTÈMES COULISSANTS EN ALUMINIUM		161			
SYSTÈMES COULISSANTS EN BOIS		182			
SYSTÈMES COULISSANTS ACIER		187			
ACCESSOIRES		190			
<hr/>					
CHAPITRE 6					
PROTECTIONS SOLAIRES		193			
<hr/>					
VOLETS		194			
BRISE-SOLEIL ORIENTABLES		202			
VOLETS BATTANTS		206			
ACCESSOIRES		208			
<hr/>					
CHAPITRE 7					
MOUSTIQUAIRES		210			
<hr/>					
CHAPITRE 8					
PORTES DE GARAGE		219			
<hr/>					
CHAPITRE 9					
CLÔTURES		230			
<hr/>					
CHAPITRE 10					
PERGOLAS		240			
<hr/>					

UNE PERSPECTIVE LARGE

STA GROUP France est une société spécialisée dans la fourniture et l'installation de menuiseries en PVC, bois, aluminium et acier, présente sur l'ensemble du territoire français et en développement à l'international. Les portes et fenêtres constituent le cœur de notre activité, complétée par des systèmes coulissants, des protections solaires, des portes de garage sectionnelles, des clôtures, des moustiquaires et des pergolas.

STA GROUP France se distingue par sa capacité à proposer des solutions sur mesure, parfaitement adaptées à chaque projet et aux exigences spécifiques de ses clients. Grâce à un réseau de partenaires industriels en Europe, nous sommes en mesure de répondre à une large diversité de demandes, tant pour des projets résidentiels que professionnels.

Un atout majeur de STA GROUP France réside dans son organisation logistique optimisée, permettant d'assurer des livraisons rapides et efficaces sur toute la France. Nous travaillons avec des transporteurs spécialisés et assurons un suivi rigoureux des marchandises jusqu'à leur livraison sur chantier.

Nos partenaires et clients bénéficient également d'un accompagnement commercial complet, avec un interlocuteur dédié, des conseils techniques personnalisés et des outils de chiffrage performants, permettant un suivi précis et une réactivité optimale à chaque étape du projet.



NOS AVANTAGES



QUALITÉ SUPÉRIEURE

Les machines de haut niveau que nous possédons nous permettent d'obtenir une qualité de produit parfaite. Nous recherchons la perfection à chaque étape du traitement des commandes.



ÉCONOMIES D'ÉNERGIE

Nos produits se caractérisent par une efficacité thermique élevée. Les solutions les plus modernes que nous offrons à nos clients ont un impact significatif sur la réduction des coûts de chauffage.



LA SÉCURITÉ

Chacun de nos produits peut être équipé de vitres anti-effraction ou d'un plus grand nombre de loquets anti-dégondage. Des poignées avec une protection supplémentaire augmenteront également le niveau de sécurité.



LA DURABILITÉ

Les composants soigneusement sélectionnés et les technologies que nous utilisons garantissent la durabilité et la durée de vie exceptionnelle des produits.



DÉLAIS DE LA RÉALISATION RAPIDES

Nous traitons les commandes de menuiseries en PVC dans un délai de 7 jours. Il nous faut 14 jours pour fabriquer des menuiseries en aluminium, et 30 jours pour les menuiseries en bois et en acier.



COMPOSANTS RÉPUTÉS

À chaque étape de notre travail, nous coopérons avec des fournisseurs de marque éprouvés. Un bon produit et des machines de première classe sont la garantie de la plus haute qualité que nous offrons.



TRANSPORT INTERNE

Nous avons une énorme flotte de camions. Notre marque de fabrique, ce sont les chariots élévateurs dont sont équipés les camions, grâce auxquels nos chauffeurs peuvent décharger la commande chez le client.



ESTHÉTIQUE

Une large gamme de profilés, de couleurs, de finitions et de divers types d'accessoires font que nos produits se démarquent des autres et deviennent une vitrine remarquable d'une maison ou d'un appartement.

ALL IN ONE DESIGN

La ligne de produits esthétiques « All in One Design » permet non seulement de gagner du temps dans le choix des menuiseries, mais surtout de garantir un aspect harmonieux des fenêtres, portes, portails et volets roulants. C'est aussi la certitude d'une totale conformité technologique et d'un confort qui est sans aucun doute la possibilité de commander tous les éléments de menuiserie chez un seul fabricant. Nous proposons des solutions « All in One Design » en menuiserie PVC et aluminium, en nous adaptant aux besoins du client.

ALL IN ONE DESIGN



Développée pour les clients aux goûts les plus sophistiqués et ceux qui prêtent attention à chaque détail lors de la conception de leur maison. La ligne de produits « All in One Design », très esthétique, permet non seulement de gagner du temps dans le choix des menuiseries, mais surtout de garantir un aspect harmonieux des fenêtres, portes, portails et volets roulants. C'est aussi la certitude d'une compatibilité technologique totale et d'un confort, qui est sans doute la possibilité de commander tous les éléments de menuiserie auprès d'un seul fabricant. Nous proposons des solutions « All in One Design » pour les menuiseries en PVC et en aluminium, en nous adaptant aux besoins du client.

Parmi les compositions que nous avons élaborées, vous trouverez aussi bien les plus discrètes, recommandées pour les bâtiments traditionnels, que celles qui se distinguent par leurs couleurs et leur ornementation, idéales pour l'architecture moderne.

Ce n'est pas un hasard si les noms des différentes compositions font référence à des villes italiennes. Les Italiens sont surtout connus pour leur amour de l'art et de la mode et leur extraordinaire sens de l'esthétique. La ligne de produits « All in One Design » présente les couleurs les plus en vogue, des combinaisons audacieuses de matériaux et de décorations. Elle est également synonyme de qualité de fabrication et de choix de produits. Le client choisit le système de fenêtre, le volet roulant, le type de porte et le portail, et nous confie l'aménagement. En choisissant des produits de la ligne « All in One Design », vous pouvez être sûr que la façade aura une image cohérente et sur mesure après la pose des menuiseries.

Verona Un caractère intemporel



Modena La beauté réside dans la simplicité



Foggia En harmonie avec la nature



Livorno L'élégance et la simplicité des formes



Torino

Pour les audacieux



Firenze

Le style s'exprime dans les détails



Messina

Le classique en version moderne



Trieste

La couleur dans le rôle principal



LES FENÊTRES

SYSTÈMES ET ACCESSOIRES

La multitude de formes de profilés, ainsi que leurs couleurs et accessoires disponibles font des fenêtres proposées une décoration de la façade et de l'intérieur du bâtiment. Les technologies modernes appliquées à tous les éléments assureront le confort requis à l'intérieur de la pièce.



FENÊTRES EN PVC

Un large choix de produits, la possibilité de créer différentes formes de structures et la richesse des accessoires préparés sont les caractéristiques qui distinguent définitivement les fenêtres en PVC des autres types de fenêtres.

SOLUTIONS DISPONIBLES

PROFILÉ
CLASSIC-LINE



Forme classique et simple du profilé avec une structure non afféurante qui donne au produit un aspect moderne.

CL

PROFILÉ
ROUND-LINE



La forme arrondie du profilé crée en même temps un aspect affiné de l'ensemble de la fenêtre.

RL

PROFILÉ
QUBE-LINE



Les formes simples et cubistes des profilés avec leur design afféurant s'apparentent au style des fenêtres en aluminium.

QL

CAPOTAGE EN
ALUMINIUM



Les capotages en aluminium vous permettent de combiner la haute fonctionnalité des fenêtres en PVC avec une finition moderne en aluminium à l'extérieur.

A

SOLUTIONS DISPONIBLES

PROFILÉ MONOBLOCK



Profilé de dormant conçu pour être installé sur le mur avec une isolation thermique. La disponibilité de différentes largeurs de l'élément de masquage qui forme l'appui de fenêtre permet d'utiliser des profilés avec différentes profondeurs d'installation.

M

PROFILÉ RÉNOVATION



Profilé qui permet d'installer des fenêtres dans des bâtiments existants sans avoir à retirer les anciens cadres. L'aile de recouvrement recouvre l'ancien cadre à l'intérieur du bâtiment, et des profilés supplémentaires spéciaux le masquent à l'extérieur.

R

TECHNOLOGIE STV



La technologie de collage de vitrage à sec. Le choix de cette solution permet d'augmenter la taille maximale de la fenêtre, tout en assurant un montage et un démontage faciles du vitrage utilisé.

STV

TECHNOLOGIES D'ASSEMBLAGE DE PROFILES

LA TECHNOLOGIE V-PERFECT



Il crée une soudure presque invisible.
L'assemblage des profilés avec cette technologie est parfaitement réalisé, grâce à quoi elle assure la résistance appropriée des angles tout en maintenant la meilleure esthétique disponible sur le marché de la menuiserie de fenêtre.

LA TECHNOLOGIE V-SUPER



Après le processus de soudage, une rainure basse est créée à l'endroit où les profilés sont joints. Cette soudure garantit le plus haut niveau de durabilité des coins tout en maintenant un aspect impeccable du produit.

LA TECHNOLOGIE HFL



Il permet de souder des profilés de manière à créer des lignes de jonction à 90 degrés. Cette solution modifie complètement l'aspect de l'ensemble de la fenêtre, en imitant le produit en bois.

TYPES DES FERRURES

SIEGENIA TITAN Standard Gealan | Salamander



La ferrure combine le confort d'utilisation avec un sentiment de sécurité grâce à l'utilisation de 5 points de sécurité. La fenêtre avec la ferrure Siegenia Titan peut être équipée de charnières visibles avec des caches de différentes couleurs ou cachées - invisibles en position fermée. Vous pouvez choisir parmi diverses options supplémentaires telles que l'inclinaison à plusieurs niveaux ou le positionnement de la poignée à une hauteur différente de celle par défaut.

ROTO NX Standard Aluplast | EkoSun



La quincaillerie NX offre confort et sécurité. Les points de verrouillage standard sont complétés par 2 ou 5 points de sécurité selon le système. D'autres points sont possibles sur demande. Les charnières peuvent être visibles ou cachées. En version standard, elles peuvent supporter jusqu'à 130 kg, et en version élargie, jusqu'à 150 kg. La quincaillerie NX permet de répondre à toutes les attentes des clients en offrant des caractéristiques telles que le verrouillage à clé, le frein à friction et la micro-ventilation à 4 niveaux.

PRÉSENTATION DES PROFILÉS EN PVC

	Valeur U_w	Valeur U_f	Nombre de joints d'étanchéité	Nombre de chambres	Profondeur de l'installation	Solutions disponibles
Ideal 4000	1,3 W/m ² K pour $U_g=1,1$	1,1 W/m ² K	2	5	70-162* mm	R, M, A, CL, RL
Ideal 4000 NEW	1,3 W/m ² K pour $U_g=1,1$	1,4 W/m ² K	2	5/6	85 mm	CL, RL
Ideal 5000	1,2 W/m ² K pour $U_g=1,1$	1,2 W/m ² K	3	5	70 mm	R, A, CL, RL
Ideal 7000 NEW	1,2 W/m ² K pour $U_g=1,1$	1,1 W/m ² K	2	6	85 mm	A, CL
Ideal 8000	0,74 W/m ² K pour $U_g=0,5$	1,0 W/m ² K	3	6	85 mm	A, CL, RL
Energeto 8000	0,72 W/m ² K pour $U_g=0,5$	0,94 W/m ² K	3	6	85 mm	A, CL
Energeto Neo	0,73 W/m ² K pour $U_g=0,5$	1,1 W/m ² K	3	6	76 mm	QL
Ideal Neo MD	0,79 W/m ² K pour $U_g=0,5$	1,2 W/m ² K	3	6	76 mm	QL
Ideal Neo AD	0,80 W/m ² K pour $U_g=0,5$	1,2 W/m ² K	2	5/6	76 mm	QL
Ideal 7000 NL	1,3 W/m ² K pour $U_g=1,1$	1,1 W/m ² K	2	5	120 mm	A, CL
Nordline	1,3 W/m ² K pour $U_g=1,1$	1,5 W/m ² K	2	4/5	120 mm	CL
Ideal 70	1,2 W/m ² K pour $U_g=1,1$	1,4 W/m ² K	2	5	70 mm	RL
4000 Casement	1,3 W/m ² K pour $U_g=1,1$	1,4 W/m ² K	2	5	70 mm	CL

M Profilé monobloc
R Profilé rénovation

STV Technologie STV
A Capotage en aluminium

CL Classic-line
RL Round-line

QL Qube-line

PRÉSENTATION DES PROFILÉS EN PVC

	Valeur U_w	Valeur U_f	Nombre de joints d'étanchéité	Nombre de chambres	Profondeur de l'installation	Solutions disponibles
greenEvolution Flex	0,77 W/m ² K pour $U_g=0,5$	1,1 W/m ² K	2/3	5/6	76 mm	CL, RL
BluEvolution 82	0,74 W/m ² K pour $U_g=0,5$	1,0 W/m ² K	3	6	82 mm	R, A, CL
BluEvolution 92	0,73 W/m ² K pour $U_g=0,5$	1,0 W/m ² K	3	6	92 mm	CL, RL

EkoSun 70	1,2 W/m ² K pour $U_g=1,1$	1,3 W/m ² K	2	6	70 mm	R, CL, RL
EkoSun 6	1,2 W/m ² K pour $U_g=1,1$	1,2 W/m ² K	2	6	81 mm	CL
EkoSun 7	1,2 W/m ² K pour $U_g=1,1$	1,1 W/m ² K	3	7	81 mm	CL
EkoSun 6 NL	1,3 W/m ² K pour $U_g=1,1$	1,4 W/m ² K	2	5/6	120 mm	CL

S8000	1,2 W/m ² K pour $U_g=1,1$	1,2 W/m ² K	2	5/6	74-169* mm	R, M, CL, RL
S9000	0,73 W/m ² K pour $U_g=0,5$	1,0 W/m ² K	3	6	82,5 mm	R, CL, STV

La valeur U_w est donnée pour une fenêtre de dimension de référence de 1230 x 1480 mm.

La valeur U_f des profilés du dormant et de l'ouvrant représente la meilleure performance thermique du système

*Des options de profondeur de l'installation supérieures au minimum sont disponibles en sélectionnant une solution avec le profilé Monobloc.

IDEAL 4000

1,3

U_w pour $U_g=1,1$
(intercalaire aluminium)

1,1

U_i [W/m²K]

2

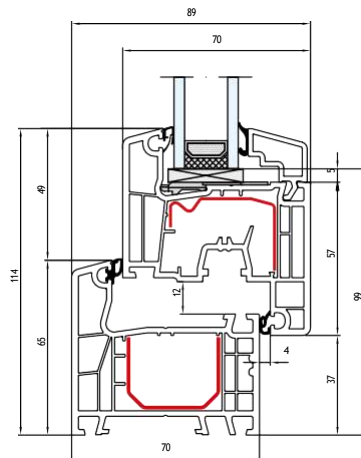
Joint d'étanchéité

5

Chambres

70-162

Profondeur de l'installation (mm)



R

Profilé rénovation

M

Profilé monobloc

A

Capotage en aluminium

CL

Classic-line

RL

Round-line

IDEAL 4000 NEW

1,3

U_w pour $U_{\frac{1}{3}}=1,1$
(intercalaire aluminium)

1,4

U_i [W/m²K]

2

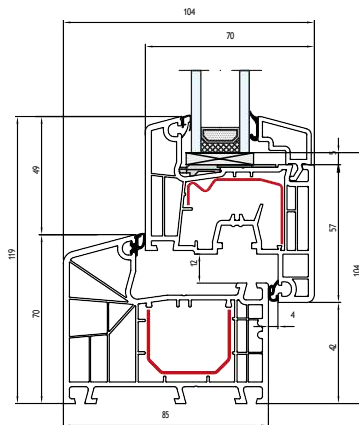
Joint d'étanchéité

5/6

Chambres

85

Profondeur de l'installation (mm)



CL

Classic-line

RL

Round-line



IDEAL 5000

1,2

U_g pour $U_g=1,1$
(intercalaire aluminium)

1,2

U_i [W/m²K]

3

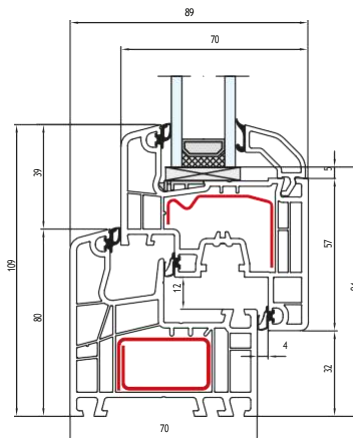
Joint d'étanchéité

5

Chambres

70

Profondeur de l'installation (mm)



R

Profilé rénovation

A

Capotage en aluminium

CL

Classic-line

RL

Round-line

IDEAL 7000 NEW

1,2

U_w pour $U_g=1,1$
(intercalaire aluminium)

1,1

U_f [W/m²K]

2

Joint d'étanchéité

6

Chambres

85

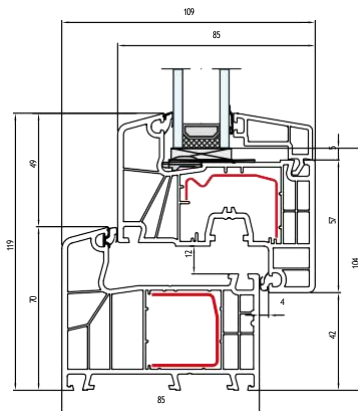
Profondeur de l'installation (mm)

A

Capotage en aluminium

CL

Classic-line



IDEAL 8000

0,74

U_w pour $U_g=0,5$
(intercalaire aluminium)

1,0

U_i [W/m²K]

3

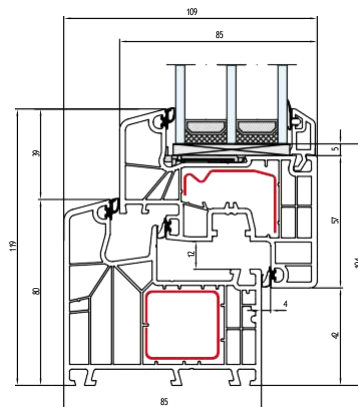
Joint d'étanchéité

6

Chambres

85

Profondeur de
l'installation (mm)



A

Capotage en
aluminium

CL

Classic-line

RL

Round-line

IDEAL 8000 ENERGETO

0,72

U_w pour $U_g=0,5$
(intercalaire aluminium)

0,94

U_f [W/m²K]

3

Joint d'étanchéité

6

Chambres

85

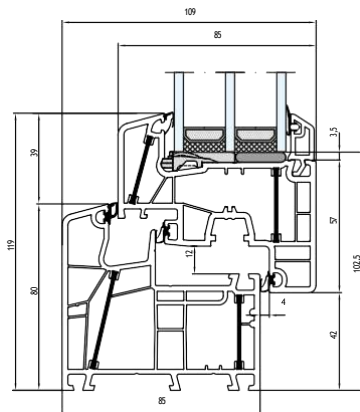
Profondeur de l'installation (mm)

A

Capotage en aluminium

CL

Classic-line



ENERGETO NEO



0,73

U_g pour $U_g=0,5$
(Cadre Ultimate)

1,1

U_i [W/m²K]

3

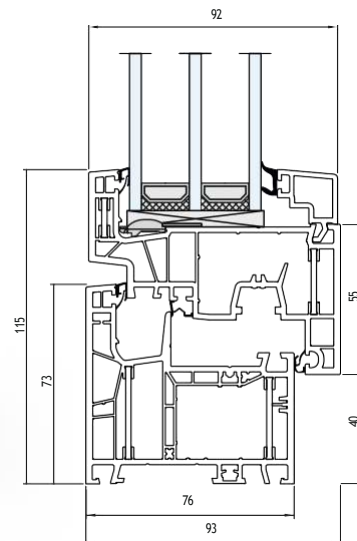
Joint d'étanchéité

6

Chambres

76

Profondeur de
l'installation (mm)



QL

Qube-line

IDEAL NEO MD

0,79

U_w pour $U_g=0,5$
(Cadre Ultimate)

1,2

U_f [W/m²K]

3

Jointés détachés

5/6

Chambres

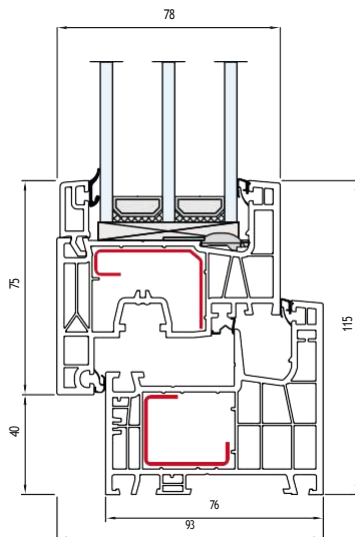
76

Profondeur de l'installation (mm)

Capotage en aluminium

QL

Qube-line



IDEAL NEO AD



0,80

U_g pour $U_e=0,5$
(Cadre Ultimate)

1,2

U_i [W/m²K]

2

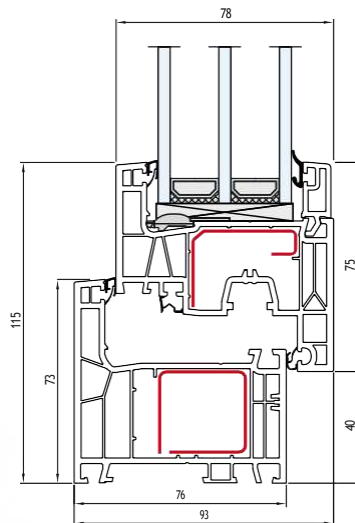
Jointz d'étanchéité

5/6

Chambres

76

Profondeur de l'installation (mm)



Capotage
en aluminium

QL

Qube-line

IDEAL 7000 NL

1,3

U_w pour $U_g=1,1$
(intercalaire aluminium)

1,1

U_i [W/m²K]

2

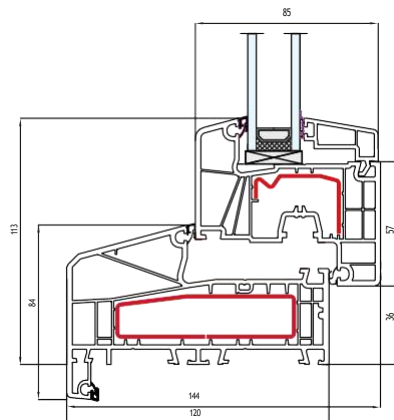
Jointts détreanchéité

5

Chambres

120

Profondeur de l'installation (mm)



CL

Classic-line

NORDLINE

1,3

U_w pour $U_g=1,1$
(intercalaire aluminium)

1,5

U_i [W/m²K]

2

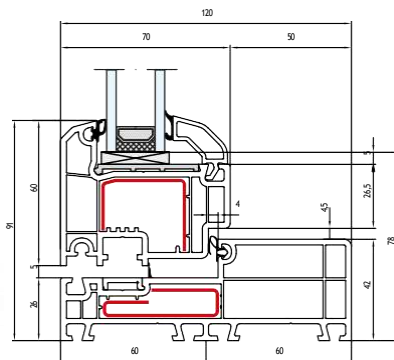
Joint d'étanchéité

4/5

Chambres

120

Profondeur de l'installation (mm)



CL

Classic-line

IDEAL 70

1,2

U_w pour $U_{gl}=1,1$
(intercalaire aluminium)

1,4

U_i [W/m²K]

2

Joint d'étanchéité

5

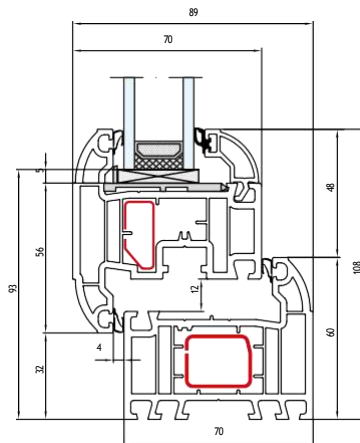
Chambres

70

Profondeur de l'installation (mm)

RL

Round-line



IDEAL 4000 CASEMENT



1,3

U_w pour $U_g=1,1$
(intercalaire aluminium)

1,4

U_i [W/m²K]

2

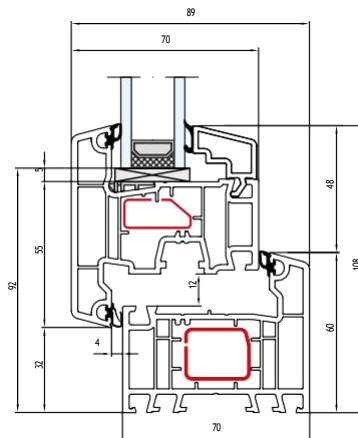
Joint d'étanchéité

5

Chambres

70

Profondeur de l'installation (mm)



CL

Classic-line

LES PARCLOSES ALUPLAST

CLASSIC-LINE



ROUND-LINE



QUBE-LINE



LARGEUR DU REMPLISSAGE [mm]

4-39

Ideal 4000, Ideal 4000 NEW, Ideal 5000, Nordline (Dormant), Ideal 70, Ideal 4000 Casement

24-35

10-42

20-49

Ideal 7000, Ideal 8000, Energeto 8000, Nordline (Cadre)

34-45

20-52

17-46

Ideal 4000 (ouvrant 140x27)

31-42

17-48

22-50

Ideal NEO AD/MD

—

22-54

—

Energeto NEO

—

36-68

GREENEVOLUTION FLEX



0,77

U_w pour $U_g=0,5$
(intercalaire aluminium)

1,1

U_i [W/m²K]

2/3

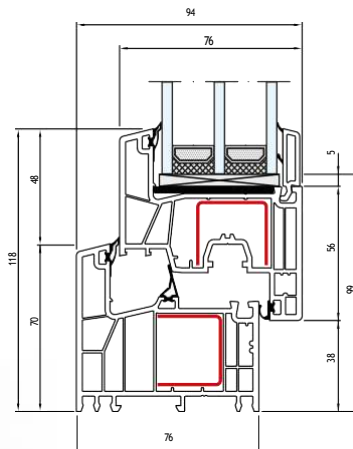
Joint de d'étanchéité

5/6

Chambres

76

Profondeur de l'installation (mm)



A

Capotage en aluminium

R

Profilé rénovation

CL

Classic-line

RL

Round-line

BLUEEVOLUTION 82

SALAMANDER
WINDOW & DOOR SYSTEMS

0,74

U_w pour $U_g=0,5$
(intercalaire aluminium)

1,0

U_i [W/m²K]

3

Joints d'étanchéité

6

Chambres

82

Profondeur de l'installation (mm)

A

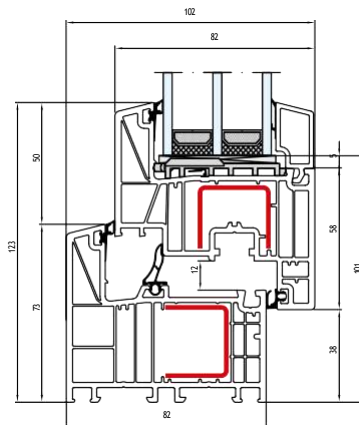
Capotage en aluminium

R

Profilé rénovation

CL

Classic-line



BLUEEVOLUTION 92



0,73

U_w pour $U_g=0,5$
(intercalaire aluminium)

1,0

U_i [W/m²K]

3

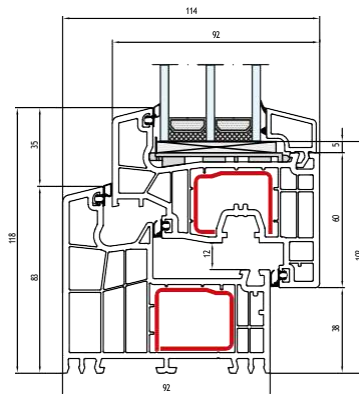
Joint d'étanchéité

6

Chambres

92

Profondeur de l'installation (mm)



CL

Classic-line

RL

Round-line

LES PARCLOSES SALAMANDER

CLASSIC-LINE



ROUND-LINE



LARGEUR DU REMPLISSAGE [mm]

23-49

23-45

greenEvolution Flex

23-53

—

BluEvolution 82

25-61

35-53

BluEvolution 92

EKOSUN 70



1,2

U_w pour $U_g=1,1$
(intercalaire aluminium)

1,2

U_i [W/m²K]

2

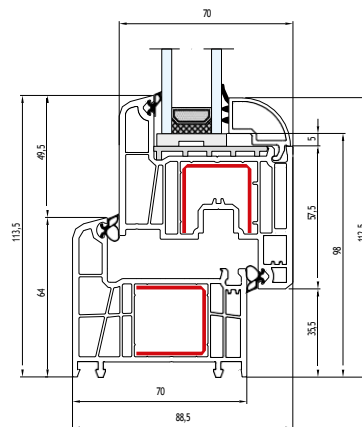
Joint de d'étanchéité

6

Chambres

70

Profondeur de l'installation (mm)



R

Profilé rénovation

CL

Classic-line

RL

Round-line

EKOSUN 6



1,2

U_w pour $U_g=1,1$
(intercalaire aluminium)

1,2

U_f [W/m²K]

2

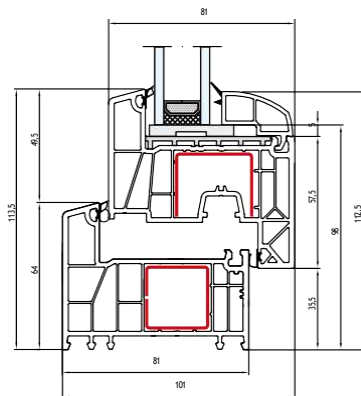
Joint d'étanchéité

6

Chambres

81

Profondeur de l'installation (mm)



CL

Classic-line



0,72

U_w pour $U_g=0,5$
(intercalaire aluminium)

1,1

U_i [W/m²K]

3

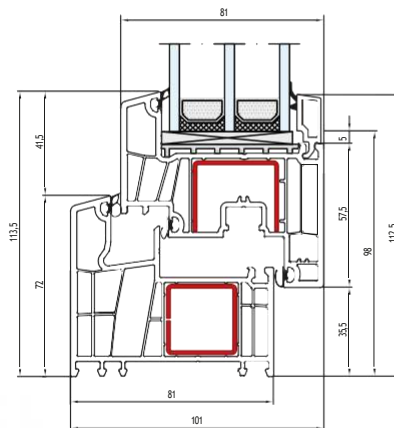
Jointz d'étanchéité

7

Chambres

81

Profondeur de l'installation (mm)



CL

Classic-line

EKOSUN 6 NL



1,3

U_w pour $U_g=1,1$
(intercalaire aluminium)

1,4

U_i [W/m²K]

2

Joints d'étanchéité

5/6

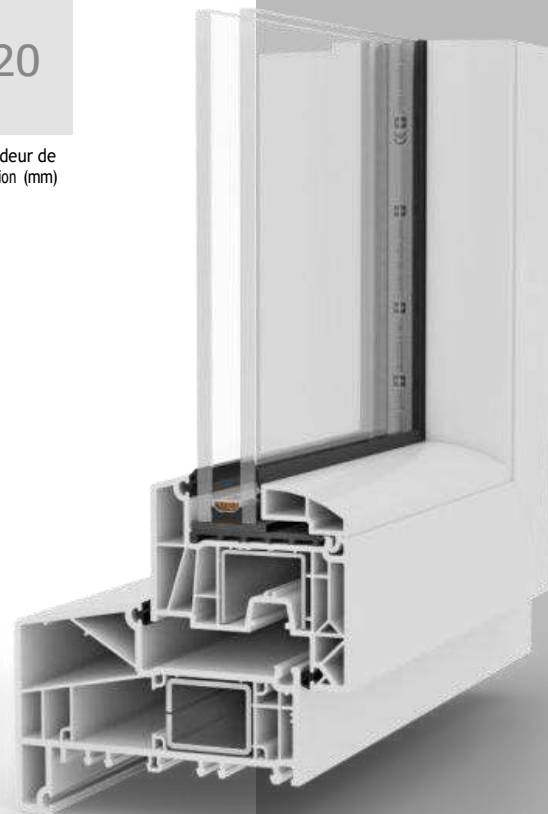
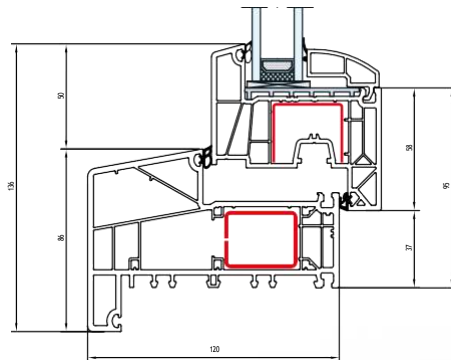
Chambres

120

Profondeur de l'installation (mm)

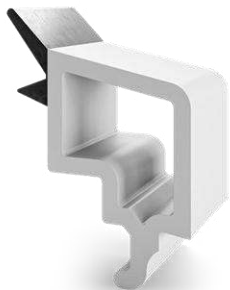
CL

Classic-line



LES PARCLOSES EKOSUN

STANDARD-LINE



LARGEUR DU REMPLISSAGE [mm] (Forme en fonction de l'épaisseur du paquet)

32-45

23-25 | 35-37

23-27

EkoSun 70

41-55

33-34 | 45-46

23-40

EkoSun 6, EkoSun 7

GEALAN S 8000

0,80

U_w pour $U_g=0,5$
(intercalaire aluminium)

1,2

U_i [W/m²K]

2

Joints d'étanchéité

5/6

Chambres

74-169

Profondeur de l'installation (mm)

R

Profilé rénovation

M

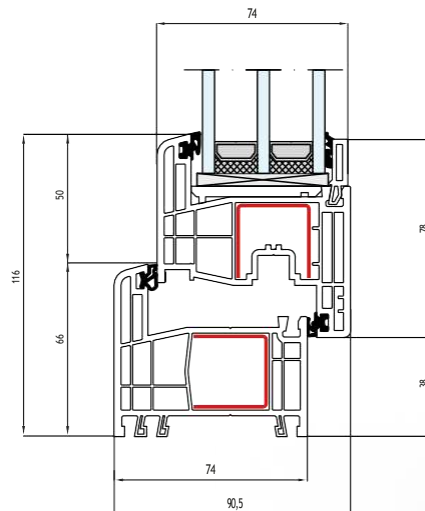
Profilé monobloc

CL

Classic-line

RL

Round-line



GEALAN S 9000

0,73

U_w pour $U_g=0,5$
(intercalaire aluminium)

1,0

U_i [W/m²K]

3

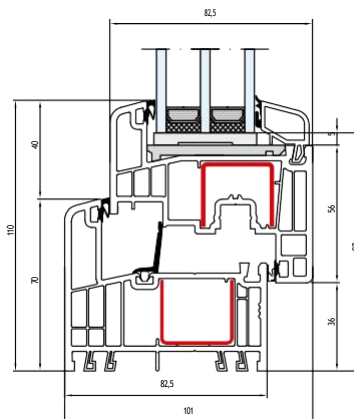
Joint de étanchéité

6

Chambres

82,5

Profondeur de l'installation (mm)



R

Profilé rénovation

STV

Technologie STV

CL

Classic-line

LES PARCLOSES GEALAN

CORNIÈRE-LINE



LARGEUR DU REMPLISSAGE [mm]

20-48

S 8000

STV 26-54

S 9000

STANDARD-LINE



LARGEUR DU REMPLISSAGE [mm] (Forme en fonction de l'épaisseur du paquet)

17-48

S 8000

STV 26-54

S 9000

FENÊTRES EN ALUMINIUM

Le design moderne des profilés, la possibilité de construire de grands vitrages à l'aide de profilés fins, des solutions de design supplémentaires - atypiques - et une liberté totale de couleurs sont les caractéristiques distinctives des fenêtres en aluminium.

SOLUTIONS DISPONIBLES

PROFILÉ SANS RUPTURE DE PONT THERMIQUE



Profilé entièrement en aluminium, pour un usage intérieur

-

PROFILÉ AVEC INTERCALAIRE THERMIQUE



Le profilé est fabriqué en aluminium à l'intérieur et à l'extérieur. Dans la partie centrale, il y a une rupture de pont thermique, ce qui augmente considérablement l'isolation thermique des profilés.

+

ÉLÉMENTS THERMIQUES



Éléments supplémentaires fixés au profilé afin d'améliorer les paramètres thermiques du cadre.

SI, I

SOLUTIONS DISPONIBLES

VARIANTE ISOTHERME



Profilé isotherme avec inserts isolants supplémentaires placés dans l'intercalaire thermique du dormant et de l'ouvrant.

AERO, HI, I+

FENÊTRE BASCULANTE



Système de ferrures et de profilés permettant à l'ouvrant de pivoter de près de 180 degrés sur l'axe horizontal.

180°

OUVRANT CACHÉ



Disposition des profilés imitant un ouvrant caché du côté extérieur.

US, OC

SOLUTIONS DISPONIBLES

SYSTÈME COUPE-FEU



Systèmes de protection contre l'incendie empêchant la pénétration de la fumée et du feu pendant une période déterminée - selon la classification du produit.

EI

VARIANTE DE RÉNOVATION



Un système de profilés supplémentaires permettant une installation de type rénovation avec une couche d'isolation de différentes épaisseurs.

R

PROFILÉ MONOBLOC



Profilé de dormant monobloc pour l'installation dans des murs isolés.

M

TYPES DES FERRURES

SIEGENIA TITAN Ferrures pour PVC



Type de ferrure adapté à l'installation dans les profilés avec rainure de ferrure en PVC. La technologie de pointe utilisée dans chaque élément de fixation garantit un fonctionnement aisé associé à une durabilité extraordinaire. Ferrure disponible avec des charnières visibles ou cachées, avec diverses options supplémentaires telles que la micro-ventilation dans l'angle.

ROTO AL Ferrures pour Aluminium



Type de ferrure adapté à l'installation dans des profilés avec une rainure de ferrure de type EURO. La ferrure offre un confort d'utilisation, une durabilité et une sécurité au plus haut niveau. Le choix des charnières ne s'arrête pas à la version visible ou cachée, mais il est également possible de les choisir en fonction du poids du vantail dans une fourchette allant de 100 kg jusqu'à 180 kg. Des options supplémentaires telles que la micro-ventilation ou le verrouillage à clé complètent les possibilités de ces ferrures.

COMPARAISON DES PROFILÉS EN ALUMINIUM

	Valeur U_w	Valeur U_f	Nombre de joints d'étanchéité	Profondeur de l'installation	Solutions disponibles
MB-45	2,70 W/m ² K pour $U_g=0,8$	6,0 W/m ² K	2	45 mm	-
MB-60 HI	1,20 W/m ² K pour $U_g=0,6$	2,2 W/m ² K	2	60 mm	+, HI, 180, R
MB-79N E	0,90 W/m ² K pour $U_g=0,5$	1,20 W/m ² K	2	70 mm	+, SI, US
MB-79N CASEMENT SI	1,20 W/m ² K pour $U_g=0,5$	2,10 W/m ² K	3	70 mm	SI
MB-86N SI	0,78 W/m ² K pour $U_g=0,5$	1,20 W/m ² K	2	77 mm	SI, R
MB-86 CASEMENT SI	0,95 W/m ² K pour $U_g=0,5$	1,40 W/m ² K	2	77 mm	+, SI
MB-104 Passive	0,73 W/m ² K pour $U_g=0,5$	1,0 W/m ² K	2	95 mm	+, SI, AERO, R
MB-Ferroline HI	0,80 W/m ² K pour $U_g=0,5$	1,60 W/m ² K	2	84,5, 110 mm	+
MB-Ferroline Industrial HI	0,85 W/m ² K pour $U_g=0,5$	1,50 W/m ² K	2	84,5, 110 mm	+
MB-60E EI	4,0 W/m ² K pour $U_g=nd.$	3,46 W/m ² K	2	60 mm	+, EI
MB-78EI FIX	1,5 W/m ² K pour $U_g=0,7$	2,47 W/m ² K	2	78 mm	+, EI
MB-86EI	1,0 W/m ² K pour $U_g=0,6$	1,44 W/m ² K	2	86 mm	+, EI

- Profilé sans rupture de pont thermique
+ Profilé à rupture de pont thermique
SI, I Éléments thermiques

AERO, HI, I+ Variante isolée
180° Fenêtre basculante
US, OC Ouvrant caché

EI Système coupe-feu
R Variante de rénovation
M Profilé monobloc

COMPARAISON DES PROFILÉS EN ALUMINIUM

	Valeur U_w	Valeur U_f	Nombre de joints d'étanchéité	Profondeur de l'installation	Solutions disponibles
Imperial I+	1,0 W/m ² K pour $U_g=0,6$	1,86 W/m ² K	2	65 mm	+, I, I+, R
Ecofutural I+	1,1 W/m ² K pour $U_g=0,6$	1,86 W/m ² K	2	65 mm	+, I, I+, OC, R, M
Superial I+	0,90 W/m ² K pour $U_g=0,5$	1,69 W/m ² K	2	75 mm	+, I, I+, OC, R
Genesis I+	0,76 W/m ² K pour $U_g=0,5$	0,96 W/m ² K	2	75 mm	+, I, I+, R
Maxlight	0,85 W/m ² K pour $U_g=0,5$	1,79 W/m ² K	2	75, 83, 105 mm	+, OC
VS600	1,55 W/m ² K pour $U_g=1,0$	2,25 W/m ² K	-	126 mm	+
FR 65 EI	4,0 W/m ² K pour $U_g=nd.$	2,51 W/m ² K	-	65 mm	EI
FR 90 EI FIX	1,0 W/m ² K pour $U_g=nd.$	2,57 W/m ² K	-	90 mm	+, EI
Decalu 88 Standard	0,75 W/m ² K pour $U_g=0,5$	1,78 W/m ² K	2	88 mm	+
Decalu 88 Hidden	0,74 W/m ² K pour $U_g=0,5$	1,0 W/m ² K	2	88 mm	+
Decalu 94 Retro	0,76 W/m ² K pour $U_g=0,5$	1,0 W/m ² K	2	94 mm	+

- Profilé sans rupture de pont thermique
+ Profilé à rupture de pont thermique
SI, I Éléments thermiques

AERO, HI, I+ Variante isolée
180° Fenêtre basculante
US, OC Ouvrant caché

EI Système coupe-feu
R Variante de rénovation
M Profilé monobloc

COMPARAISON DES PROFILÉS EN ALUMINIUM

	Valeur U_w	Valeur U_f	Nombre de joints d'étanchéité	Profondeur de l'installation	Solutions disponibles
Decalu 110 Steel	0,79 W/m ² K pour $U_g = 0,5$	1,3 W/m ² K	2	110 mm	+
Entra	0,85 W/m ² K pour $U_g = 0,5$	1,3 W/m ² K	3	73 mm (Standard)	HI, HI+

Slimline 38 HI	1,0 W/m ² K pour $U_g = 0,5$	2,3 W/m ² K	3	76-99 mm	HI
Masterline 8 HI+	1,0 W/m ² K pour $U_g = 0,5$	1,9 W/m ² K	2	77 mm	+, R, HI, HI+
Masterline 8 Ouvrant caché	0,87 W/m ² K pour $U_g = 0,5$	1,0 W/m ² K	2	77 mm	HI
Masterline 10	0,72 W/m ² K pour $U_g = 0,5$	0,96 W/m ² K	3	97 mm	+
Cortizo Casement HI**	1,2 W/m ² K pour $U_g = 1$	3,1 W/m ² K	2	70 mm	HI, HI+
CS 77	0,94 W/m ² K pour $U_g = 0,5$	2,5 W/m ² K	3	68 mm	HI, HI+
Cor 70 HO	1,0 W/m ² K pour $U_g = 0,5$	2,0 W/m ² K	3	70 mm	OC, HI, HI+
Cor 70 Industrial	1,0 W/m ² K pour $U_g = 0,5$	1,3 W/m ² K	3	70 mm	HI

La valeur U_w est donnée pour une fenêtre de dimension de référence de 1230 x 1480 mm.

Le coefficient de transfert thermique U_f pour les profilés de dormant et d'ouvrant représente la meilleure performance thermique du système respectif.

*Des options de profondeur de l'installation supérieures au minimum sont disponibles en sélectionnant une solution avec un profilé Monoblock.

**La valeur U_w est donnée pour une fenêtre de dimension de référence de 900 x 1200 mm.

MB-45

2,7

U_w pour $U_g = 0,8$
(Cadre Ultimate)

6,0

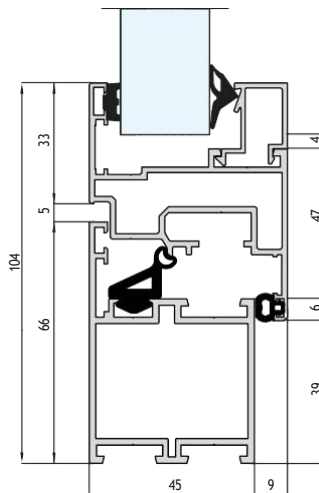
U_i [W/m²K]

2

Joint d'étanchéité

45

Profondeur de l'installation [mm]



Sans isolation thermique

MB-60

1,3

 U_w pour $U_g = 0,6$
(Cadre Ultimate)

2,5

 U_i [W/m²K]

2

Joints d'étanchéité

60

Profondeur de
l'installation [mm]

+

Profilé avec rupture
thermique

R

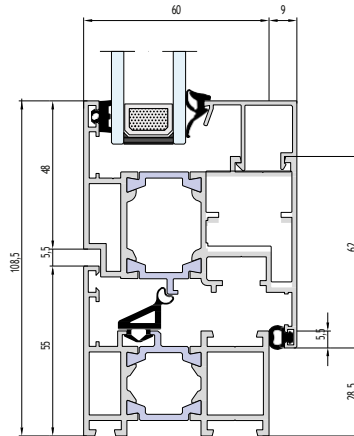
Rénovation

180

Fenêtre basculante

HI

Variante isolée



MB-79N E



0,90

U_w pour $U_{\text{inf}} = 0,5$
(Cadre Ultimate)

1,2

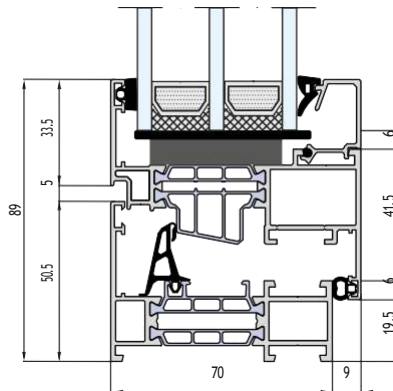
U_i [W/m²K]

2

Joint d'étanchéité

70

Profondeur de l'installation [mm]



+

Profilé avec rupture thermique

OC

Ouvrant caché

ST, SI

Éléments thermiques

MB-79N CASEMENT

1,1

U_w pour $U_g = 0,5$
(Cadre Ultimate)

1,9

U_i [W/m²K]

3

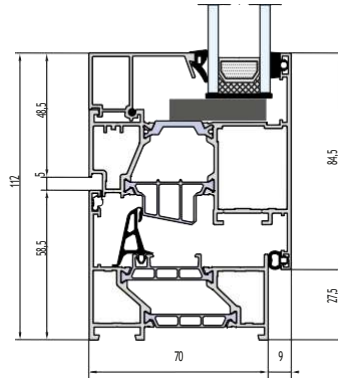
Joint d'étanchéité

70

Profondeur de
l'installation [mm]

SI

Éléments thermiques



MB-86N

0,77

U_w pour $U_g=0,5$
(Cadre Ultimate)

1,09

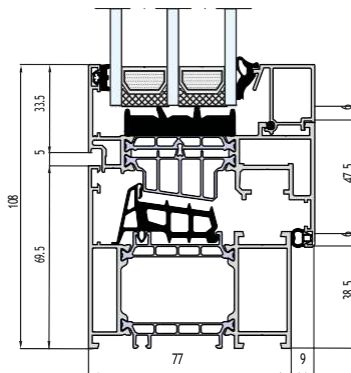
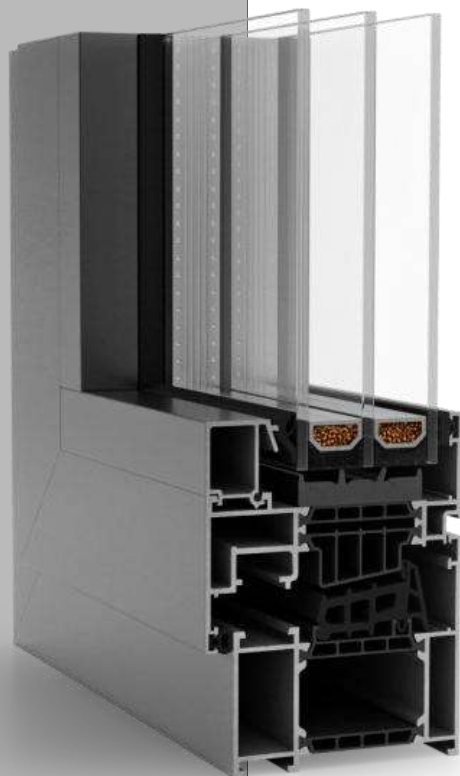
U_f [W/m²K]

2

Joint d'étanchéité

77

Profondeur de l'installation [mm]



R

Rénovation

SI

Éléments thermiques

MB-86 CASEMENT

0,95

 U_w pour $U_g = 0,5$
(Cadre Ultimate)

1,4

 U_i [W/m²K]

2

Joints d'étanchéité

77

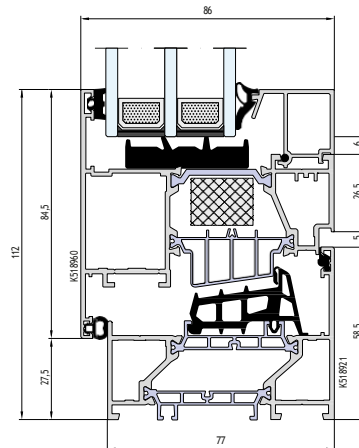
Profondeur de l'installation [mm]

R

Rénovation

SI

Éléments thermiques



MB-FERROLINE

0,80

 U_{co} pour $U_{\text{mf}} = 0,5$
(Cadre Ultimate)

1,6

 U_i [W/m²K]

2

Joints d'étanchéité

84/110

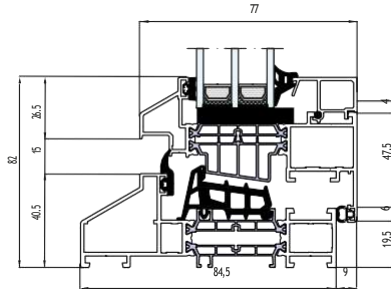
Profondeur de
l'installation [mm]

+

Profilé avec rupture
thermique

HI

Variante isolée



MB-FERROLINE INDUSTRIAL



0,85

U_w pour $U_g=0,5$
(Cadre Ultimate)

1,5

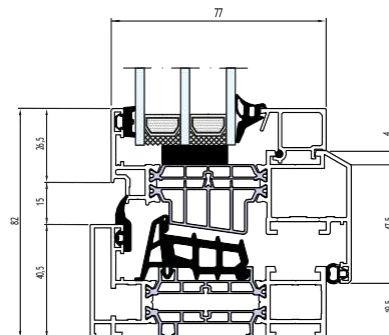
U_i [W/m²K]

2

Joint de détanchéité

84/110

Profondeur de l'installation [mm]



+

Profilé avec rupture thermique

HI

Variante isolée

MB-60E EI

4,0

 U_w pour $U_g = 0,5$
(Cadre Ultime)

3,46

 U_i [W/m²K]

2

Joints d'étanchéité

60

Profondeur de
l'installation [mm]

30EI

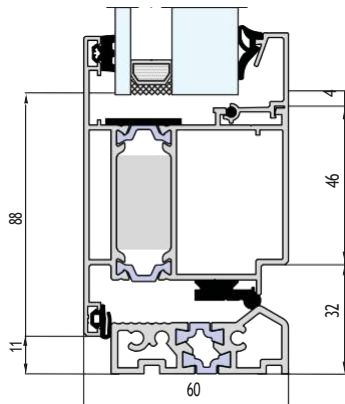
Classe de protection
incendie maximale

+

Profilé avec rupture
thermique

EI

Système coupe-feu



MB-78EI

1,5

 U_w pour $U_g=0,7$

2,47

 U_i [W/m²K]

2

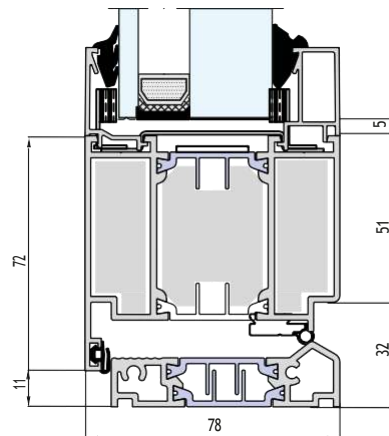
Joints d'étanchéité

78

Profondeur de l'installation [mm]

30/60EI

Classe de protection incendie maximale



+

Profilé avec rupture thermique

EI

Système coupe-feu

MB-86 EI

1,0

 U_w pour $U_g = 0,6$

1,44

 U_i [W/m²K]

2

Joints d'étanchéité

86

Profondeur de l'installation [mm]

30EI

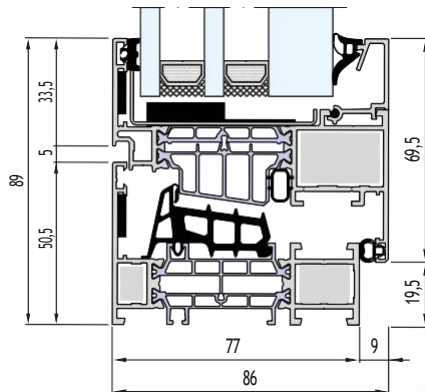
Classe de protection incendie maximale

+

Profilé avec rupture thermique

EI

Système coupe-feu





1,0

U_w pour $U_g = 0,6$
(Cadre Ultimate)

1,86

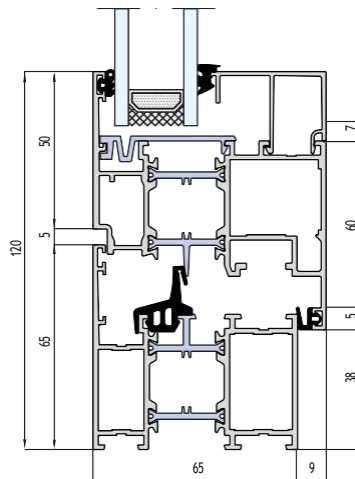
U_i [W/m²K]

2

Joint d'étanchéité

65

Profondeur de l'installation [mm]



+

Profilé avec rupture thermique

R

Rénovation

I

Éléments thermiques

I+

Variante isolée

ECOFUTURAL

aliplast

1,1

U_w pour $U_{\text{int}} = 0,6$
(Cadre Ultimate)

1,86

U_i [W/m²K]

2

Joints d'étanchéité

65

Profondeur de l'installation [mm]

+

Profilé avec rupture thermique

M

Profilé monobloc

R

Rénovation

OC

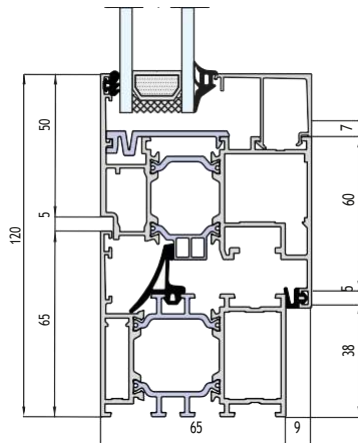
Ouvrant caché

I

Éléments thermiques

I+

Variante isolée





0,90

U_o pour $U_{gl}=0,5$
(Cadre Ultimate)

1,69

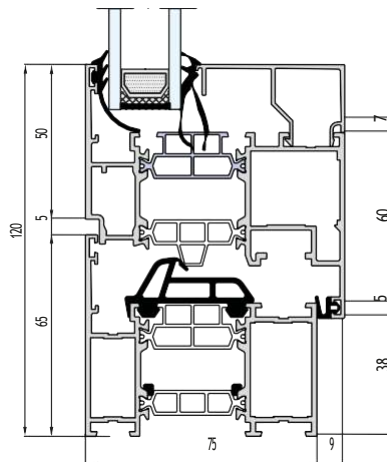
U_i [W/m²K]

2

Jointés détreanchés

75

Profondeur de l'installation [mm]



+

Profilé avec rupture thermique

R

Rénovation

OC

Ouvrant caché

I

Éléments thermiques

I+

Variante isolée

GENESIS

aliplast

0,76

U_{co} pour $U_{\text{int}} = 0,5$
(Cadre Ultimate)

0,96

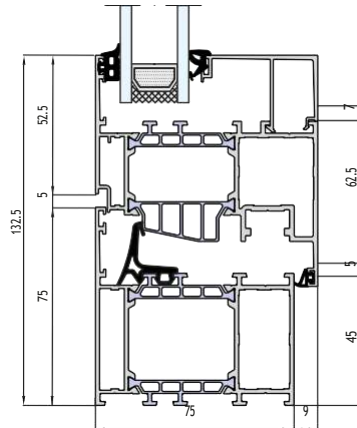
U_i [W/m²K]

2

Joint d'étanchéité

75

Profondeur de
l'installation [mm]



R

Rénovation

+

Profilé avec rupture
thermique

I

Éléments thermiques

I+

Variante isolée

0,85

U_w pour $U_g = 0,5$
(Cadre Ultimate)

1,79

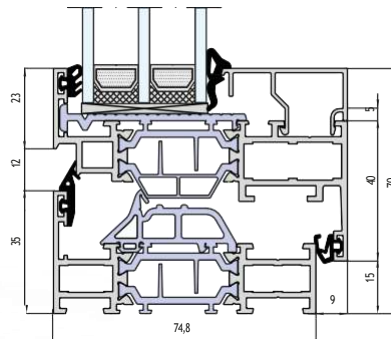
U_i [W/m²K]

2

Joint d'étanchéité

75

Profondeur de l'installation [mm]



Profilé avec rupture thermique



Ouvrant caché

SYSTÈME À GUILLOTINE VS600

aliplast

1,55

$U_{w, tot}$ pour $U_{g, tot} = 1,0$
(Cadre Ultimate)

2,25

U_r [W/m²K]

-

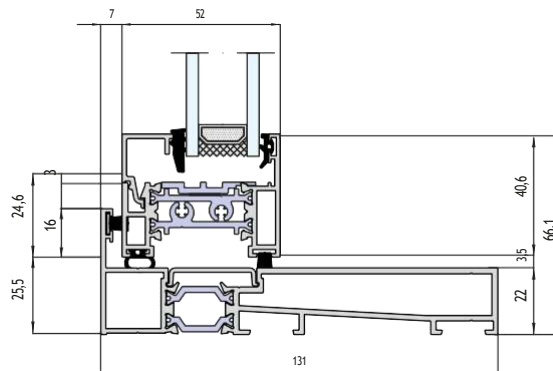
Joint d'étanchéité

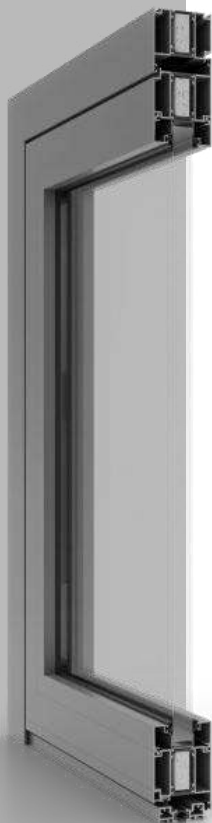
131

Profondeur de l'installation [mm]



Profilé avec rupture thermique





4,0

U_w pour $U_g = \text{nd.}$

2,51

U_i [W/m²K]

-

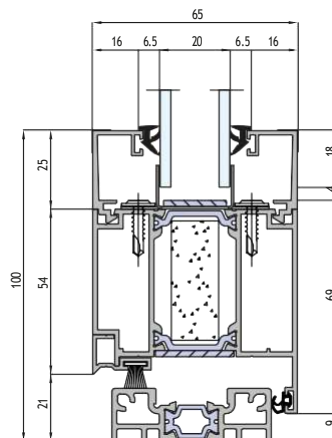
Joint d'étanchéité

65

Profondeur de l'installation [mm]

60EI

Classe de protection incendie maximale



EI

Système coupe-feu

FR 90 EI

aliplast

1,0

U_w pour $U_g = 0,6$

2,57

U_i [W/m²K]

-

Joints d'étanchéité

90

Profondeur de l'installation [mm]

60EI

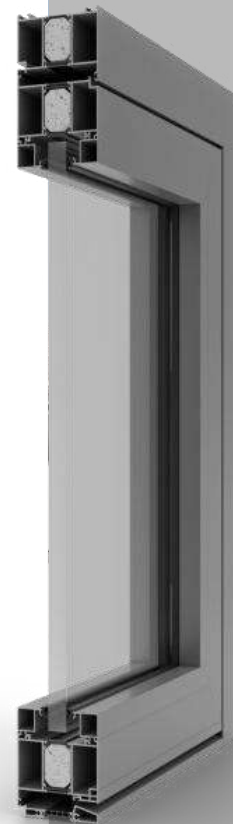
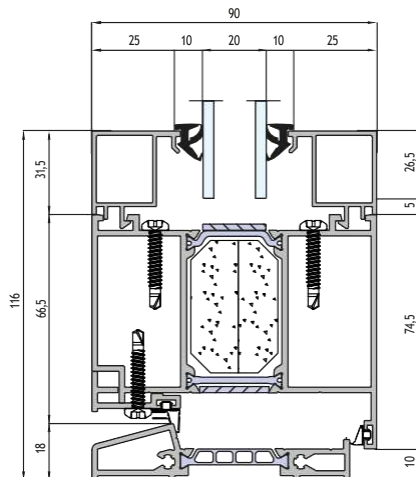
Classe de protection incendie maximale

+

Profilé avec rupture thermique

EI

Système coupe-feu



DECALU 88 STANDARD



0,75

U_w pour $U_g = 0,5$
(Cadre Ultimate)

1,78

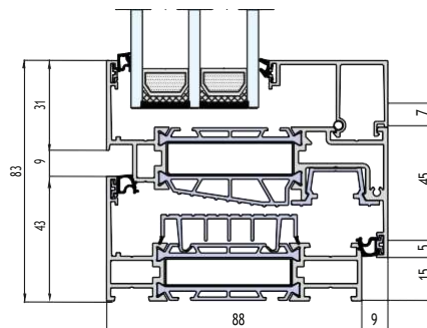
U_i [W/m²K]

2

Joint d'étanchéité

88

Profondeur de l'installation [mm]



Profilé avec rupture thermique

DECALU 88 HIDDEN

deceuninck

0,74

U_w pour $U_g = 0,5$
(Cadre Ultimate)

1,0

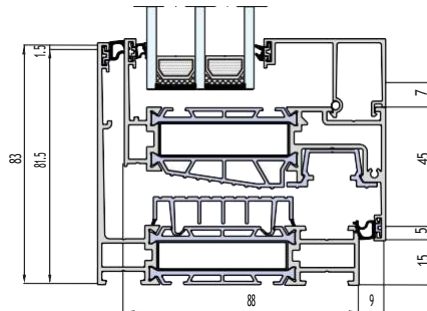
U_i [W/m²K]

2

Joint d'étanchéité

88

Profondeur de l'installation [mm]



Profilé avec rupture thermique



DECALU 94 RETRO



0,76

U_w pour $U_g = 0,5$
(Cadre Ultimate)

1,0

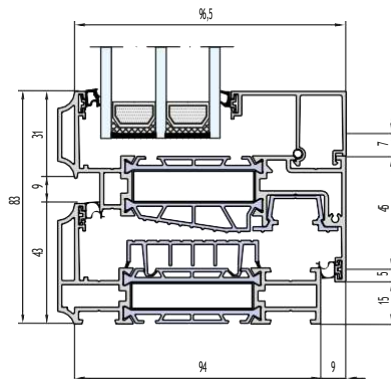
U_f [W/m²K]

2

Joint d'étanchéité

94

Profondeur de l'installation [mm]



Profilé avec rupture thermique

DECALU 110 STEEL

deceuninck

0,76

U_w pour $U_g = 0,5$
(Cadre Ultime)

1,0

U_f [W/m²K]

2

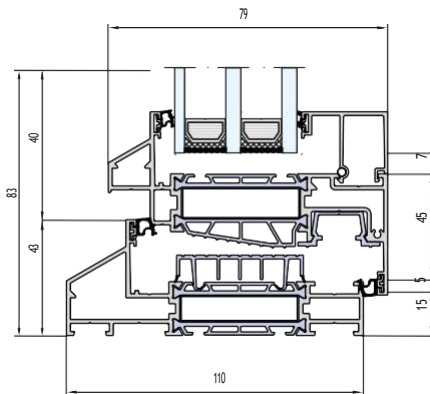
Joints d'étanchéité

110

Profondeur de l'installation [mm]



Profilé avec rupture thermique



ENTRA

0,85

U_w pour $U_g = 0,5$
(Cadre Ultimate)

1,3

U_f [W/m²K]

3

Joint d'étanchéité

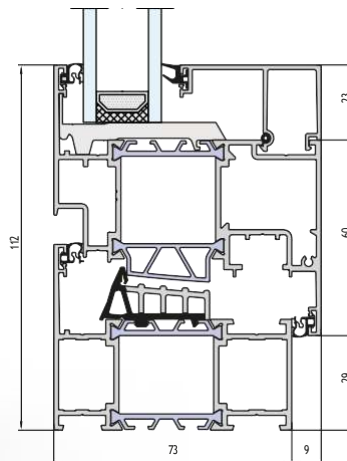
73

Standard

Profondeur de l'installation [mm]

HI, HI+

Wariant docieplany



SLIMLINE 38

deceuninck

0,96

U_w pour $U_g = 0,5$
(Cadre Ultimate)

2,3

U_i [W/m²K]

3

Joints d'étanchéité

76-99

Profondeur de l'installation [mm]

HI

Variante isolée

0,92

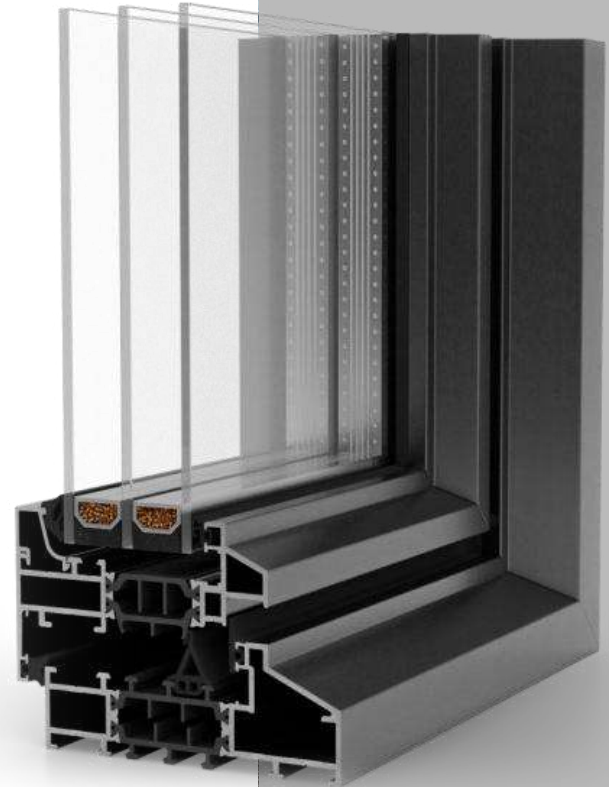
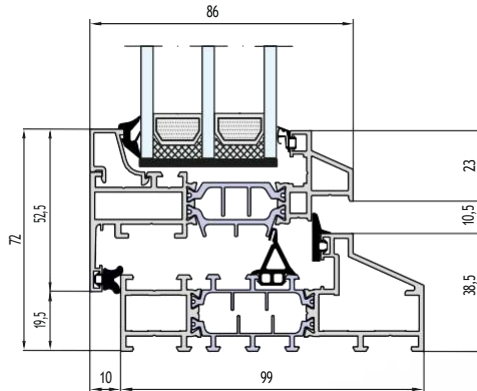
Ferro

U_w pour $U_g = 0,5$
(intercalaire aluminium)

0,95

Cubic

U_w pour $U_g = 0,5$
(intercalaire aluminium)



MASTERLINE 8

0,84

Classic

U_w pour $U_g = 0,5$
(Cadre Ultimate)

1,9

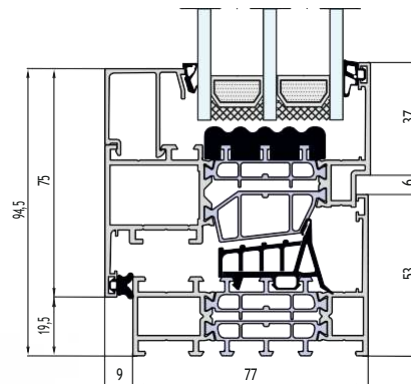
U_i [W/m²K]

2

Jointés détreanché

77

Profondeur de l'installation [mm]



Profilé avec rupture thermique

R

Rénovation

HI, HI+

Variante isolée

MASTERLINE 8 OUVRANT CACHÉ

0,87

U_w pour $U_g = 0,5$
(Cadre Ultimate)

1,0

U_i [W/m²K]

2

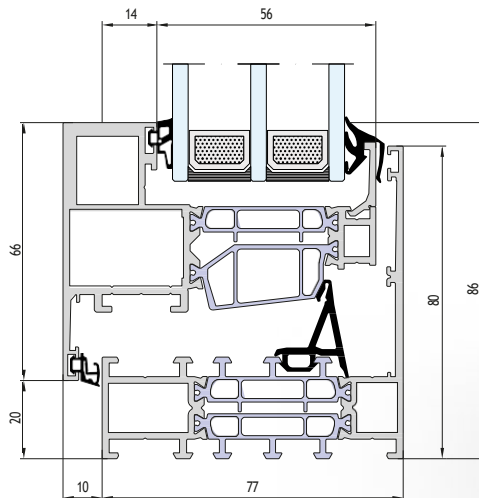
Joint(s) d'étanchéité

3

Chambres

77

Profondeur de l'installation [mm]



HI

Variante isolée



MASTERLINE 10

0,72

U_w pour $U_g = 0,5$
(Cadre Ultimate)

0,96

U_i [W/m²K]

3

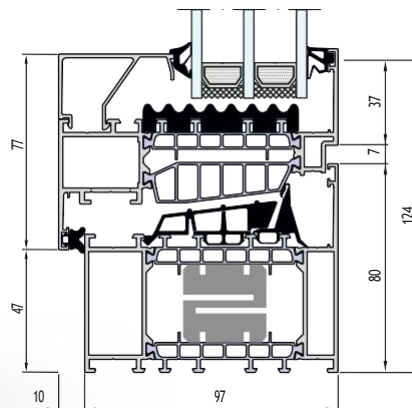
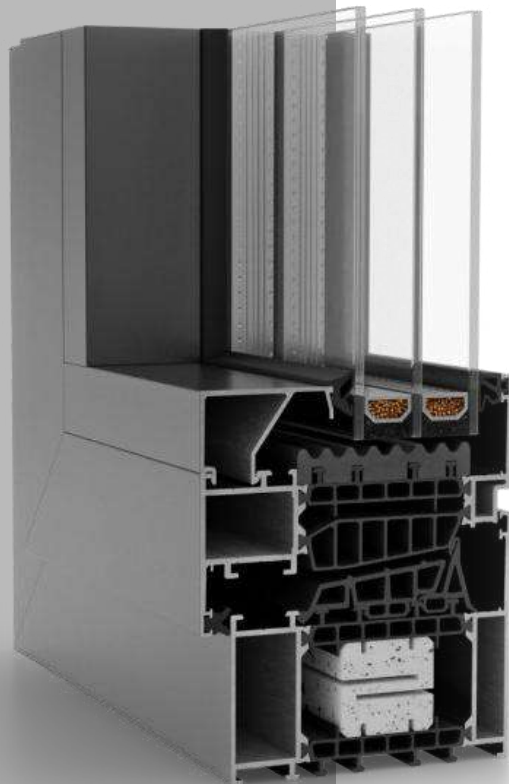
Joint(s) d'étanchéité

3

Chambres

97

Profondeur de l'installation [mm]



Profilé avec rupture thermique

CS 77

0,94

U_w pour $U_g = 0,5$
(Cadre Ultime)

1,5

U_i [W/m²K]

3

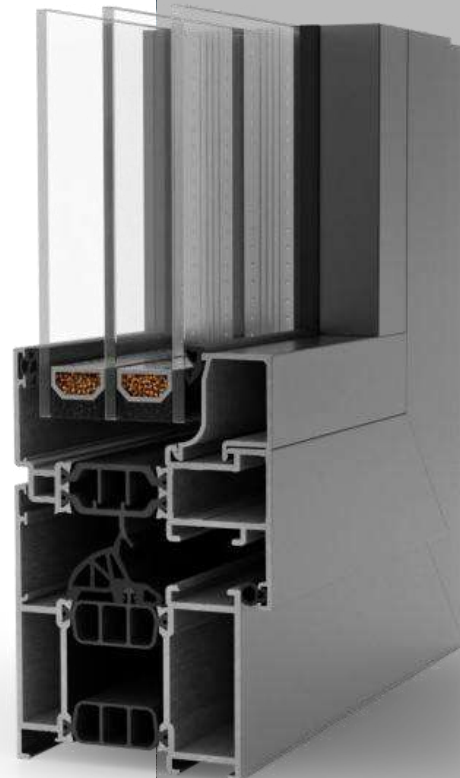
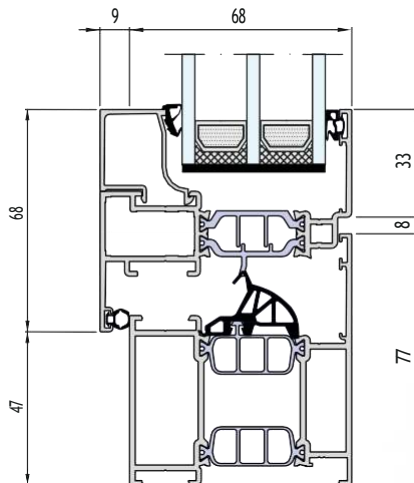
Joint d'étanchéité

68

Profondeur de l'installation [mm]

HI, HI+

Variante isolée



SLIMWALL 35

0,75

U_w pour $U_g = 0,5$
(Cadre Ultimate)

1,5

U_i [W/m²K]

2

Joint d'étanchéité

89-194

Profondeur
du poteau [mm]

3 caractéristiques importantes de SlimWall 35:

- Conception minimaliste avec des poteaux étroits et solides.
- Système de drainage dissimulé qui n'affecte pas l'aspect de la façade.
- Excellente performance thermique, adaptée aux maisons passives.

Choisissez SlimWall 35 si:

- Vous souhaitez créer une façade impressionnante avec de grandes surfaces vitrées.
- Vous souhaitez combiner la façade avec des fenêtres et des portes du système MasterLine 8.
- Vous souhaitez pouvoir ouvrir certaines pièces pour une meilleure ventilation.

CORTIZO CASEMENT HI

1,6

U_w pour $U_g = 1,0$

2,5

U_i [W/m²K]

2

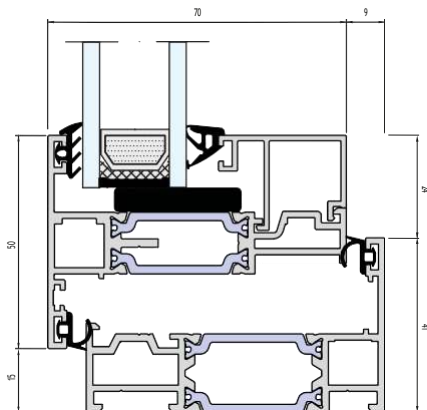
Joint d'étanchéité

70

Profondeur de l'installation [mm]

HI

Variante isolée



COR 70 HO



1,0

U_w pour $U_g = 0,5$
(Cadre Ultimate)

1,5

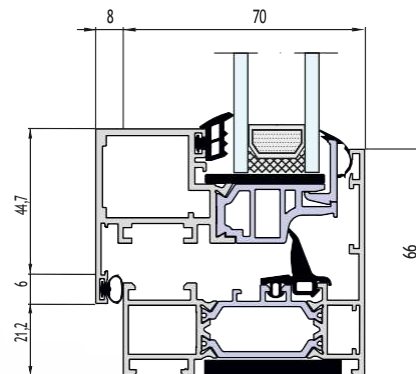
U_i [W/m²K]

3

Joint d'étanchéité

70

Profondeur de l'installation [mm]



OC

Ouvrant caché

HI, HI+

Variante isolée

COR 70 INDUSTRIAL

1,0

U_w pour $U_g = 0,5$
(Cadre Ultimate)

1,3

U_i [W/m²K]

2

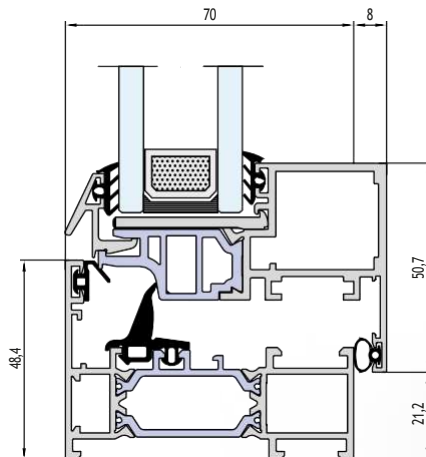
Joint d'étanchéité

70

Profondeur de l'installation [mm]

HI

Variante isolée



FENÊTRES EN BOIS

Les fenêtres en bois sont synonymes d'harmonie, d'élégance et de durabilité. Leur fabrication laisse apparaître les veines naturelles du bois. Les profilés aux lignes uniques préservent la beauté du matériau, et les couches alternées de bois collé garantissent la solidité et la durabilité pendant de nombreuses années.

SOLUTIONS DISPONIBLES

PROFILÉ AVEC CONTRE-DÉPOUILLE



Un profilé standard avec une feuillure permet de fixer un appui de fenêtre ou d'autres accessoires à l'extérieur et à l'intérieur.

PROFILÉ AVEC
CONTRE-DÉPOUILLE

PROFILÉ SANS CONTRE-DÉPOUILLE



Un profilé sans feuillure standard signifie qu'un appui de fenêtre ou d'autres accessoires sont montés sur la face du cadre.

PROFILÉ SANS
CONTRE-DÉPOUILLE

CAPOTAGE EN ALUMINIUM



Les recouvrements en aluminium sur les profilés modifient complètement l'aspect des fenêtres de l'extérieur et offrent une protection supplémentaire contre les facteurs mécaniques et les conditions météorologiques.

A

SOLUTIONS DISPONIBLES

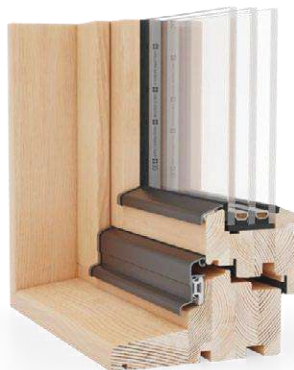
PROFILÉ RÉNOVATION



Une version du profil qui permet d'installer de nouvelles fenêtres dans des bâtiments existants sans avoir à démonter les anciens dormants en bois. Possibilité d'utiliser une ailette de rénovation de 20 à 80 mm pour recouvrir l'ancien cadre à l'intérieur du bâtiment.

R

PROFILÉ MONOBLOC



Un profilé avec une profondeur d'installation étendue, qui permet une installation esthétique de la fenêtre dans la couche d'isolation thermique tout en évitant les ponts thermiques supplémentaires.

M

PROFILÉ NÉERLANDAIS



Le profilé se distingue par son cadre large et stable. Grâce à cela, la fenêtre se caractérise par une apparence inhabituelle.

NL

SOLUTIONS DISPONIBLES

NOUVEAU
PROFILÉ NÉERLANDAIS
- VERSION BNL



Conçu principalement pour le marché belge, le profilé BNL se distingue par son cadre articulé à 45 degrés, ce qui lui confère un aspect moderne.

BNL

NOUVEAU
LARMIER GREC



Larmier grec offre le style classique associé à la menuiserie traditionnelle et élégante. C'est une solution polyvalente qui convient à toutes les conditions.

GREC

SOLUTIONS DISPONIBLES

NOUVEAU

LARMIER RETRO



Renvoyant à la tradition, le baldaquin Retro est le complément idéal des arrangements traditionnels fortement inspirés par le style des époques passées.

RETRO

NOUVEAU

PROFILÉ BELGE - VERSION ABF



Le profil belge ABF est doté d'un seuil extérieur en bois, élégant et stylisé, qui souligne la beauté du bois naturel grâce à sa forme arrondie.

ABF

SOLUTIONS DISPONIBLES

PROFILÉ BELGE - VERSION A

PROFILÉ BELGE - VERSION B



Les profilés belges, disponibles dans les versions A et B, sont entièrement en bois et ne comportent pas de larmiers supplémentaires en aluminium. Les versions se distinguent par leur système d'évacuation d'eau.

A,B

TYPES DES FERRURES

ROTO NX



Nouvelles charnières disponibles en deux capacités de charge - 130 kg et 150 kg - elles permettent une flexibilité et une adaptation encore plus grandes aux différents besoins des clients. Grâce à l'utilisation d'un support de charnière caché, le poids de l'ouvrant peut être augmenté jusqu'à 150 kg, ce qui représente une amélioration importante pour les options sélectionnées.

COMPARAISON DES PROFILÉS EN BOIS

	Valeur U_w	Valeur U_f	Nombre de joints d'étanchéité	Profondeur de l'installation	Solutions disponibles
Naturo 68	1,2 W/m ² K pour $U_g=1,0$	1,4 W/m ² K	2	68 mm	R, M, NL, B, A, BNL, ABF, RETRO, GREC
Naturo 68 ALU	1,1 W/m ² K pour $U_g=0,8$	1,4 W/m ² K	2	68 mm (+12,5 mm capotage ALU)	A
Naturo 80	0,81 W/m ² K pour $U_g=0,5$	1,2 W/m ² K	2	80 mm	R, M, NL, B, A, BNL, ABF, RETRO, GREC
Naturo 80 ALU	0,82 W/m ² K pour $U_g=0,5$	1,2 W/m ² K	3	80 mm (+18,5 mm capotage Gemini Classic), (+13 mm capotage Gemini Quadrat, Quadrat FB)	A, Gemini Classic, Gemini Quadrat, Gemini Quadrat FB
Naturo 92	0,77 W/m ² K pour $U_g=0,5$	1,1 W/m ² K	2	92 mm	R, M, NL, B, A, BNL, ABF, RETRO, GREC
Esperia Life 80	0,83 W/m ² K pour $U_g=0,5$	-	3	80 mm	-
Esperia Life 74 ALU	0,8 W/m ² K pour $U_g=0,5$	-	3	74 mm (+14 mm capotage ALU)	A

R Profilé rénovation
M Profilé monobloc

NL, BNL Profilé hollandais
A, B, ABF Profilé belge

A Capotage en aluminium
RETRO, GREC Profilé

La valeur U_w est donnée pour une fenêtre de référence de 1230 x 1480 mm avec cadre Ultimate.

La valeur U_f représente la meilleure performance thermique du système

NATURO 68



1,2

U_w pour $U_g = 1,0$
(Cadre Ultimate)

2

Joint d'étanchéité

3

Couches de bois
lamell-collé

4

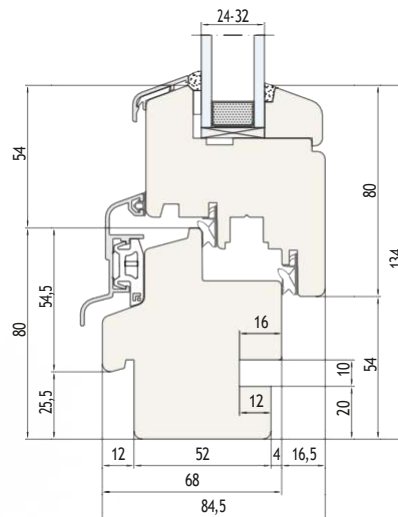
Couches de peinture

68

Profondeur de
l'installation [mm]

Profilé avec contre-dépouille

Profilé sans contre-dépouille



R

Rénovation

M

Monoblock

NL, BNL

Profilé Hollandais

A, B, ABF

Profilé Belge

RETRO, GREC

Profilé

NATURO 68 ALU

Profilé avec contre-dépouille

Profilé sans contre-dépouille

1,1

U_w pour $U_g = 0,8$
(Cadre Ultimate)

2

Joints d'étanchéité

3

Couches de bois
lamellé-collé

4

Couches de peinture

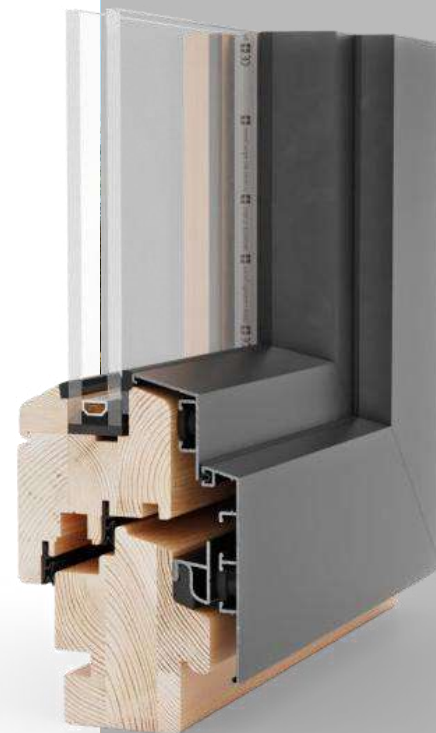
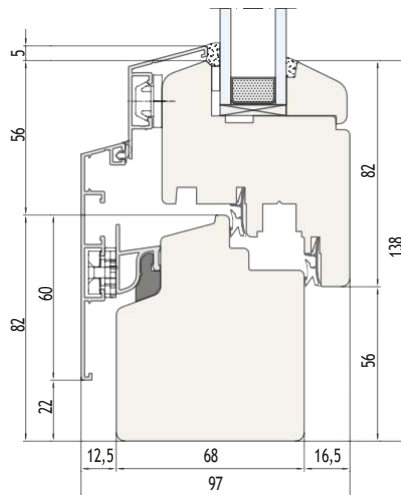
68

+ capotage
12,5 mm

Profondeur de
l'installation [mm]

A

Capotage en
aluminium



NATURO 80



0,81

U_w pour $U_g = 0,5$
(Cadre Ultimate)

2

Joint d'étanchéité

3-4

Couches de bois
lamellé-collé

4

Couches de peinture

80

Profondeur de
l'installation [mm]

Profilé avec contre-dépouille

Profilé sans contre-dépouille

R

Rénovation

M

Monoblock

NL, BNL

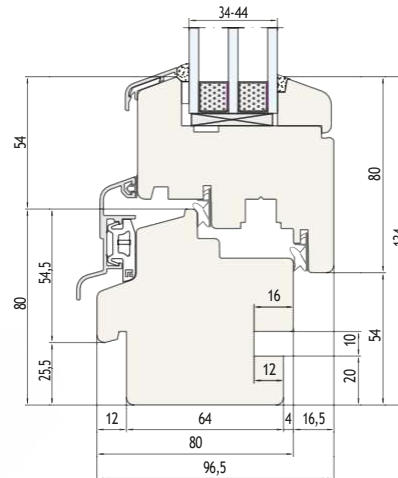
Profilé Hollandais

A, B, ABF

Profilé Belge

RETRO, GREC

Profilé



NATURO 80 ALU

GEMINI CLASSIC ■ GEMINI QUADRAT ■ GEMINI QUADRAT FB

aluron
ALUMINIUM SYSTEMS

0,82

U_w pour $U_g = 0,5$
(Cadre Ultimate)

3

Joints d'étanchéité

3-4

Couches de bois
lamellé-collé

4

Couches de peinture

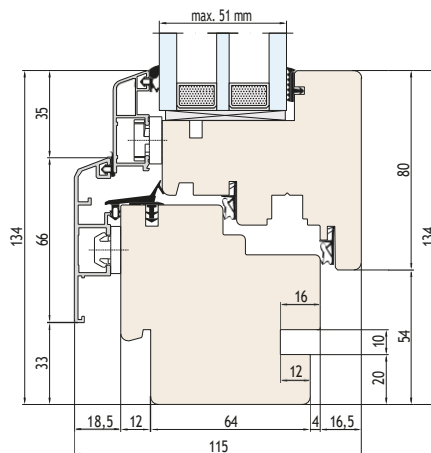
80

+ capotage
13 mm | 18,5 mm

Profondeur de
l'installation [mm]

A

Capotage en
aluminium



NATURO 92



0,77

U_w pour $U_g = 0,5$
(Cadre Ultimate)

2

Joint d'étanchéité

4

Couches de bois
lamellé-collé

4

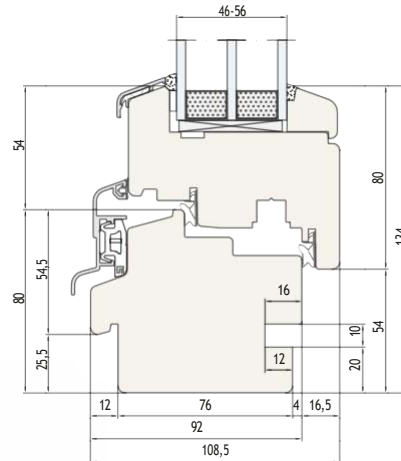
Couches de peinture

92

Profondeur de
l'installation [mm]

Profilé avec contre-dépouille

Profilé sans contre-dépouille



R

Rénovation

M

Monoblock

NL, BNL

Profilé Hollandais

A, B, ABF

Profilé Belge

RETRO, GREC

Profilé

ESPERIA LIFE 80

0,83

U_w pour $U_g = 0,5$
(Cadre Ultimate)

3

Joint d'étanchéité

4

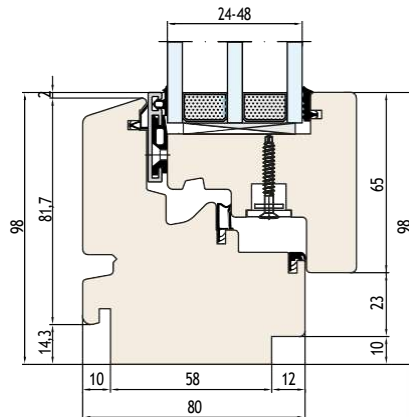
Couches de bois
lamellé-collé

4

Couches de peinture

80

Profondeur de
l'installation [mm]



ESPERIA LIFE 74 ALU

0,8

U_w pour $U_g = 0,5$
(Cadre Ultimate)

3

Joint d'étanchéité

4

Couches de bois
lamellé-collé

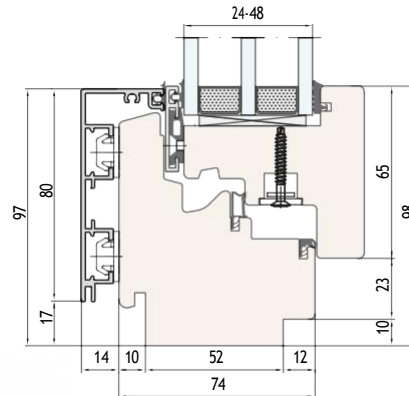
4

Couches de peinture

74

+ capotage
14 mm

Profondeur de
l'installation [mm]



A

Capotage en
aluminium

FENÊTRES EN ACIER

Des profilés fins, des paramètres statiques parfaits permettant de créer de grandes structures sont les plus grands avantages des fenêtres en acier. L'absence de joints d'angle visibles grâce à des joints soudés parfaitement rectifiés, associée à une couleur de fenêtre au choix dans les couleurs du nuancier RAL, crée un produit élégant et très esthétique. Grâce à la disponibilité de solutions avec et sans rupture de pont thermique, les fenêtres en acier sont le bon choix pour toute utilisation.

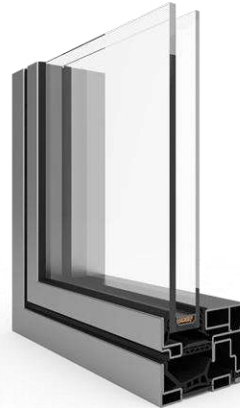
SOLUTIONS DISPONIBLES

PROFILÉ SANS RUPTURE DE PONT THERMIQUE



Profilé réalisé entièrement en profilés d'acier. Il est conçu pour être utilisé dans des endroits où les exigences thermiques sont moindres, tels que les cloisons intérieures, les vitrines ou les vitrines d'exposition.

PROFILÉ À RUPTURE DE PONT THERMIQUE



Le profilé est en acier à l'intérieur et à l'extérieur. Dans la partie centrale, il y a un intercalaire thermique, ce qui augmente considérablement la performance d'isolation thermique du profilé.

-

+

FENÊTRES EN ACIER

LA LISTE DES PROFILES

	Valeur U_w	Valeur U_f	Nombre de joints d'étanchéité	Profondeur de l'installation	Solutions disponibles
Presto	1,0 W/m ² K pour $U_g=0,5$	0,99 W/m ² K	2	50 mm	-
Unico	1,1 W/m ² K pour $U_g=0,5$	0,99 W/m ² K	3	70 mm	+, HI
Unico XS	1,4 W/m ² K pour $U_g=0,5$	0,40 W/m ² K	3	70 mm	+, HI
Unico XS Casement	1,7 W/m ² K pour $U_g=0,5$	0,62W/m ² K	3	70 mm	+

- Profilé sans rupture de pont thermique HI Variante isolée

+ Profilé à rupture de pont thermique

CHARNIÈRES CACHÉES ROTO NT DESIGNO



Il établit des normes en matière de technologie et répond aux exigences les plus élevées en termes de sécurité, de facilité d'utilisation, de durabilité et de design.

SYSTÈME PRESTO



1,0

U_w pour $U_g = 0,5$

0,99

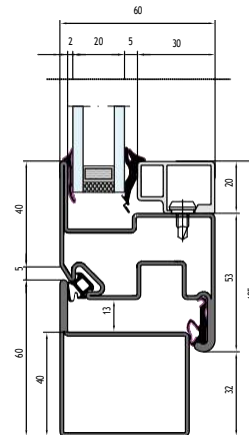
U_f [W/m²K]

2

Joints d'étanchéité

50

Profondeur de l'installation [mm]



—
Profilé sans rupture thermique

SYSTÈME UNICO XS



1,4

U_w pour $U_g = 0,5 + Cr$
(intercalaire aluminium)

0,4

U_i [W/m²K]

3

Joint d'étanchéité

3

Chambres

70

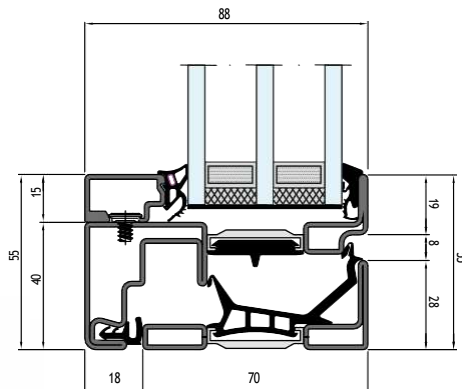
Profondeur de l'installation [mm]

+

Profilé avec rupture thermique

HI

Variante isolée



SYSTÈME UNICO XS CASEMENT

1,7

U_w pour $U_g = 0,5$
(intercalaire aluminium)

0,62

U_f [W/m²K]

2

Joints d'étanchéité

3

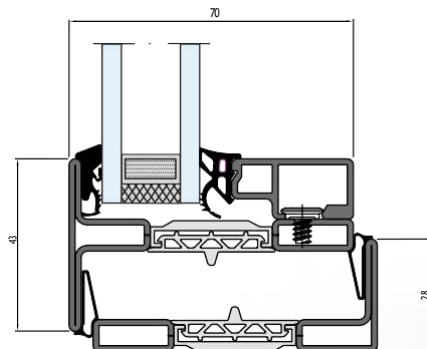
Chambres

70

Profondeur de l'installation [mm]



Profilé avec rupture thermique



ACCESSOIRES FENÊTRES

Les accessoires de fenêtre appropriés peuvent modifier radicalement l'aspect et les performances d'une fenêtre. Grâce aux meneaux, aux poignées et aux appuis de fenêtre, vous pouvez créer des fenêtres uniques qui sont à la fois belles et fonctionnelles. Les paquets de vitrage dotés d'un vitrage spécial vous permettront de contrôler la température, le confort à l'intérieur sera assuré par des ventilateurs, et des cadres appropriés réduiront le risque de ponts thermiques et protégeront les fenêtres contre la pression et les changements de température.

PAQUETS DE VITRAGE

SIMPLE VITRAGE



Les vitrages simples sont surtout utilisés pour les balustrades, les cloisons intérieures et les panneaux de porte en verre. L'utilisation d'un verre simple, à l'exception des vitrages décoratifs, est rare - il s'agit généralement de verre feuilleté VSG, de verre trempé ESG ou d'une combinaison de ces deux types de verre.

PAQUET DOUBLE VITRAGE



Les doubles vitrages sont utilisés lorsque l'isolation thermique n'est pas une priorité. Ils se composent de deux feuilles de verre séparées par un espaceur et une chambre à gaz, généralement remplie d'un gaz noble pour améliorer les propriétés thermiques de l'unité.

PAQUET TRIPLE VITRAGE



Dans les solutions à haut rendement énergétique, l'utilisation de triples vitrages, également connus sous le nom de doubles vitrages, est standard. La combinaison de cadres chauds, de gaz noble dans les chambres et de revêtements thermiques couvrant les faces intérieures des feuilles permet d'obtenir un coefficient de transfert de chaleur U_g très faible.

PAQUET DE QUATRE VITRAGES



Les ensembles à trois chambres (quatre vitres) ne sont utilisés que lorsque l'isolation thermique est une priorité absolue. Ils permettent d'obtenir les meilleurs paramètres thermiques au détriment des apports solaires, dont l'amélioration nécessite l'utilisation de solutions complémentaires. L'utilisation du paquet n'est possible que dans des systèmes sélectionnés.

TYPES DE VERRE

VITRAGE PHONIQUE



Du verre feuilleté avec un film acoustique spéciale placée entre les vitres.

VITRAGE DE SÉCURITÉ



Les vitres feuilletées et/ou trempées augmentent la sécurité. Leur résistance à la perforation ou à l'éclatement est adaptée aux exigences du client.

VITRAGE DE CONTRÔLE SOLAIRE



Le vitrage permettant de réduire l'apport de lumière et d'énergie solaire dans la pièce. Le vitrage solaire est proposé avec un verre sélectif, absorbant ou réfléchissant.

VITRAGE COUPE-FEU



Le vitrage coupe-feu disponible en classe de résistance au feu EI30 (épaisseur 20 mm) ou EI60 (épaisseur 25 mm). Le vitrage coupe-feu est constitué de vitres en verre trempé avec un hydrogel incolore entre elles.

VITRAGE DÉCORATIF



Le vitrage décoratif est un excellent choix pour les fenêtres, les portes et les cloisons. Selon le type ou le motif sélectionné, il peut non seulement limiter la visibilité à l'intérieur de la pièce, mais également éclairer l'intérieur, le rendant optiquement plus spacieux, ce qui est un autre avantage.

VITRAGE DE CONTROLE SOLAIRE

Verre qui réduit le flux de lumière et d'énergie solaire dans la pièce. Les fenêtres protection solaire, sont proposées avec du verre sélectif ou réfléchissant.

VERRE SÉLECTIF

Il est doté d'un revêtement extérieur qui réduit la quantité de chaleur entrant sans l'assombrir intérieur. Cela vous permet de réduire les coûts de climatisation. Le verre sélectif doit toujours faire partie d'un vitrage isolant.

VERRE RÉFLÉCHISSANT

Verre réfléchissant teinté recouvert d'un revêtement spécial réfléchissant la lumière. Réflète une partie ou la totalité de la lumière. Il est également disponible sous forme transparente (Clear) et peut être utilisé en verre simple ou composite.



Clear



Mirastar



Parsol marron



Parsol gris



Parsol vert



Stopsol marron



Stopsol classic gris



Stopsol Supersilver Clear



Planibel Dark Grey

VITRAGES DÉCORATIF

Le verre décoratif est un excellent choix pour les fenêtres, les portes et les cloisons. Selon le type ou le motif sélectionné, cela peut non seulement augmenter l'intimité, mais également éclairer l'intérieur. Il sera optiquement plus spacieux, ce qui constitue un autre avantage.

VITRAGE MAT

Le verre est mat et opaque grâce à l'utilisation d'une feuille PVB et à la gravure d'un côté avec de l'acide. (Satinovo) ou sablage. Chaque option donne une teinte légèrement différente et a un objectif différent.

VITRAGE D'ORNEMENT

Verre sur lequel des motifs sont créés par roulage. Le type et l'intensité du motif déterminent sa transparence.



Alteutsch blanc



Chinchila blanc



Crepil blanc



Delta blanc mat



Delta blanc



Flutes blanc mat



Kathedral blanc



Master-Ligne



Master-Carre

VITRAGES DÉCORATIF



Master-Point



Monumental M



Kura blanc



Niagara blanc mat



Partiellement sablés



Stadip 33.1 PVB Mat



Silvit blanc



Waterdrop



Satinovo Mate

CROISILLONS

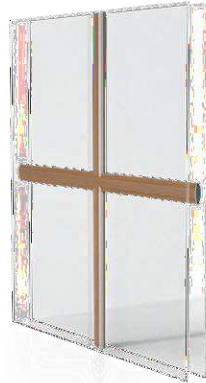
CROISILLON DÉCORATIF INTERNE



I
8 mm

Couleurs disponibles pour les croisillons
Or, Or mat, Argent mat, Blanc

CROISILLON DÉCORATIF INTERNE



II	III	IV
18 mm	26 mm	45 mm

Couleurs disponibles pour les croisillons
Palette de plaxage

CROISILLON COLLÉ AVEC DUPLEX

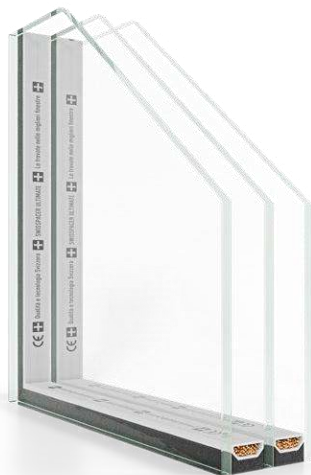


PRODUCTEUR	TYPE DE CROISILLON	I	II	III
ALUPLAST	Adhésif	26 mm	46 mm	66 mm
	Aveugle	20 mm	30 mm	30 mm
SALAMANDER	Adhésif	27 mm	45 mm	65 mm
	Aveugle	20 mm	30 mm	30 mm
GEALAN	Adhésif	23 mm	33 mm	43 mm
	Aveugle	20 mm	30 mm	30 mm
Couleurs disponibles pour les croisillons		Couleurs disponibles Duplex		
PVC, Aluminium	Bois	Aluminium	Couleur du warm edge	
Palette RAL, Palette de plaxage	Palette RAL, Palette de vernis			

INTERCALAIRES SWISSPACER ULTIMATE

LES INTERCALAIRES THERMIQUES

Des propriétés thermiques nettement supérieures et la couleur de l'intercalaire dans l'espace entre les vitres assortie à la couleur de l'ensemble de la fenêtre sont les caractéristiques offertes par les intercalaires thermique Swisspacer Ultimate. Un intercalaire en aluminium standard est plus visible dans l'espace entre les vitres et a un coefficient de pont thermique linéaire (PSI) plus mauvais, ce qui entraîne une perte de chaleur beaucoup plus importante. Les aspects susmentionnés constituent la grande valeur de l'intercalaire Ultimate, c'est pourquoi son choix est recommandé non seulement pour les fenêtres passives ou à faible consommation d'énergie, mais aussi dans tous les bâtiments neufs.



POIGNÉES DE FENÊTRE

LA POIGNÉE
ALU



LA POIGNÉE
KWADRO



LA POIGNÉE
NEW YORK



LA POIGNÉE
TOKYO



LA POIGNÉE
HAMBURG



LA POIGNÉE
MOONLINE



LA POIGNÉE
TOULON



LA POIGNÉE
OVERTURE LOCK



LA POIGNÉE
LUXEMBOURG



LA POIGNÉE
**DUBLIN/DUBLIN
DE LUXE**



LA POIGNÉE
VICTORY



LA POIGNÉE
SKG 1005A**



La disponibilité d'un modèle de poignée donné dépend du système de fenêtre sélectionné.

*Dans certaines couleurs, les poignées anodisées sont disponibles en deux versions : sablée ou brossée.

LA POIGNÉE
TBT **1005A**



LA POIGNÉE
FKS **1006**



LA POIGNÉE
ROTO



LA POIGNÉE
ATLANTA



LES AÉRATEURS ET APPUIS DE FENÊTRE

ENTRÉE D'AIR HYGRORÉGLABLE



Ventilateur à deux flux dont le débit dépend de l'humidité relative de la pièce.

ENTRÉE D'AIR AUTORÉGLABLE



Diffuseur contrôlé automatiquement par la pression différentielle, avec possibilité de fermeture à un débit d'air minimum sur certains modèles.

ENTRÉE D'AIR DANS LE VITRAGE



Convient pour une installation au-dessus ou au-dessous du vitrage.

ENTRÉE D'AIR FEUILLURE



Ventilateur en feuillure, placé dans la partie intérieure du cadre, ce qui le rend presque invisible lorsque la fenêtre est fermée.

APPUIS DE FENÊTRE INTÉRIEURS EN PVC



Appui de fenêtre intérieur en PVC.

EN BOIS



Appui de fenêtre intérieur en bois.

APPUIS DE FENÊTRE EXTÉRIEURS EN ALUMINIUM



En tôle d'aluminium (modèle PZA), avec l'option d'une version texturée peinte (modèle PZAP), ainsi que l'utilisation de la coulée de fenêtre ronde PZA-O).

EN ACIER



Fabriquée en tôle galvanisée (modèle PZS) et placée en plus (modèle PZSO).

LE GARDE-CORPS EN VERRE GLASS BARRIER

GLASS BARRIER

Dit le balcon français, est conçu pour protéger les fenêtres hautes sans limiter la vue. Il permet d'utiliser du verre transparent ou dépoli jusqu'à 1 mètre de hauteur. La largeur maximale dépend de l'épaisseur du verre utilisé. Le garde-corps est fixé directement au cadre de la fenêtre à l'étape de la fabrication, ainsi le client reçoit le produit fini. Le bord supérieur est protégé par un profil de finition en aluminium. Les couleurs disponibles pour ces profils de finition sont le blanc, l'anthracite et l'anodisé naturel EV1 (argenté).



PORTES D'ENTRÉE

TYPES ET COLLECTIONS

En fonction de vos besoins, vous pouvez choisir entre les produits en PVC, en aluminium, en bois ou en acier. Quel que soit le matériau choisi, elles constituent une séparation unique des pièces. Entièrement vitrées en verre sélectionnée, à panneaux avec une couche supérieure résistante aux intempéries ou une des nombreuses variantes des collections disponibles - c'est une option qui est possible quel que soit le système choisi. La porte peut également être équipée d'un certain nombre d'accessoires qui augmenteront sa classe de sécurité et souligneront ses valeurs esthétiques.

PORTES EN PVC

PORTES EN PVC

Choisir une porte parmi des solutions aux paramètres les plus élevés avec une multitude d'accessoires et des solutions économiques est quelque chose qui n'est possible qu'avec les structures en PVC.

Les structures de portes en PVC sont réalisées sur la base de la majorité des systèmes de fenêtres en PVC proposés. Toutefois, l'utilisation de profilés élevés permet de maintenir la stabilité et la résistance appropriées des structures de portes. Dans la partie inférieure de la structure, outre les seuils standard en aluminium d'une hauteur de 20 mm, il est possible d'appliquer des solutions sans seuil avec des joints de l'ouvrant ainsi que des seuils affleurant le sol à l'aide de seuils magnétiques. Le choix de différents types de poignées, de tirants ou de crémones permet de personnaliser la configuration détaillée du système de porte choisi.

La palette de couleurs de plaxages des profilés et des panneaux est disponible en fonction des couleurs fournies par un fournisseur donné et compatibles avec les fenêtres en PVC. Cela permet de créer un aspect cohérent de l'ensemble de la façade du bâtiment.



COLLECTIONS DISPONIBLES

Panneaux décoratifs
EkoLine



Une collection de panneaux de porte esthétiquement plaisante tout en conservant des solutions de conception éprouvées. La possibilité de choisir parmi plus de 100 modèles disponibles et de créer le vôtre vous permet de sélectionner une solution en fonction de vos besoins.

Panneaux vitrés
EkoVitre



Le design moderne est très impressionnant et l'utilisation de verre feuilleté garantit une grande sécurité. Les motifs sont placés sur l'une des vitres grâce à un processus de sablage millimétré, qui garantit la durabilité de cette solution.

Panneaux moulurés
ClassicLine



Une collection de panneaux caractérisée par une ligne classique aux formes différentes, grâce à l'utilisation de panneaux mdf plaxés. Des propriétés thermiques élevées sont assurées par la mousse XPS dans l'espace intérieur.

COLLECTIONS DISPONIBLES

Portes modulaires
PVC



Grâce à une combinaison astucieuse de meneaux et de lattes pour les systèmes PVC en question, une collection raffinée de modèles de portes a été créée. Le choix des vitrages et l'épaisseur des panneaux utilisés sont les atouts majeurs de cette collection.

Panneaux moulurés
EkoGreen



Les panneaux EkoGreen gauffrés sont constitués de panneaux HDF robustes remplis d'XPS. Ils sont protégés par des couches spéciales d'une esthétique et d'une durabilité exceptionnelles. Ils peuvent être assortis à des panneaux inférieurs et latéraux ainsi qu'à des volets.

Panneaux de recouvrement
PVC



Porte innovante avec panneaux de recouvrement GRP sans cadre couvrant l'ensemble du vantail. Ils se caractérisent par une esthétique et une praticité exceptionnelles, et le remplacement aisé du vitrage est un avantage supplémentaire.

PORTES EN ALUMINIUM

PORTES EN ALUMINIUM

Les portes en aluminium se distinguent par leur design moderne, la richesse de leurs couleurs et la liberté de choix des accessoires. Elles sont la pièce maîtresse de toute maison, lui conférant un caractère et un style uniques. Les matériaux utilisés pour leur fabrication garantissent la sécurité, la fonctionnalité et la durabilité pendant de nombreuses années.

Ces portes peuvent faire partie intégrante de systèmes de fenêtres en aluminium ou de systèmes de portes spécifiques. Quel que soit le système choisi, des solutions de seuil (de 0 mm à 20 mm) sont également disponibles pour répondre aux besoins individuels et aux exigences d'étanchéité.

Grâce à la sélection précise de la quincaillerie, nos portes atteignent la plus haute classe de résistance à l'effraction. Des fonctions supplémentaires telles qu'un clavier numérique ou un lecteur d'empreintes digitales ajoutent une touche de modernité et font des portes en aluminium une solution complète qui répond aux attentes les plus strictes des clients les plus exigeants. Ce n'est pas seulement une porte ! C'est l'expression d'un style personnel et d'une innovation alliant sécurité et élégance.

En plus des solutions mentionnées précédemment, nous proposons également les portes MasterLine 8 Pivot, parfaites pour les structures pivotantes. En outre, notre gamme comprend le système de porte Despiro Masterline 8, qui permet une grande variété de constructions, ainsi qu'une grande souplesse de conception et des options de personnalisation.

Notre gamme inclut également des systèmes de protection contre l'incendie de nouvelle génération, qui combinent une protection exceptionnelle contre l'incendie avec l'esthétique et la fonctionnalité. Ils répondent à la demande croissante du marché en matière de systèmes de protection contre les incendies, qui est liée, entre autres, à la densité croissante des bâtiments dans les villes.



COLLECTIONS DISPONIBLES

Portes en aluminium
Despiro



Une collection élégante de portes d'entrée Despiro constitue une offre attrayante pour les clients les plus exigeants qui apprécient la modernité non seulement sur le plan technologique mais aussi sur le plan esthétique.

Panneaux décoratifs
AluLine



La collection de panneaux AluLine combine des motifs populaires avec la durabilité de l'aluminium. AluLine est une gamme aux possibilités illimitées.

Panneaux vitrés
EkoVitre



Une collection moderne de motifs donne du style, et le verre feuilleté utilisé complète la ligne avec une grande sécurité. Les motifs sont placés sur l'une des vitres grâce à un processus de sablage millimétré, qui garantit la durabilité de cette solution.

COLLECTIONS DISPONIBLES

Portes en aluminium
MasterLine 8 Despiro



Les élégantes portes Despiro soulignent l'élégance de l'architecture moderne et plus traditionnelle grâce à leur forme minimaliste. Leur grande durabilité, assurée par une tôle d'aluminium de 3 mm, garantit un aspect impeccable pour les années à venir.

Portes en aluminium
MasterLine 8 Pivot



L'élégance classique des portes MasterLine 8 est complétée par la fonctionnalité offerte par le pivot décalé. Cette solution pratique convient parfaitement aux habitations privées et aux lieux à usage intensif.

Portes en aluminium
Decalu 88 Doors



Les portes basées sur le système de portes et fenêtres Decalu 88 sont équipées d'une rupture de pont thermique afin de réduire l'effet bimétallique et de les protéger contre la déformation. Dans ce cas, de très grands vitrages ou des panneaux de remplissage peuvent être incorporés dans le cadre.

PORTES EN BOIS

PORTES EN BOIS

Fabriquées à partir des meilleurs matériaux, les portes d'entrée en bois constituent une solution universelle et durable pour de nombreux foyers. Les couleurs des différents types de bois massif et l'ensemble de la palette de couleurs RAL offrent un large spectre de revêtements visibles, qui peuvent prendre des couleurs différentes à l'extérieur et à l'intérieur.

La porte est fabriquée en bois lamellé-collé et est livrée en standard avec un seuil en aluminium de 20 mm de haut ou en version sans seuil avec un joint d'étanchéité.

Outre les accessoires fonctionnels et décoratifs, tels que des parclofes décoratives, un judas ou une boîte aux lettres, diverses options technologiques de crémones ou de serrures sont disponibles.



COLLECTIONS DISPONIBLES

Panneaux décoratifs
WoodLine



Une collection élaborée de panneaux dont l'aspect est assorti aux portes en bois. Les couches extérieures des panneaux sont en contreplaqué avec un vernis de haute qualité, ce qui rend les portes résistantes aux conditions extérieures et faciles à entretenir.

Panneaux
Fraisés



La collection de panneaux fraisés permet des designs modernes et classiques. Grâce à cela, les portes en bois de haute qualité dotées de tels panneaux peuvent être utilisées aussi bien dans les bâtiments modernes que rénovés.

Panneaux vitrés
EkoVitre



Une ligne moderne de motifs donne du style et le verre feuilleté utilisé complète cette ligne avec une haute sécurité. Les motifs sont placés sur l'une des vitres grâce à un processus de sablage détaillé, qui garantit la durabilité de cette solution.

PORTES EN ACIER

PORTES EN ACIER

L'utilisation de profilés en acier permet de réaliser des portes d'une esthétique irréprochable et d'une résistance inégalée. L'acier offre de nombreuses possibilités de création. Les clients apprécieront des profils minces, de grands vitrages, des panneaux au design attrayant et un style industriel, idéal pour les intérieurs modernes. Les portes sont équipées de charnières soudées, de seuils en PVC ou de solutions avec seuil automatique, et leur aspect est enrichi par de fines traverses et des croisillons sur les grandes surfaces vitrées.



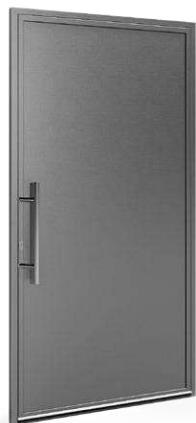
COLLECTIONS DISPONIBLES

Presto / Presto XS



Les portes polyvalentes en acier Presto à un ou deux vantaux sont une proposition pour des aménagements ambitieux. En particulier dans la version XS, elles permettent de créer des structures élancées et affleurantes, dotées de très grands vitrages offrant un maximum de lumière.

Unico / Unico XS



Les profilés en acier les plus minces dans la version standard et dans la version XS encore plus minimaliste, constituent une excellente base pour la création de solutions intérieures prestigieuses. Les joints soudés des profilés garantissent une finition esthétique irréprochable.

Norm Pivot



Les portes en acier à l'axe de rotation décalé améliorent considérablement l'ergonomie d'un espace. Elles conviennent parfaitement aux maisons au design hors du commun et aux espaces publics, tels que les bureaux, où elles contribuent à assurer une circulation fluide des visiteurs.

Loft



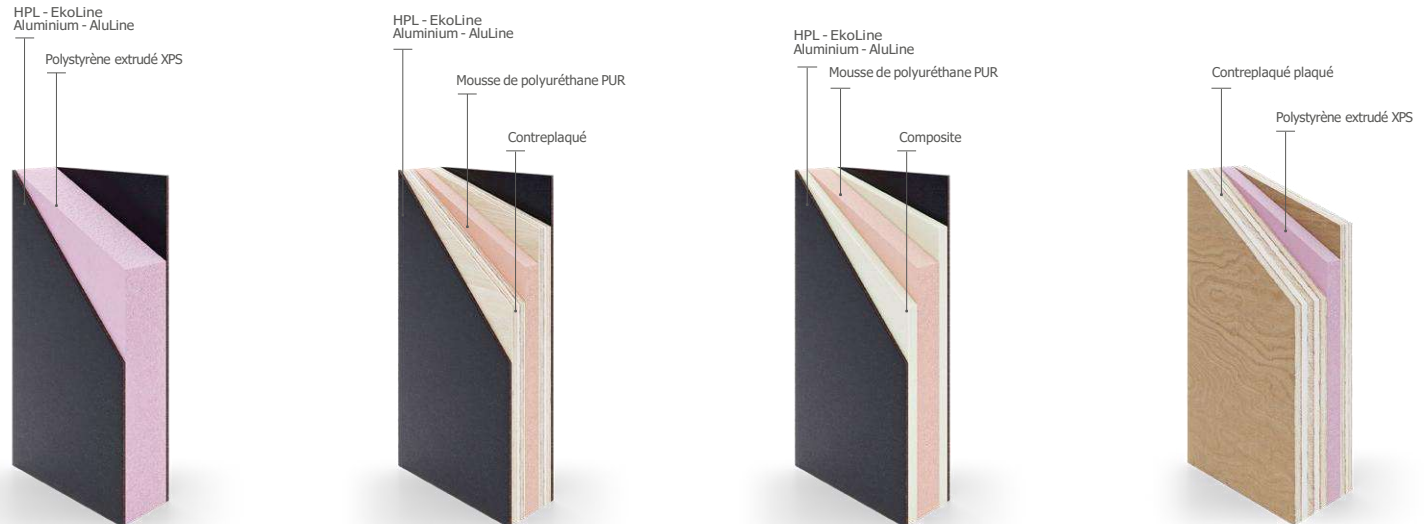
La porte Loft est une proposition industrielle pour les intérieurs modernes et classiques, se référant au style loft. Elle permet de réaliser le concept d'une maison baignée de lumière, en créant en plus un motif de croisillons collés selon votre propre conception.

COLLECTION EkoLine | AluLine | WoodLine

Panneaux décoratifs EKOLINE | ALULINE | WOODLINE | EKOGREEN

Une collection de panneaux de porte dont les motifs sont disponibles pour les portes en PVC, aluminium, bois et acier. La sélection d'un type de profilé donné se distingue par le matériau de surface des panneaux utilisés, qui peuvent être en hpl, en aluminium ou en contreplaqué. Cependant, l'ensemble de la collection se caractérise par un large éventail de modèles disponibles au design moderne, avec la possibilité supplémentaire de fabriquer des panneaux selon votre propre conception. En option, des recouvrements en inox pour le vitrage sur un ou deux côtés de la construction et un choix de couleurs pour les panneaux, soit dans la couleur des profils de porte utilisés, soit dans une couleur complètement différente, offre un éventail de possibilités qui permet à chacun de trouver le modèle qui convient à son bâtiment. Les technologies utilisées dans le processus de production garantissent une haute résistance aux conditions extérieures et un entretien facile, tandis que le choix de l'épaisseur des panneaux de 24 à 48 mm assure des propriétés thermiques et acoustiques au niveau attendu.

Variantes DU PANNEAU:



PANNEAUX VITRÉS EKO VITRE

La collection EkoVitre est une série qui se distingue par le vitrage intégral du vantail avec des modèles distinctifs, des motifs sablés sur le panneau extérieur. Afin de garantir une durabilité et une sécurité adéquates, les vitres qui composent l'unité sont laminées avec des films PVB pour former un double vitrage robuste d'une Zargeur de 36 mm. Quel que soit le design choisi, il est toujours adapté à la taille de la porte, de sorte que ce qui est vu devient réalité et confère une élégance durable à tout bâtiment.



Poignée ou tirant de porte

Verre feuilleté

Panneaux de 24, 36 et 48 mm d'épaisseur



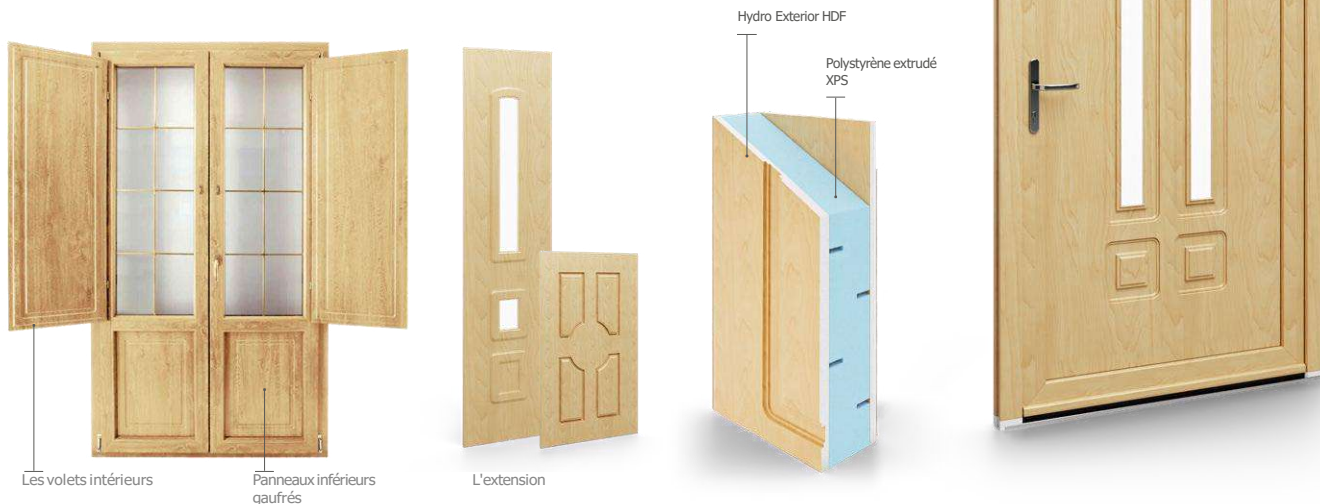
PANNEAUX MOULURÉS CLASSICLINE

Une collection de panneaux conçus pour les portes en PVC, qui, grâce à sa forme unique, séduira chaque propriétaire. La ligne classique de panneaux moulurés est réalisée avec l'utilisation d'une technologie appropriée de panneaux mdf formant la couche externe de l'ensemble du panneau. A l'intérieur, il y a de la mousse XPS qui assure des propriétés thermiques appropriées. Les panneaux sont disponibles en largeurs de 36 et 48 mm. La gamme de couleurs permet de les produire en fonction de la palette des plaxages de portes en PVC.



PANNEAUX MOULURÉS EKOGREEN

EkoGreen est un élégant panneau gaufré qui présente de très bonnes performances thermiques et acoustiques. Chaque panneau de porte est constitué d'un panneau HDF Hydro Exterior durable rempli de polystyrène extrudé XPS, et sa surface est protégée par un film PVC à plusieurs couches. Tout cela permet d'obtenir une isolation thermique jusqu'à 40 % supérieure à celle des panneaux de porte classiques, une grande durabilité et un grand nombre d'options de finition, notamment des vitrages, des plaxages et des reliefs. Les panneaux de porte peuvent être complétés par des panneaux inférieurs (Sottotraversi), des panneaux latéraux et des volets intérieurs (Scuretti).



COLLECTION DE PORTES MODULAIRES

PORTES MODULAIRES EN PVC

La collection destinée aux structures en PVC a été créée sur la base de l'expérience acquise sur le marché de la menuiserie de portes. En utilisant une combinaison bien étudiée de meneaux et de traverses destinés à des systèmes PVC, on a obtenu une gamme de modèles combinant des vitrages et des panneaux dans diverses configurations. Le panneau prévu, composé de panneaux HPL et de mousse XPS, peut avoir une largeur de 24, 36 ou 48 mm. Le vitrage peut être sélectionné en fonction des besoins individuels, tant en termes d'épaisseur que de type de verre utilisé.



PORTES DESPIRO

Une élégante collection de portes Despiro constitue une offre attrayante pour les clients les plus exigeants qui apprécient l'élégance et la durabilité. La collection est réalisée sur la base d'une version spéciale du système MB-86, grâce à laquelle toute la structure est parfaitement affleurante. Les charnières cachées permettent de conserver les lignes épurées du panneau visible, tandis que les détails créés par les capuchons en inox ou les différentes variantes de poignées en acier inoxydable complètent l'aspect sophistiqué de l'ensemble de la structure. Les différentes versions thermiques des profils utilisés, l'étanchéité élevée et la construction robuste en aluminium garantissent que la porte Despiro conserve les caractéristiques de performance les plus élevées. Les modèles disponibles permettent non seulement de choisir un design, mais aussi une couleur parmi toute la palette RAL, créant ainsi le caractère individuel de la porte elle-même, mais les designs sélectionnés peuvent également être une combinaison intégrée avec la collection All in One Design.



PANNEAUX FRAISÉES

Une collection de panneaux fraisés destinés aux portes en bois, avec un large éventail de possibilités d'application, vient compléter l'offre de portes fabriquées dans ce matériau. Les motifs fraisés créant à la fois des lignes droites modernes et des formes arrondies offrent la possibilité de les assortir à différents types de bâtiments.

Les panneaux de cette collection peuvent également être utilisés comme remplissage d'une partie seulement de la porte, l'autre partie étant vitrée, et les deux remplissages seront séparés par un petit-bois menuisé.

L'épaisseur standard des panneaux est de 36 mm, la couche supérieure étant en contreplaqué et l'intérieur rempli de XPS. Chaque modèle de panneau fraisé peut revêtir une des couleurs de la palette RAL au choix, ce qui, avec les possibilités technologiques décrites ci-dessus, permet d'innombrables compositions à partir de cette collection.



ACCESSOIRES **PORTES**

Les accessoires pour nos portes comprennent non seulement un large choix de poignées et de tirants de différentes formes et couleurs. En outre, il existe également des solutions technologiques supplémentaires telles que des charnières ou des crémones, des accessoires utilitaires tels que des boîtes aux lettres ou un judas ou, enfin, des solutions modernes de contrôle d'accès.

ACCESSOIRES DE PORTE

CHARNIÈRES DE PORTE



Charnières disponibles: JOCKER, Dr.Hahn, Wala WX, SFS Easy 3D

CHARNIÈRES À ROULEMENT



Charnières disponibles: SFS, Wala WR

CHARNIÈRES INVISIBLES



Charnières disponibles: KFV AXSENT

CRÉMONES DE PORTE



Crémones disponibles: 3 points, 5 points, 4 rouleaux, crochet, automatique

MOTEUR POUR CRÉMONE



Moteurs disponibles: G-U Security Automatic

FERME-PORTES



Modèles disponibles: GEZE, avec ou sans mécanisme de verrouillage G-U, Geze Boxer

ACCESSOIRES DE PORTE

CONTRÔLE D'ACCÈS



Conçu pour l'identification d'une personne à partir de la lecture de ses empreintes digitales et de leur vérification avec la base de données enregistrées dans la mémoire du lecteur.

VISEUR DE PORTE



Viseur de porte d'un diamètre de 14 mm, en finition chromé satiné. Disponible pour un remplissage de 15 à 85 mm.

ENTRÉE DE BOÎTE AUX LETTRES



Modèles disponibles: MILA ProStyle, MILA Welseal, GAVA

POIGNÉES ET TIRANT DE PORTE

POIGNÉE
VICTORY



POIGNÉE
NEW YORK



POIGNÉE
GREENTEQ



POIGNÉE
JOWISZ



BOUTON **FKS**
1080



UPOIGNÉE
PLUTON



TIRANT DE PORTE
M1



TIRANT DE PORTE
M2



TIRANT DE PORTE
M6



TIRANT DE PORTE
P GREENTEQ



TIRANT DE PORTE
P1



TIRANT DE PORTE
P5



POIGNÉES ET TIRANT DE PORTE

TIRANT DE PORTE
P8



TIRANT DE PORTE
P10



TIRANT DE PORTE
P45B



TIRANT DE PORTE
P45



SÉRIE
DP30



SÉRIE
DP40



SÉRIE
DP50



SÉRIE
DP60



SÉRIE
DP70



SÉRIE
DP80



SÉRIE
DP90



SÉRIE
DP100



SÉRIE
DP110



SÉRIE
DP200



SÉRIE
DP210



SYSTÈMES COULISSANTES

Les grandes structures de portes coulissantes vitrées offrent un excellent éclairage de la pièce, augmentent sa superficie sur le plan optique et assurent une liaison parfaite entre l'intérieur et le jardin ou la terrasse. De plus, leur design moderne en fait un élément important de tout décor intérieur.



SOLUTIONS DISPONIBLES

Schéma A

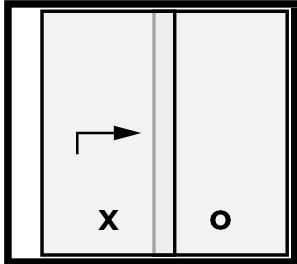


Schéma An

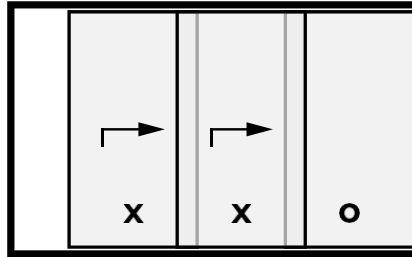


Schéma D

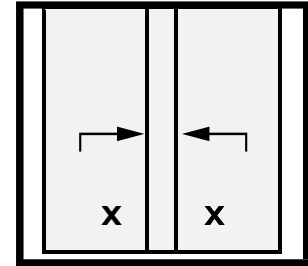


Schéma C

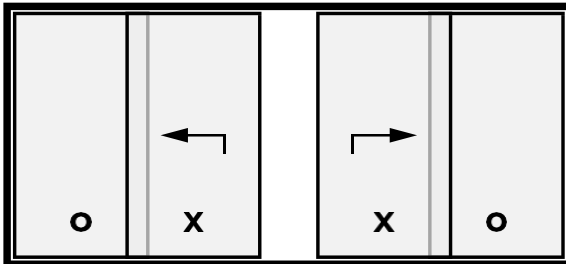
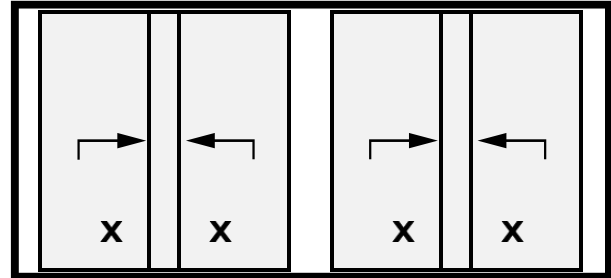


Schéma F



SOLUTIONS DISPONIBLES

Schéma G

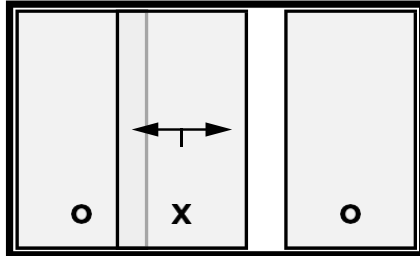


Schéma H

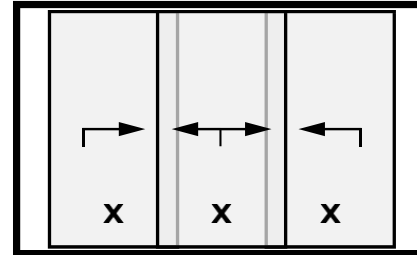
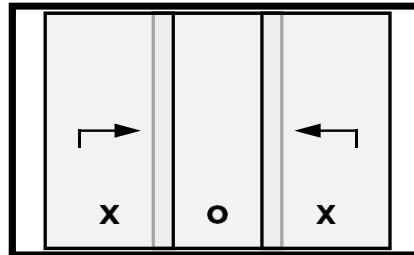


Schéma K

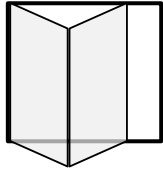


SOLUTIONS DISPONIBLES

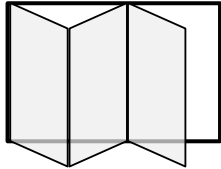
VARIANTES DE SYSTÈMES EN ACCORDÉON

Exemples de variantes de solutions pour les systèmes en accordéon. Dans chaque système, il est possible de choisir parmi plusieurs combinaisons de méthodes d'ouverture pour le nombre de sections indiqué.

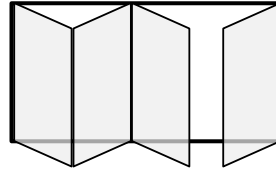
220



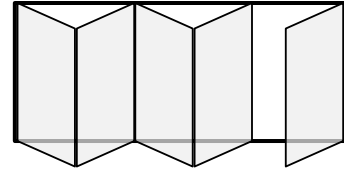
330



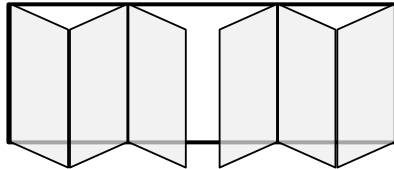
431



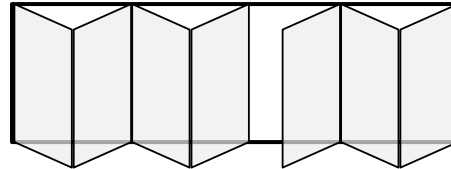
541



633



743



SYSTÈMES COULISSANTS EN PVC

Une large gamme de choix de systèmes, depuis les structures légères avec une profondeur compatible avec les systèmes de fenêtres, jusqu'aux structures levantes-coulissantes HST de grande taille. Le choix de systèmes de fenêtres coulissantes ou de systèmes de type patio crée une alternative intéressante aux portes-fenêtres. Les systèmes levant-coulissant HST, quant à eux, offrent la possibilité de créer de grandes espaces vitrées en utilisant un vitrage épais, créant ainsi une connexion presque invisible avec le monde extérieur tout en maintenant un confort thermique élevé à l'intérieur de la pièce.

APERÇU DES SYSTÈMES COULISSANTS EN PVC

La largeur de l'ouvrant se réfère à la valeur maximale si les ouvrants sont répartis de manière égale dans la structure.

	Hauteur de la construction (m)	Nombre de rails	Largeur de l'ouvrant (m)	Profondeur de l'installation (mm)	Solutions disponibles	Les Schémas disponibles
Système oscillocoulissant patio (PSK)	2,5	1	1,6	70-92	R, M, A	-
Système accordéon Ideal 4000	2,4	1	0,9	70		-
Système coulissant Easy Slide ST 60	2,1	2	1,3	60		A, D
Système coulissant Multi Slide ST 80	2,4	2-3	1,6	80-170	A	A, An, C, D
Système coulissant Smart Slide NEO	2,49	1	4,2	154		-
Système coulissant Smart Slide	2,5	1	1,5	140		A, C
Système Levant-coulissant HST 85	2,6	1-2	3,5	197	A	A, C, D, G
Système levant-coulissant EVOLUTIONDRIVE 82	2,6	1	3	194		A, C, D, K
Système coulissant EVOLUTIONDRIVE PLUS+	2,4	1	2	152		A, C
Système levant-coulissant EkoSun HST	2,6	1	3	197		A, C
Système levantcoulissant Gealan HST	2,6	1	3	190		A, C, G

M Profilé monobloc

R Profilé rénovation

A Capotage en aluminium

SYSTÈME COULISSANT À TRANSLATION PATIO (PSK)

2,5

Hauteur de la
construction [m]

1

Nombre de rails

1,6

Largeur de l'ouvrant
[m]

70-92

Profondeur de
l'installation [mm]

R

Rénovation

M

Profilé monobloc

A

Capotage en
aluminium

CARACTÉRISTIQUES PSK

Les baies PSK constituent une alternative intéressante pour les portes-fenêtres, permettant l'ouverture du vantail à souffiet et coulissant. Cela est possible grâce à l'utilisation d'un rail spécial qui fait que le vantail ne s'ouvre pas vers l'intérieur, mais coulisse, ce qui permet de gagner de l'espace dans la pièce. Toutes les structures de patios sont basées sur des systèmes de fenêtres, ce qui crée un large choix de profils utilisés. La compatibilité de la palette de couleurs, de la forme du profilé et de la profondeur de montage avec les systèmes

de fenêtres permet d'obtenir un aspect cohérent des fenêtres et des portes coulissantes PSK dans la même pièce.



SYSTÈME ACCORDÉON IDEAL 4000

2,4

Hauteur de la construction [m]

1

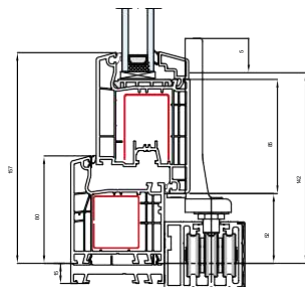
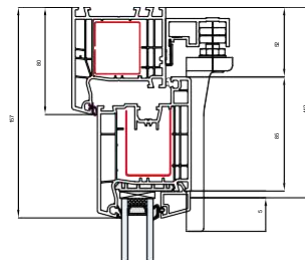
Nombre de rails

0,9

Largeur de l'ouvrant [m]

70

Profondeur de l'installation [mm]



SYSTÈME COULISSANT EASY SLIDE ST 60

2,1

Hauteur de la construction [m]

2

Nombre de rails

1,3

Largeur de l'ouvrant [m]

60

Profondeur de l'installation [mm]

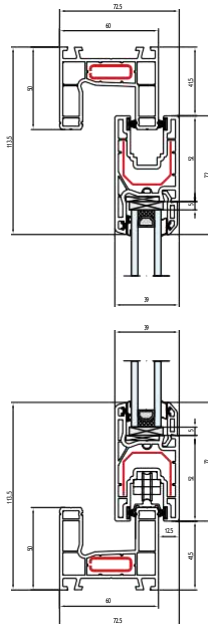
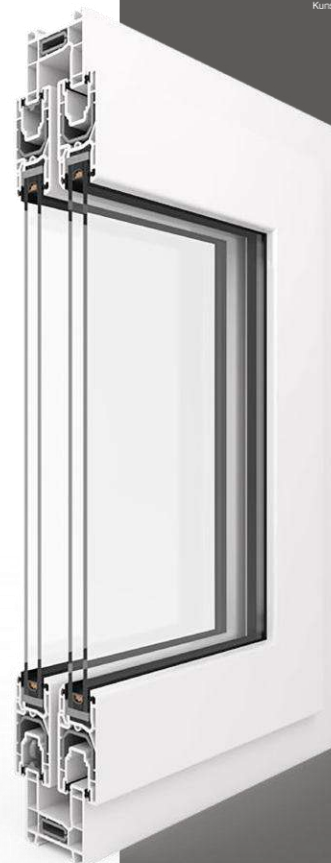


Schéma A

Schéma An



SYSTÈME DE PORTES COULISSANTES SMART SLIDE

2,5

Hauteur de la construction [m]

1

Nombre de rails

1,5

Largeur de l'ouvrant [m]

140

Profondeur de l'installation [mm]

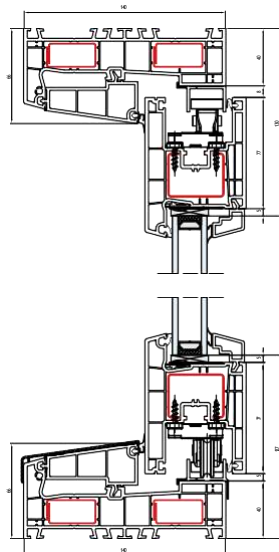


Schéma A

Schéma C



SYSTÈME DE PORTES COULISSANTES SMART SLIDE NEO

2,6

Hauteur de la construction [m]

1

Nombre de rails

4,2

Largeur de l'ouvrant [m]

154

Profondeur de l'installation [mm]

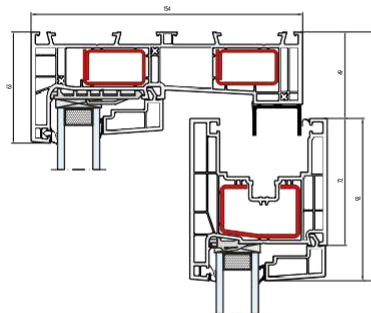


Schéma A

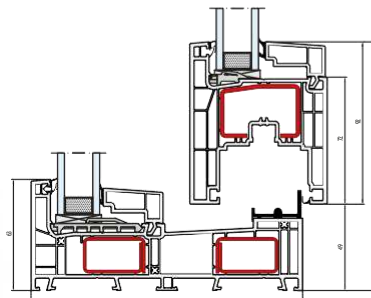


Schéma C

Schéma D

SYSTÈME LEVANT-COULISSANT HST 85

2,6

Hauteur de la construction [m]

1-2

Nombre de rails

3,2

Largeur de l'ouvrant [m]

197

Profondeur de l'installation [mm]

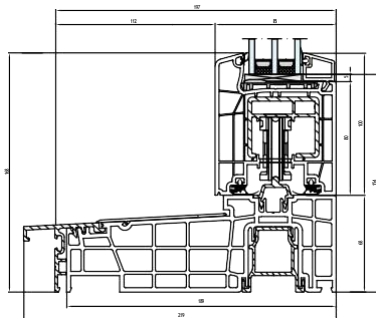
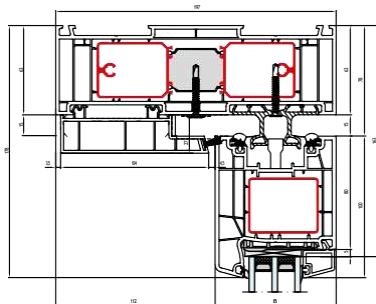
A

Capotage en aluminium

Schéma A

Schéma C

Schéma D



SYSTÈME LEVANT-COULISSANT EVOLUTIONDRIVE 82



2,6

Hauteur de la
construction [m]

1-2

Nombre de rails

3

Largeur de l'ouvrant
[m]

194

Profondeur de
l'installation [mm]

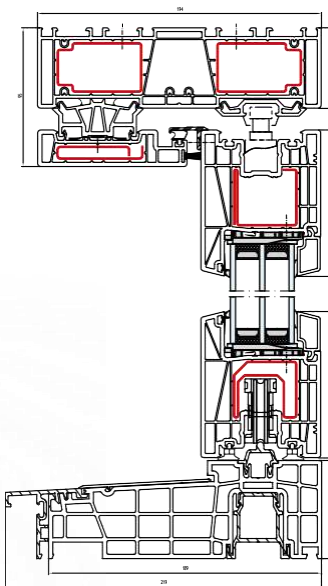


Schéma A

Schéma C

Schéma K

SYSTÈME LEVANT-COULISSANT EVOLUTIONDRIVE PLUS+

SALAMANDER
WINDOW & DOOR SYSTEMS

2,4

Hauteur de la
construction [m]

1

Nombre de rails

2

Largeur de l'ouvrant
[m]

152

Profondeur de
l'installation [mm]

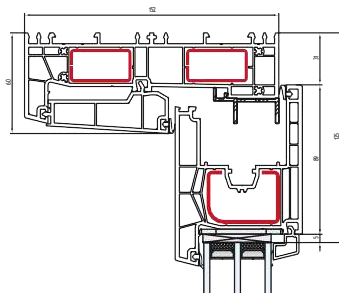


Schéma A

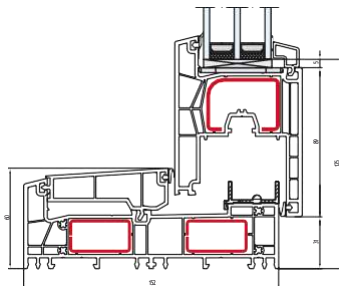
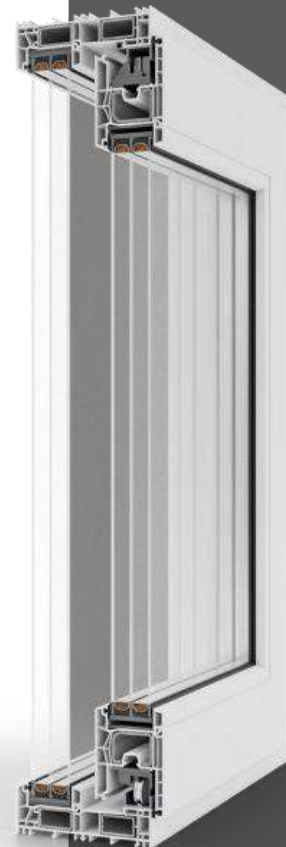


Schéma C



SYSTÈME LEVANT-COULISSANT EKOSUN HST



2,6

Hauteur de la construction [m]

1

Nombre de rails

3

Largeur de l'ouvrant [m]

197

Profondeur de l'installation [mm]

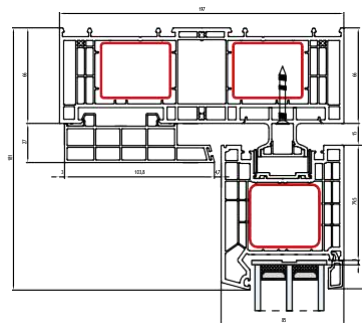
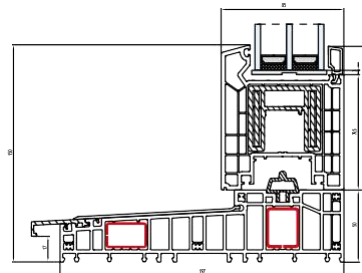


Schéma A



Schémat C

SYSTÈME GEALAN HST

2,6

Hauteur de la construction [m]

1

Nombre de rails

3

Largeur de l'ouvrant [m]

190

Profondeur de l'installation [mm]

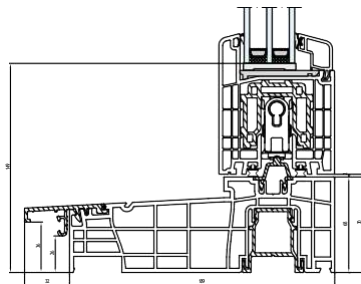
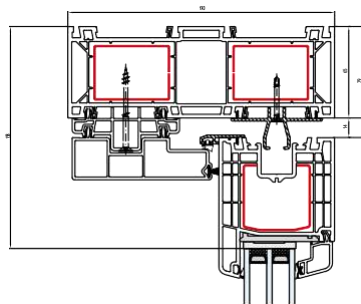


Schéma A



SYSTÈMES COULISSANTS EN ALUMINIUM

Les systèmes en aluminium disponibles ne comprennent pas seulement des fenêtres et des portes coulissantes ou levantes-coulissantes, mais aussi des systèmes en accordéon sophistiqués. Cette solution, dans chacun des systèmes disponibles, peut comporter de trois à sept vantaux dans différentes dispositions de pliage et d'ouverture. Les systèmes levants-coulissants HST en aluminium, en revanche, permettent de créer les plus grandes surfaces d'ouvrant et, grâce au choix supplémentaire de meneaux fins, il est possible de créer des structures presque entièrement vitrées qui créent une ligne invisible entre l'intérieur du bâtiment et la vue dégagée sur l'extérieur.

APERÇU DES SYSTÈMES COULISSANTS EN ALUMINIUM

	Hauteur de la construction (m)	Nombre de rails	Largeur de l'ouvrant (m)	Profondeur de l'installation (mm)	Solutions disponibles	Les Schémas disponibles
MB-Slide	2,6	2-3	1,8	50/97	R, +	A, C, D, H, N
MB-59 HS	2,9	1-3	3,2	120/199	HI, +	A, C, D, G
MB-77 HS	3,3	1-3	3,3	174/271	HI, 90°	A, Ag, C, D, G, K
MB-86 Fold Line	3	2	1,0	77	+	2-7 ailes
Panorama	2,6	2	1,2	75	+	2-7 ailes
Modernslide	2,4	2-3	1,4	65	+	A, D, F, H
Visioglide	2,6	2-3	3	118/185	HST/SLIDE, +	A, C, D
Ultraglide	3,1	2-3	2,4	153/239	I, I+, +	A, C, D, G
Ultraglide MAX Light Monorail	2,8	1	2,6	176	+	A, C, G
Slide Glass	2,6	3-5	1,13	69,1	-	-
Decalu 163 Slide	3	2	3,5	163	+	A, C, D

La largeur des ouvrants correspond à la valeur maximale si les ouvrants sont répartis de manière égale dans la structure.

APERÇU DES SYSTÈMES COULISSANTS EN ALUMINIUM

	Hauteur de la construction (m)	Nombre de rails	Largeur de l'ouvrant (m)	Profondeur de l'installation (mm)	Solutions disponibles	Les Schémas disponibles
Decalu 88 Folding doors	2,8	-	1,2	88	+	-
COR Vision	3	2-3	2,5	182	-	-
COR Vision Plus	4	2-3	4	278	-	-
COR Vision Galandage	3	3	1,6	115,8-181,8	-	-
4900 CORREDERA	3	2-3	2,2	180	-	-
Cortizo Bifold Plus	3	1	1,2	80	-	-
2000 CORREDERA	2,6	1-3	1,6	45-80	G	A, C, D, F, H, L
MasterPatio	3,5	2-3	-	180	-	-

La largeur du vantail correspond à la valeur maximale lorsque les vantaux sont répartis de manière égale dans la structure.

MB-SLIDE

2,6

Hauteur de la construction [m]

2-3

Nombre de rails

1,8

Largeur de l'ouvrant [m]

50/97

Profondeur de l'installation [mm]

+

Profilé avec rupture thermique

R

Rénovation

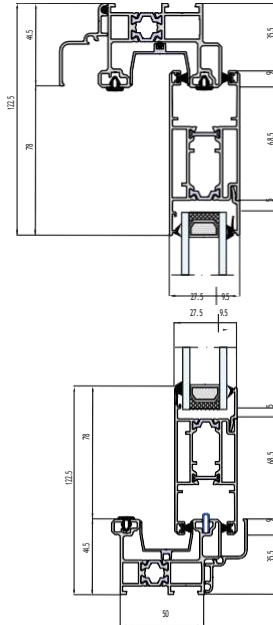
Schéma A

Schéma C

Schéma D

Schéma H

Schéma N



MB-59 HS



2,9

Hauteur de la construction [m]

1-3

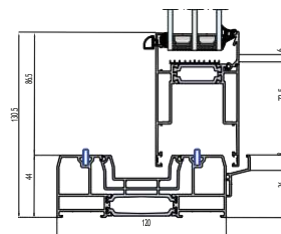
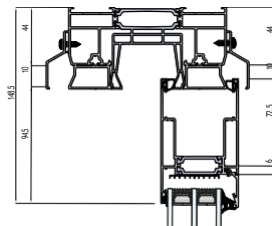
Nombre de rails

3,2

Largeur de l'ouvrant [m]

120/199

Profondeur de l'installation [mm]



Profilé avec rupture thermique

HI

Variante isolée

Schéma A

Schéma C

Schéma D

Schéma G

MB-77 HS

3,3

Hauteur de la construction [m]

1-3

Nombre de rails

3,3

Largeur de l'ouvrant [m]

174/271

Profondeur de l'installation [mm]



Profilé avec rupture thermique

90°

Construction coin

HI

Variante isolée

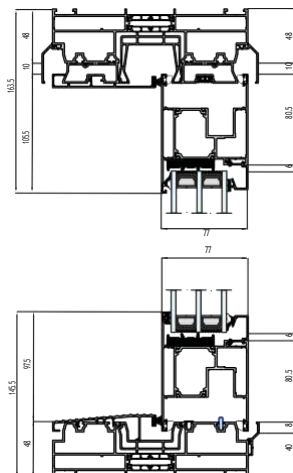
Schéma A

Schéma Ag

Schéma C

Schéma D

Schéma G



MB-86 FOLD LINE



3

Hauteur de la construction [m]

2

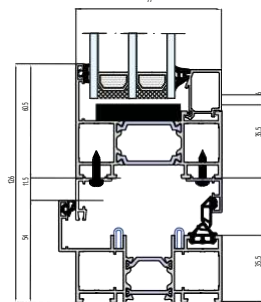
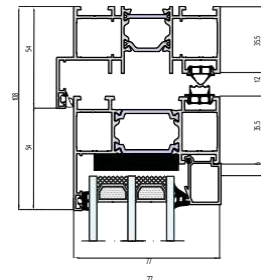
Nombre de rails

1

Largeur de l'ouvrant [m]

77

Profondeur de l'installation [mm]



Profilé avec rupture thermique

PANORAMA

aliplast

2,6

Hauteur de la construction [m]

2

Nombre de rails

1,2

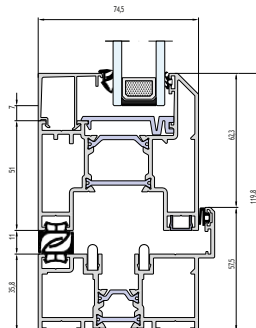
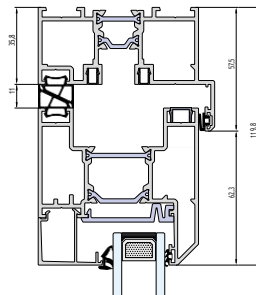
Largeur de l'ouvrant [m]

75

Profondeur de l'installation [mm]



Profilé avec rupture thermique





2,4

Hauteur de la construction [m]

2-3

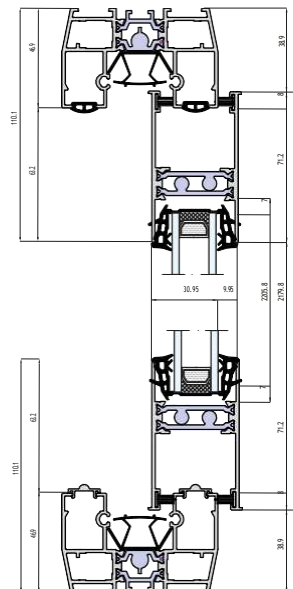
Nombre de rails

1,4

Largeur de l'ouvrant [m]

65

Profondeur de l'installation [mm]



+

Profilé avec rupture thermique

M

Monoblock

Schéma A

Schéma D

Schéma F

Schéma H

VISOGLIDE

aliplast

2,6

Hauteur de la construction [m]

2-3

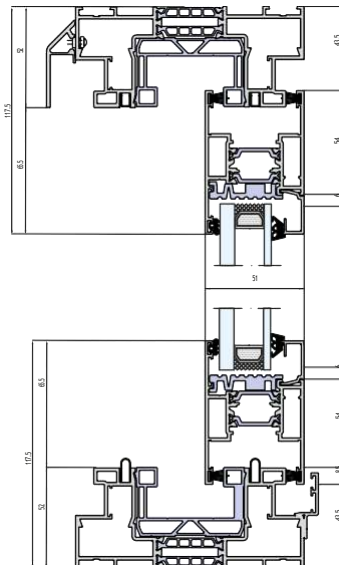
Nombre de rails

3

Largeur de l'ouvrant [m]

118/185

Profondeur de l'installation [mm]



Profilé avec rupture thermique

Schéma A

Schéma C

Schéma D



ULTRAGLIDE

3,1

Hauteur de la construction [m]

2-3

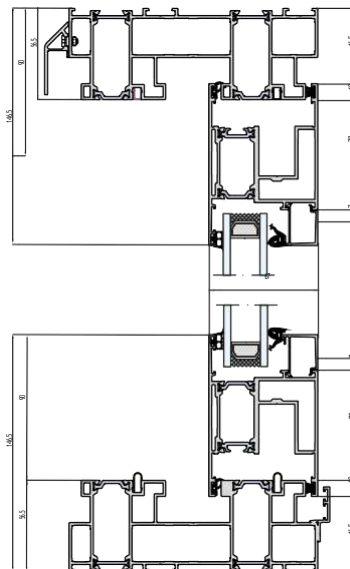
Nombre de rails

2,4

Largeur de l'ouvrant [m]

153/239

Profondeur de l'installation [mm]



Profilé avec rupture thermique

I

Éléments thermiques

I+

Variante isolée

Schéma A

Schéma C

Schéma D

Schéma G

ULTRAGLIDE MAX LIGHT MONORAIL

aliplast™

2,8

Hauteur de la
construction [m]

1

Nombre de rails

2,6

Largeur de l'ouvrant
[m]

176

Profondeur de
l'installation [mm]



Profilé avec rupture
thermique

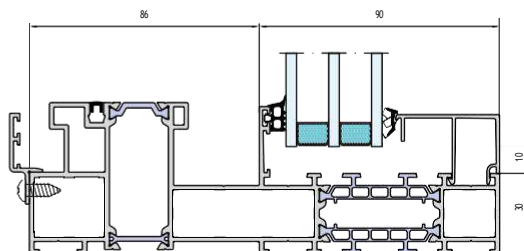
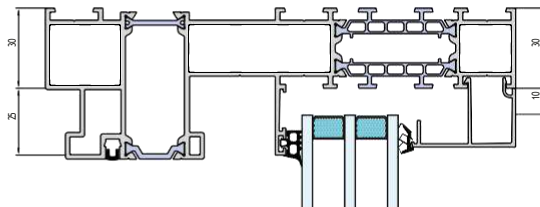


Schéma A

Schéma C

Schéma G



SLIDE GLASS



2,6

Hauteur de la
construction [m]

3-5

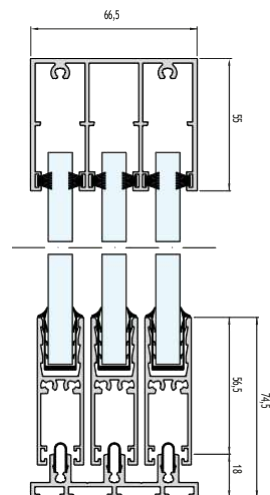
Nombre de rails

1,13

Largeur de l'ouvrant
[m]

69,1

Profondeur de
l'installation [mm]



DECALU 163 SLIDE

deceuninck

3

Hauteur de la construction [m]

2

Nombre de rails

3

Largeur de l'ouvrant [m]

163

Profondeur de l'installation [mm]

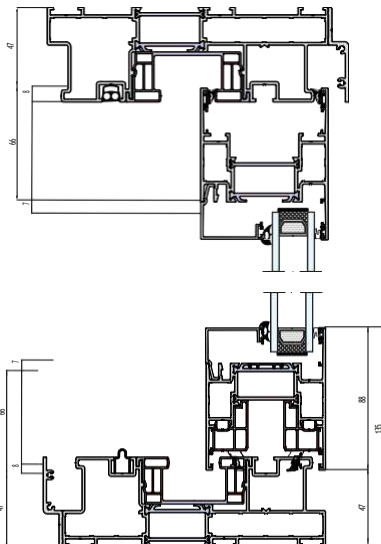


Profilé avec rupture thermique

Schéma A

Schéma C

Schéma D



DECALU 88 FOLDING DOORS



2,8

Hauteur de la construction [m]

-

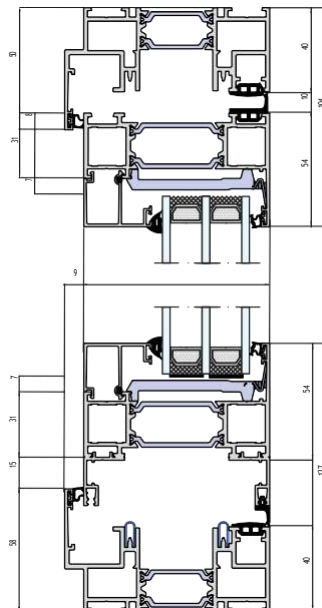
Nombre de rails

1,2

Largeur de l'ouvrant [m]

88

Profondeur de l'installation [mm]



COR VISION

3

Hauteur de la
construction [m]

2-3

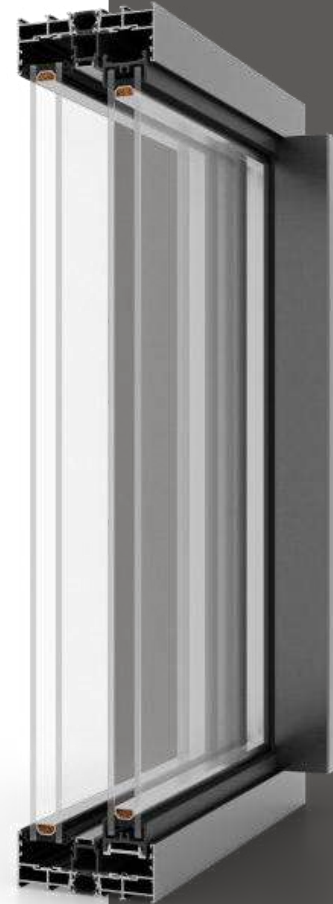
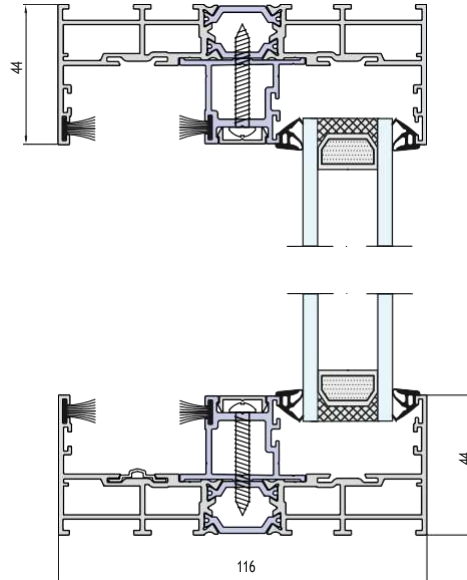
Nombre de rails

2,5

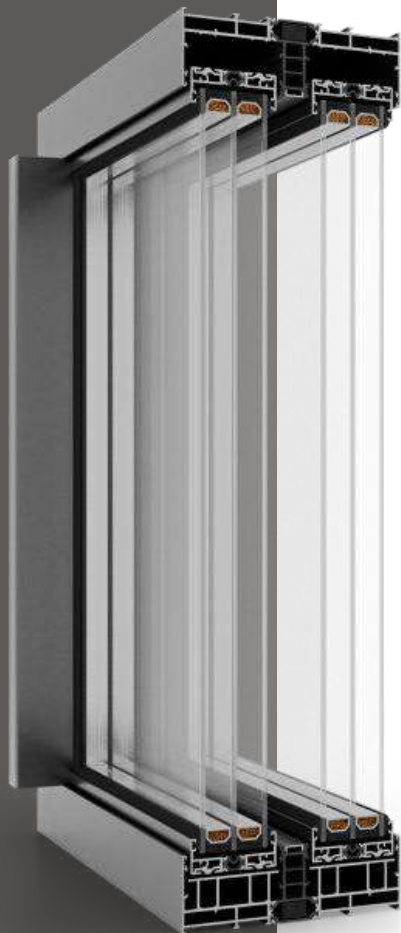
Largeur de l'ouvrant
[m]

182

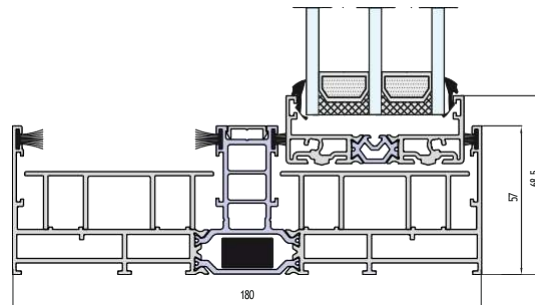
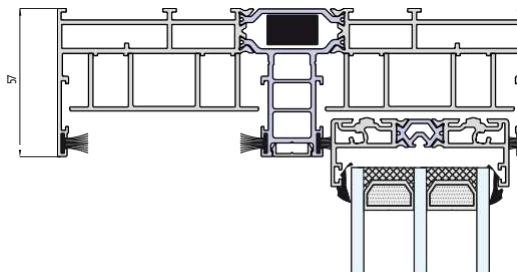
Profondeur de
l'installation [mm]



COR VISION PLUS



4	2-3	4	278
Hauteur de la construction [m]	Nombre de rails	Largeur de l'ouvrant [m]	Profondeur de l'installation [mm]



COR VISION GALANDAGE*

3

Hauteur de la construction [m]

3

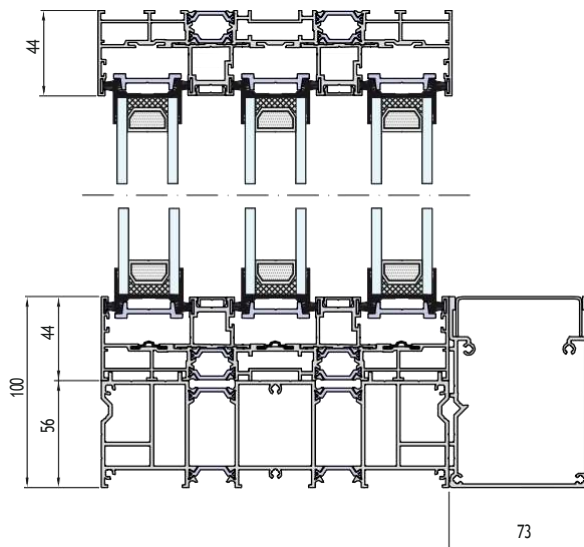
Nombre de rails

1,6

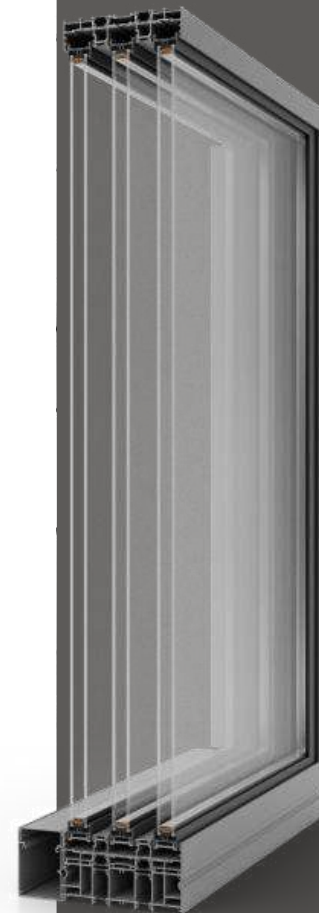
Largeur de l'ouvrant [m]

115,8-181,8

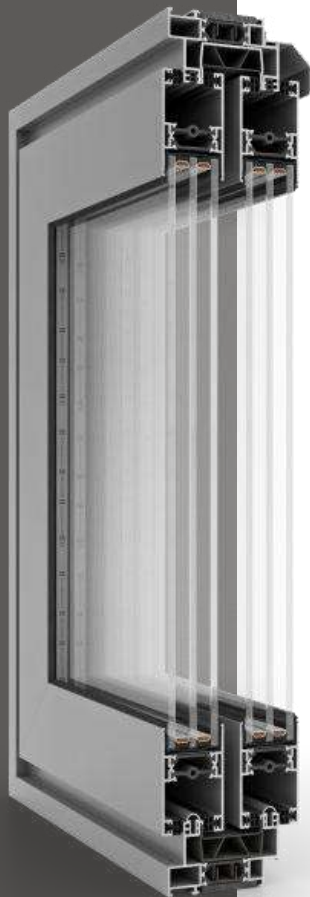
Profondeur de l'installation [mm]



*Nécessite un drainage linéaire



4900 CORREDERA



3

Hauteur de la construction [m]

2-3

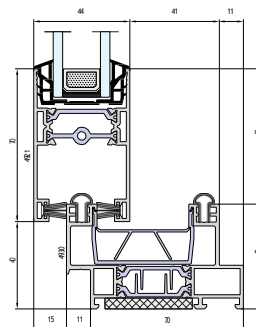
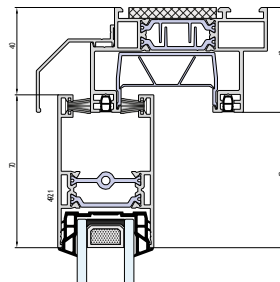
Nombre de rails

2,2

Largeur de l'ouvrant [m]

180

Profondeur de l'installation [mm]



CORTIZO BIFOLD PLUS



3

Hauteur de la construction [m]

1

Nombre de rails

1,2

Largeur de l'ouvrant [m]

80

Profondeur de l'installation [mm]

Schéma A

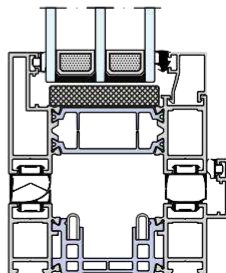
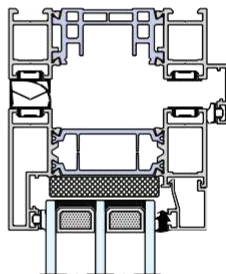
Schéma C

Schéma D

Schéma F

Schéma H

Schéma L



2000 CORREDERA



2,6

Hauteur de la construction [m]

1-3

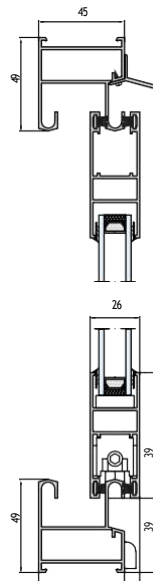
Nombre de rails

1,6

Largeur de l'ouvrant [m]

45-80

Profondeur de l'installation [mm]



G

Galandage

Schéma A

Schéma C

Schéma D

Schéma F

Schéma H

Schéma L

MASTERPATIO

3,5

Hauteur de la
construction [m]

2-3

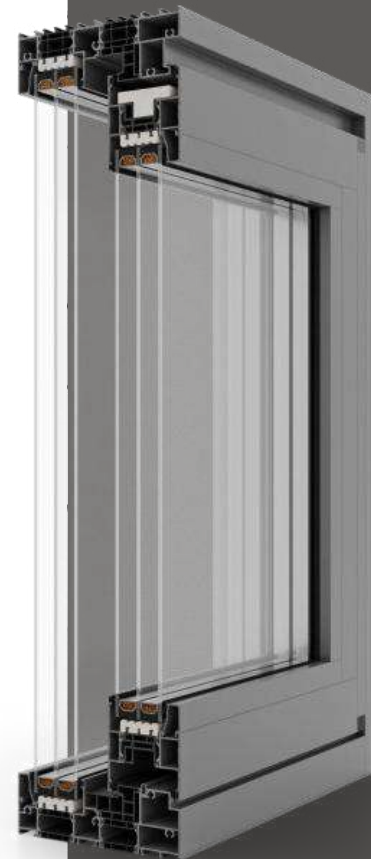
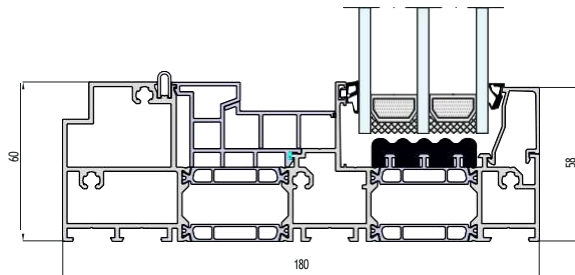
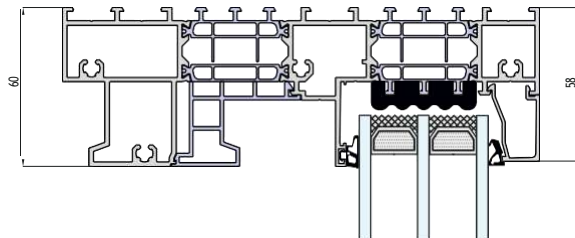
Nombre de rails

-

Largeur de l'ouvrant
[m]

180

Profondeur de
l'installation [mm]



SYSTÈMES COULISSANTS **EN BOIS**

Les systèmes levants coulissants en bois HST sont la solution idéale dans les zones où la lumière du jour et l'utilisation de grands vitrages sont cruciaux. Ils offrent un design classique et le plaisir naturel d'utiliser un matériau écologique. Grâce à la possibilité d'utiliser de larges triple vitrage, ils influencent le grand confort d'utilisation.

APERÇU DES SYSTÈMES COULISSANTS EN BOIS

	Hauteur de la construction (m)	Nombre de rails	Largeur de l'ouvrant (m)	Profondeur de l'installation (mm)	Solutions disponibles	Les Schémas disponibles
Naturo 68 HST	2,8	2	2,4	164	-	A, C, D
Naturo 80 HST	2,8	1-2	2,4	188	-	A, C, D
Naturo 80 HST ALU	2,8	1-2	2,4	188	-	A, C, D

La largeur des ouvrants correspond à la valeur maximale si les ouvrants sont répartis de manière égale dans la structure

NATURO 68 HST



2,8

Hauteur de la construction [m]

2

Nombre de rails

2,4

Largeur de l'ouvrant [m]

164

Profondeur de l'installation [mm]

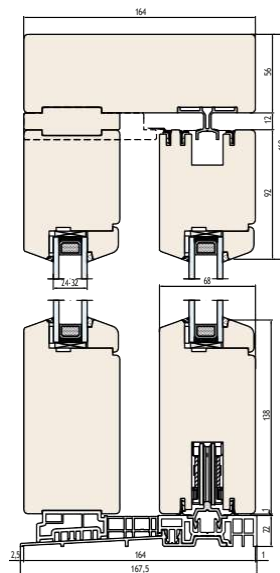


Schéma A

Schéma C

Schéma D

NATURO 80 HST

Naturo

2,8

Hauteur de la construction [m]

1-2

Nombre de rails

2,4

Largeur de l'ouvrant [m]

188

Profondeur de l'installation [mm]

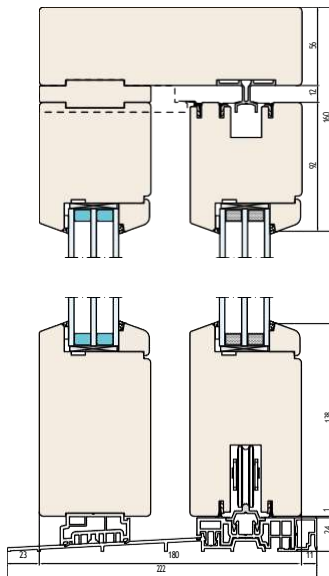


Schéma A

Schéma C

Schéma D



NATURO 80 HST ALU

GEMINI CLASSIC ■ GEMINI QUADRAT ■ GEMINI QUADRAT FB

2,8

Hauteur de la
construction [m]

1-2

Nombre de rails

2,4

Largeur de l'ouvrant
[m]

188

Profondeur de
l'installation [mm]

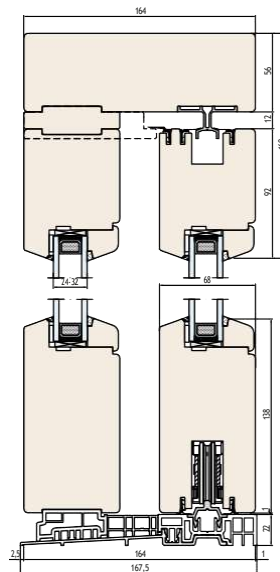


Schéma A

Schéma C

Schéma D

SYSTÈMES COULISSANTS

ACIER

Les systèmes coulissants en acier sont conçus pour être utilisés dans des intérieurs où les utilisateurs attendent un design moderne et beaucoup de lumière. Ils sont la solution idéale pour tout loft ou bureau dynamique. L'utilisation de l'acier permet de créer des structures exceptionnellement fines et robustes, de faible profondeur, dont les grandes surfaces vitrées illuminent l'ensemble de l'environnement.

NORM SLIDE

2,6

Hauteur de la
construction [m]

1

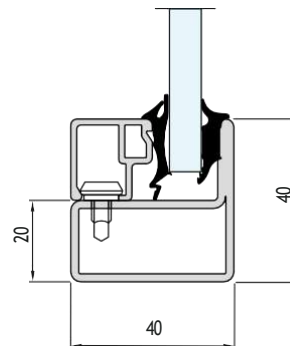
Nombre de rails

1,4

Largeur de l'ouvrant
[m]

40

Profondeur de
l'installation [mm]



SYSTÈME ACCORDÉON LOFT

2,35

Hauteur de la construction [m]

1

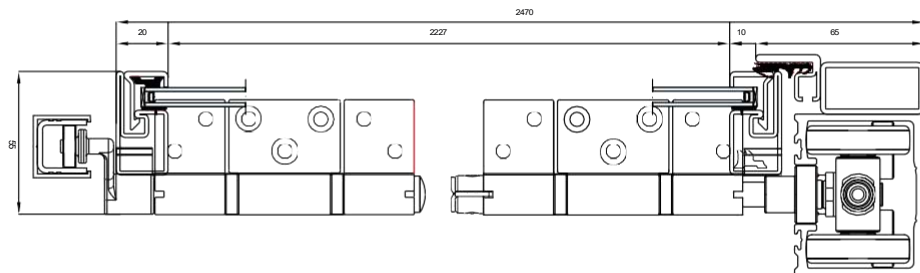
Nombre de rails

0,85

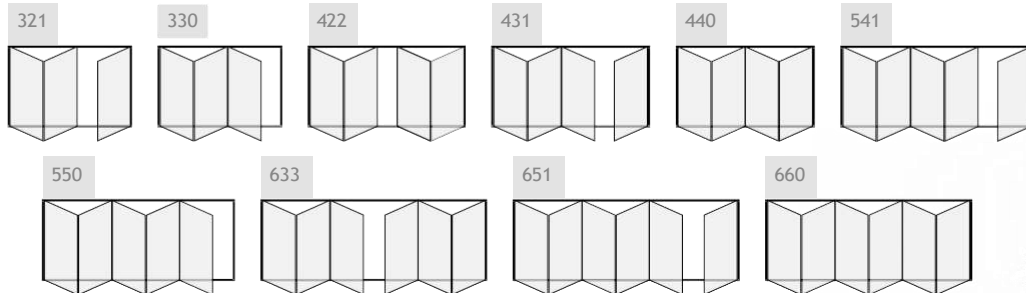
Largeur de l'ouvrant [m]

48

Profondeur de l'installation [mm]



SOLUTIONS DISPONIBLES



ACCESSOIRES **PSK ET SLIDE ET HST**

Un large choix de poignées et d'accessoires pour portes coulissantes fera de la structure une réalisation fonctionnelle et cohérente.

POIGNÉES PSK ET SLIDE ET HST

POIGNÉES **DIRIGENT HST**
(systemy HST)



POIGNÉE DOUBLE BÉQUILLE **501**
(Multislide et PSK)



POIGNÉE **No. 128/129**
(Multislide et PSK)



POIGNÉE **R-LINE**
(Smartslide)



POIGNÉE DOUBLE BÉQUILLE **R-LINE**
(Smartslide)



POIGNÉE **TENTAZIONE**
(Multislide)



MOTEUR HST

MOTEUR HS MASTER

Le moteur le plus pratique du marché, grâce auquel la porte coulissante ne nécessite aucune force pour fonctionner. Le moteur permet d'ouvrir ou de fermer la porte automatiquement en appuyant sur un interrupteur mural, une télécommande ou en poussant doucement le vantail de la porte. Les portes équipées du HS-Master peuvent également être commandées par smartphone lorsqu'elles sont connectées à des systèmes intelligents tels que Tahoma Premium ou Connexoon.

Pour assurer la sécurité pendant l'utilisation, le moteur est équipé d'un système intelligent de détection d'obstacles. Ainsi, le vantail recule ou s'arrête automatiquement si une résistance est détectée pendant le mouvement.

La solution est destinée à être utilisée dans les maisons privées et les hôtels ainsi que dans les bâtiments accessibles sans barrières architecturales (conformément à la norme DIN 18040).



PROTECTIONS SOLAIRES

STORES ET VOLETS

Un large choix de protections de fenêtres permet de les installer aussi bien à l'étape de la construction du projet qu'en tant qu'adaptations dans des bâtiments existants. Le type de solution recherchée dépend des exigences et de la fonction que doivent remplir les stores installés. Les stores de fenêtre permettent d'occulter complètement la pièce, protègent contre les intempéries et peuvent également avoir une fonction anti-effraction. Les brise-soleil orientables assurent une intimité totale à l'intérieur de la pièce et un haut niveau de contrôle de la lumière grâce au pivotement des lames orientables. Si vous avez besoin d'une protection contre les intempéries, les persiennes sont le bon choix.

VOLETS ROULANTS DE RÉNOVATION

VOLET ROULANT
SK 45



Le système avec un coffre caractéristique à pan coupé à 45 degrés depuis l'extérieur. Une solution parfaite pour ceux qui préfèrent les éléments de finition aux formes nettes et géométriques. Le volet est destiné à être monté aussi bien directement sur la façade du bâtiment que dans l'encadrement de la fenêtre

VOLET ROULANT
SK 45 Railing



La variante économique du volet roulant adaptatif SK45, le SK45 Railing, offre toutes les fonctionnalités de la solution de base. Grâce à des processus de production optimisés, il a été possible de réduire le prix du produit tout en préparant un design unique. La nouvelle serrure du volet roulant le rend similaire au célèbre coffre de volet roulant RAFF-i.

VOLET ROULANT
SK 90



Le système avec un coffre caractéristique aux arêtes vives formant sa forme rectangulaire de l'extérieur. Une solution parfaite pour ceux qui préfèrent les éléments de finition aux formes nettes et géométriques. Le volet est destiné à être monté aussi bien directement sur la façade du bâtiment que dans l'encadrement de la fenêtre.

VOLETS ROULANTS DE RÉNOVATION

VOLET ROULANT
SKO-P



Le système, dont le coffre en aluminium se distingue par sa forme arrondie. Comme pour les autres volets roulants rénovation, les revêtements sont réalisés en technologie PU/PA, qui assure une durabilité et une résistance exceptionnelle aux conditions climatiques et à l'abrasion.

VOLET ROULANT
SKP



Le système, dont la partie supérieure droite du coffre permet de s'insérer correctement dans l'encadrement de la fenêtre, tandis que la partie extérieure arrondie constitue un complément esthétique sur le côté visible après son installation.

VOLET ROULANT ANTI-EFFRACTION
SAR



Il a été créé pour les personnes qui tiennent à leur sécurité et à celle de leurs proches. Les classes de résistance à l'effraction (RC2 ou RC3 selon le tablier choisi) ont été confirmées par un certificat approprié délivré par l'Institut IFT Rosenheim.

VOLETS ROULANT MONOBLOC

VOLET ROULANT
EXPERT XT



Un système classique de volet roulant permettant d'accéder facilement à ses éléments depuis l'intérieur de la pièce par la face avant ou par le bas. Il garantit une isolation thermique et acoustique accrue tout au long de l'année, ainsi que des économies d'énergie considérables en hiver. En outre, elle offre la possibilité d'installer une moustiquaire.

VOLET ROULANT
ELITE XT



Le système permet l'absence d'éléments visibles du coffre à l'intérieur des pièces. Il est possible de l'installer aussi bien avec des systèmes de fenêtres qu'avec des systèmes coulissants de type HST. La fonctionnalité de ce volet peut également être augmentée en choisissant une moustiquaire intégrée.

VOLET ROULANT
EXAKT



L'utilisation de ce système garantit une meilleure isolation thermique et acoustique, ce qui permet d'économiser de l'énergie thermique. Il dispose d'une trappe de visite sur la face avant sans possibilité de modifier l'accès à l'intérieur du coffre. Il est possible d'enduire le coffre du côté extérieur.

VOLETS ROULANT MONOBLOC

VOLET ROULANT OPOTERM



Le système de volets roulants se caractérise par une isolation thermique élevée et la possibilité de garantir des paramètres statiques élevés. Grâce à cela, il est possible d'utiliser ce volet pour de grandes surfaces, ce qui est impossible à réaliser avec d'autres systèmes. En outre, le système peut être équipé d'une moustiquaire intégrée.

VOLET ROULANT CLEVERBOX



Le système se caractérise par de bons paramètres statiques et une bonne isolation thermique. En outre, grâce aux panneaux frontaux ondulés, il n'est pas nécessaire d'utiliser des supports de plâtre supplémentaires lors de l'installation de volets roulants sur le côté extérieur ou intérieur.

VOLET ROULANT CLEVERBOX SOFT



Le système offre une excellente protection contre les facteurs externes et améliore considérablement l'isolation thermique du bâtiment, tout en augmentant l'isolation acoustique, ce qui réduit sensiblement le niveau de bruit dans les pièces. Un élément reconnaissable et particulièrement caractéristique du système est la trappe de visite située à l'intérieur de la pièce.

VOLETS ROULANT MONOBLOC

VOLET ROULANT
EXTE NEO XT



Le système moderne Exte Neo XT est la solution idéale pour ceux qui apprécient une installation simple et une bonne isolation. Grâce au caisson en styropor, ce volet roulant retient efficacement la chaleur et protège du bruit. L'installation est facile grâce au système universel d'adaptateurs, qui permet de monter le volet roulant sur n'importe quel type de fenêtre.

VOLET ROULANT
ROKA-TOP 2



Ce système est une solution technologique avancée qui convient parfaitement aux bâtiments neufs et rénovés à forte isolation thermique. Amélioré au niveau du linteau, il présente une trappe de révision étanche du côté de la pièce.

VOLET ROULANT
Roka Top 2 EX



Le Roka-Top 2 EX a été complété par une moustiquaire intégrée. Le Roka-Top 2 EX se distingue de la version de base par sa forme de caisson simplifiée et son montage plus aisé.

VOLET ROULANT MONOBLOC

VOLET ROULANT
Roka Top 2 PLUS



La version PLUS du système Roka-Top 2 offre les meilleures performances thermiques pour le caisson. Lors dumontage, il n'est pas nécessaire d'ajouter des profilés entre le caisson et le cadre, et le cadre.

VOLET ROULANT
ROKA-TOP 2RG



Le système dispose d'une ouverture de révision depuis l'extérieur, grâce à laquelle il peut être utilisé librement sur des fenêtres avec une plus grande profondeur d'installation, y compris les systèmes HST. Ce volet roulant est doté de solutions technologiques avancées qui sont idéales pour les bâtiments à faible consommation d'énergie.

VOLET ROULANT
ROKA TOP 2 RG EX



Roka-Top 2 RG EX est un système universel de volets roulants suspendus, compatible avec de nombreuses solutions PVC, ALU et bois. Ses dimensions ne sont pas limitées par la profondeur du cadre de la fenêtre.

VOLETS ROULANT MONOBLOC

VOLET ROULANT
SKB Styroterm



Le système est conçu pour intégrer complètement le caisson dans l'isolation, de sorte qu'il reste un élément discret de la façade du bâtiment.

VOLETS SOUS LINTEAU

VOLET ROULANT
QUADBOX



L'une des caractéristiques du système est la trappe de révision inférieure qui facilite les travaux d'entretien. Il est disponible en version PVC ondulé (QuadBox hybrid), grâce auquel il conserve une grande rigidité, ou en version aluminium (QuadBox mono).

VOLET ROULANT
SP-E



Le système est principalement destiné à être installé dans des bâtiments neufs. Le mode d'installation fait que le volet devient une partie intégrante de la façade. Il assure également une excellente isolation thermique grâce à l'absence d'interférence avec les menuiseries et les linteaux.

VOLETS ROULANTS COFFRE TUNNEL

VOLET ROULANT SDZ



Le système SDZ est une solution idéale en cas de rénovation de bâtiments existants, lorsqu'il est nécessaire de remplacer les anciens volets roulants dans coffres linteau. La conception de ce système permet une installation rapide et sans problème sur des surfaces existantes.

VOLET ROULANT SKN



Un ensemble d'éléments convenant à de nombreux types de caissons de volets roulants à linteau. Une solution utilisée lorsqu'il est nécessaire de remplacer d'anciens volets roulants dans coffres linteau.

*Exemple de caisson - la coffre n'est pas incluse dans l'ensemble.

SCREENS

VOLET SCREEN



Les stores ombrageant la pièce, utilisés principalement dans les bureaux. Le store screen peut être utilisé en cas de surfaces impossibles en cas de stores traditionnels. Le choix des tissus utilisés permet non seulement d'harmoniser leur couleur avec la façade du bâtiment, mais aussi de déterminer le niveau d'occultation maximal. Le système est également disponible dans une version offrant une protection contre les insectes.

SCREENS

VOLET HEROAL VS Z



Le volet roulant Screen est une protection universelle et pratique, même pour les très grandes baies vitrées et les pergolas. Les technologies modernes utilisées dans chacun de ses composants le rendent efficace pour protéger les intérieurs contre la surchauffe, assurer le contrôle de la quantité de lumière, protéger les menuiseries contre les rayons UV et les facteurs mécaniques. Une fois fermé, il peut même faire office de moustiquaire.

LES BRISE-SOLEIL ORIENTABLES

BSO BASIC



Un système universel de stores de façade. Cette caractéristique est assurée par le réglage des fixations du rail supérieur et le réglage des coulisses télescopiques. Ces éléments permettent de les installer facilement dans des bâtiments existants ou en construction - en rénovation ou en tunnel.

BSO RAFF-I



Un système moderne avec un coffre en aluminium plié. Disponible en version visible et encastré. La simplicité d'exécution et la courbe caractéristique de la paroi extérieure du caisson créent une alternative intéressante aux autres systèmes similaires. Le produit a été construit sur la base d'un haut niveau d'expertise technique, grâce auquel les stores sont faciles à mesurer et leur installation ne prend pas beaucoup de temps.

LES BRISE-SOLEIL ORIENTABLES

BSO
RAFF-E



Il s'agit d'un système premium simple à utiliser, avec une isolation supplémentaire entre le caisson et le linteau. L'installation du système est possible à la fois dans les systèmes adaptatifs et dans les systèmes encastrés. La boîte peut être décalée par rapport au cadre de la fenêtre et sa trappe d'inspection est accessible de l'extérieur.

BSO
SKB



Conçu pour protéger contre le soleil, le vent et l'humidité. L'élément principal du système est le caisson, qui est fabriqué en matériau isolant de haute qualité - Styrotherm, qui possède de très bonnes performances thermiques. Les stores SKB peuvent être combinés avec tout type de finition, créant ainsi un ensemble cohérent avec le mur.

BSO
SKEF



Le système avec un coffre caractéristique à pan coupé à 45 degrés de l'extérieur, idéal pour ceux qui préfèrent les éléments de finition aux formes géométriques et nettes. Grâce à la forme universelle du caisson, le volet peut être monté aussi bien directement sur la façade d'un bâtiment que dans l'encadrement de la fenêtre.

LES BRISE-SOLEIL ORIENTABLES

BSO
ROKA TOP 2 SHADOW



Le système se distingue par ses excellentes performances thermiques obtenues grâce à l'utilisation d'un matériau d'isolation thermique de haute qualité. Les propriétés uniques de la boîte ROKA TOP garantissent également une excellente isolation acoustique et une grande stabilité.

BSO
CLEVER BOX



Le système se distingue par des paramètres élevés d'isolation thermique et acoustique grâce à sa structure unique et à la qualité des composants utilisés. C'est le seul des systèmes monobloc qui offre la possibilité d'utiliser des lames de type Z, qui garantissent l'obscurité totale de la pièce. Les stores de façade permettent également d'opter pour une moustiquaire intégrée.

BSO
ELITE XT



Un système pratique qui, grâce à sa structure, assure une isolation thermique et acoustique élevée. Ces caractéristiques permettent de réaliser d'importantes économies de consommation d'énergie thermique pendant les saisons froides et assurent le confort des utilisateurs en été comme en hiver.

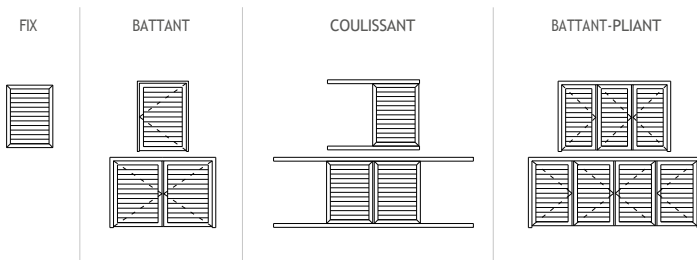
VOLETS BATTANTS EN ALUMINIUM

BATTANTS EN ALUMINIUM

Une solution alliant la durabilité de l'aluminium et le design traditionnel des battants . En les ajoutant à vos portes et fenêtres, vous obtiendrez un look unique, vous garantirez une protection efficace et vous donnerez à votre maison un style unique. Chaque battant est fabriquée en aluminium de la plus haute qualité, ce qui garantit la meilleure protection contre les conditions extérieures et une durabilité pendant des années. Il se compose d'un cadre épais et extrudé rempli de lamelles d'aluminium. Des pièces provenant d'un fournisseur renommé - la société espagnole Cortizo - sont utilisées dans la production des battants. Ces composants se caractérisent par une rigidité appropriée et une structure légère et mince.

LES TYPES DES BATTANTS

Des solutions parfaites combinant la durabilité de l'aluminium et le design traditionnel des battants. En les ajoutant à vos portes et fenêtres, vous obtiendrez un look unique et une protection efficace, ainsi qu'un style unique pour l'ensemble de la maison.



DIMENSIO DES BATTANTS

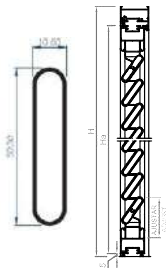
largeur maximale (L)	1600 mm
hauteur maximale (H)	2500 mm
poids maximal de l'ouvrant	65 kg
profondeur du dormant	47 mm
profondeur de l'ouvrant	40 mm
Épaisseur de paroi du profilé de fenêtre	1,3 mm
Épaisseur de paroi du profil de la porte	1,5 mm

VOLETS BATTANTS EN ALUMINIUM

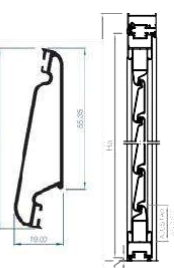
TYPES DE LAMES

La structure du la persienne se compose d'un vantail rempli de lames, qui, dans le cas des variantes battantes et battantes-pliantes, est fixé dans le dormant. Étant donné qu'ils sont fabriqués en aluminium, ils se caractérisent par leur durabilité et leur résistance aux conditions climatiques. Ils sont légers, élancés et conservent en même temps une rigidité appropriée.

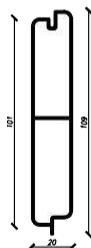
FIXES
fixés horizontalement à un angle fixe



MOBILES
orientables avec apport de lumière et flux d'air réglables



PANNEAU PLANCHETTE
panneau avec lames disposées verticalement



ACCESSOIRES **PROTECTIONS SOLAIRES**

Des accessoires qui faciliteront le contrôle des protections et leur donneront des fonctionnalités supplémentaires. Un large choix de motorisations, télécommandes et interrupteurs.

ACCESSOIRES POUR VOLETS ROULANTS

MOTEURS



Modèles disponibles: Aluprof, Elero, Inel, Rojafix, Selve, Somfy, Yooda

INTERRUPTEURS



Apparent, Encastré

ÉMETTEURS



Disponible pour toute marque de moteur de la gamme.

ENROULEUR



Enrouleurs de cordes montés en surface, encastrés, mécanisme à manivelle, serrure à bascule.

UNITÉ DE COMMANDE

YUBII



Home (do napędów Elero)

SOMFY



TaHoma Switch

SELVE



Home Server 2

YOODA



Smart Home 2

INEL NET



INEL SMART



TÉLÉCOMMANDES



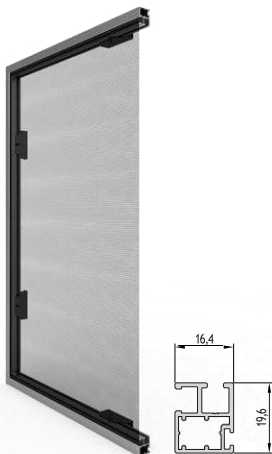
Disponible pour toute marque de moteur de la gamme.

MOUSTIQUAIRES

Les moustiquaires sont un moyen simple, écologique et pourtant efficace de protéger nos intérieurs des insectes et des impuretés telles que les feuilles ou la poussière provenant de l'extérieur. Nous proposons une large gamme de moustiquaires pour fenêtres et portes, en fonction de la fonction souhaitée et du type d'ouverture dans laquelle elles seront installées. La base de chaque moustiquaire est constituée d'un filet à mailles fines, à travers lequel aucun insecte, même le plus petit, ne peut passer. L'ensemble est fixé dans un cadre en aluminium, créant ainsi un produit efficace et résistant aux intempéries. Les moustiquaires que nous proposons sont un investissement pour des années, car elles peuvent rester sur les fenêtres toute l'année, sans devoir être enlevées après la saison estivale.

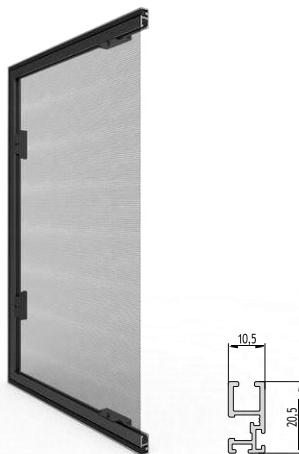
MOUSTIQUAIRES POUR FENÊTRES

MOUSTIQUAIRE À CADRE PRIME



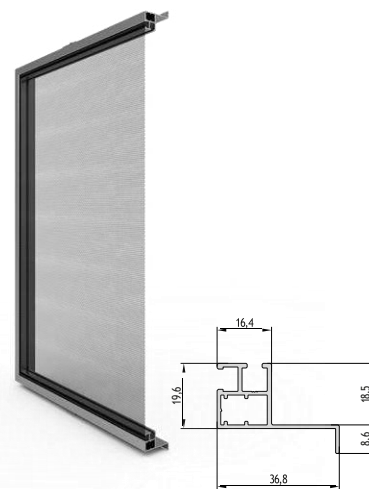
Système standard à cadre en aluminium extrudé à fixer sur le cadre de la fenêtre à l'aide de plaques spéciales. Possibilité d'étanchéité supplémentaire avec joint brosse.

MOUSTIQUAIRE À CADRE PRIME FLAT



Moustiquaire à cadre en aluminium avec un design fin compatible avec la plupart des volets roulants. Possibilité d'étanchéité supplémentaire avec joint à brosse et d'installation dans l'ouverture de la fenêtre.

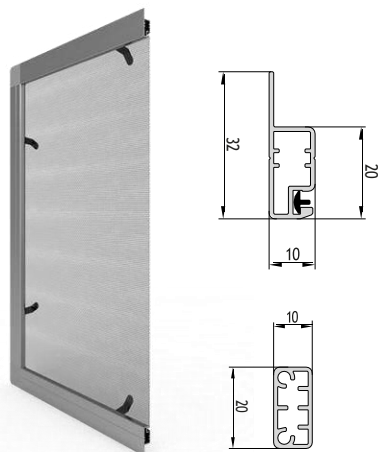
MOUSTIQUAIRE À CADRE PRIME NL



Conçue principalement pour les fenêtres destinées au marché néerlandais, y compris le système Ideal 7000 NL. Installation dans l'ouverture de la fenêtre, fixation à l'aide de plaques spéciales.

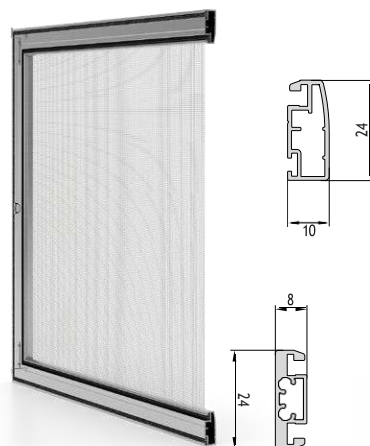
MOUSTIQUAIRES POUR FENÊTRES

MOUSTIQUAIRE À CADRE FIXE MRS



La moustiquaire est conçue pour être installée dans les fenêtres en PVC et est disponible dans des couleurs imitation bois. Les profilés peuvent être assemblés à un angle de 90° avec un coin en plastique ou à un angle de 45° avec un coin intérieur. Ce sont les seules moustiquaires qui peuvent être adaptées aux modèles de fenêtres atypiques.

MOUSTIQUAIRE À CADRE FIXE MRSZ



Le système est conçu pour être installé dans des fenêtres en aluminium affleurant. Un choix de couleurs imitation bois est disponible. Avec des loquets en haut et en bas de la moustiquaire.

MOUSTIQUAIRE À CADRE FIXE PG/SZ



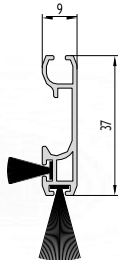
Conçue pour les systèmes Aluplast I Salamander, la moustiquaire de fenêtre est insérée dans les fenêtres depuis l'extérieur. Elle est munie d'un joint à brosse et de poignées pour faciliter l'installation.

MOUSTIQUAIRES POUR FENÊTRES

MOUSTIQUAIRE ENROULABLE
MZN



MZN BROSE



Il s'agit d'un caisson de petite taille avec des guides latéraux et un frein spécial qui permet de refermer délicatement la lame inférieure dans le caisson.

MOUSTIQUAIRE ENROULABLE
MZH



Moustiquaire enroulable munie d'une attache auto-agrippant pour assurer une étanchéité supplémentaire de la partie inférieure.

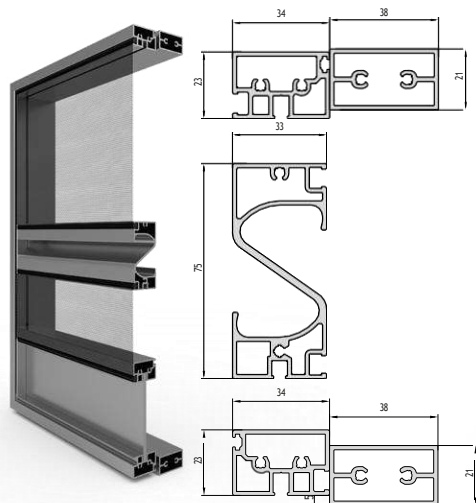
MOUSTIQUAIRE ENROULABLE
MPH VERTI



Elle complète la gamme de moustiquaires plissées et est conçue principalement pour être installée sur les cadres de fenêtres et les fenêtres de toit. La fermeture et l'ouverture sont très faciles et fluides grâce aux ressorts situés dans le profilé inférieur. Dimension maximale 2300x2000 mm.

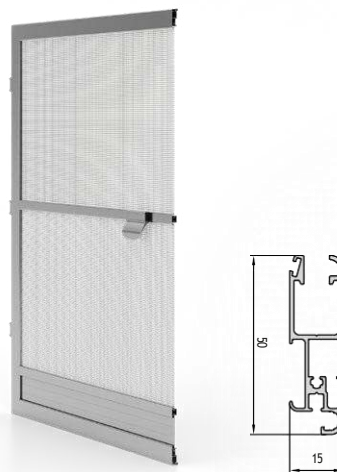
MOUSTIQUAIRES DES PORTES

MOUSTIQUAIRE DES PORTES DES PORTES



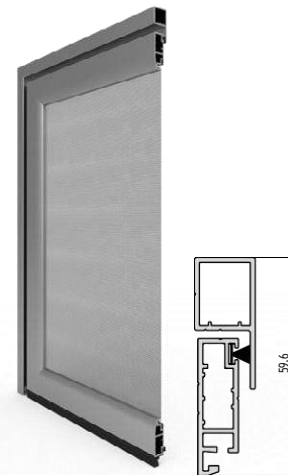
Destinée à améliorer la fonctionnalité des portes extérieures, des portes de balcon et des portes de terrasse. Il est possible de fabriquer une moustiquaire à double paroi avec un poteau mobile pour les portes nécessitant une telle solution. Il est possible d'utiliser des moustiquaires spéciales. Elle peut être équipée d'une moustiquaire en tôle. Largeur 80 cm.

MOUSTIQUAIRE DE PORTE SALOON



Solution haute résistance sans cadre - seul le battant est disponible, monté de série avec trois charnières. Des paramètres statiques élevés sont garantis par l'utilisation de plaques de protection en aluminium et d'angles internes sertis.

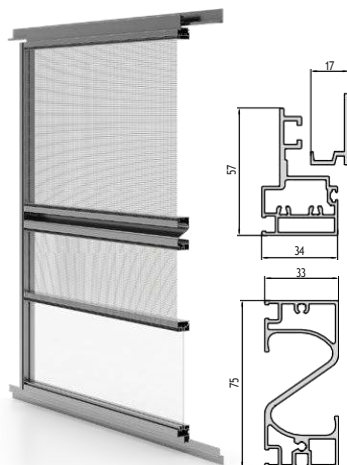
MOUSTIQUAIRE ROJAFLEX



La moustiquaire utilise des joints d'étanchéité à brosses, afin de protéger encore mieux l'intérieur contre les insectes. Conçue pour être installée dans les portes.

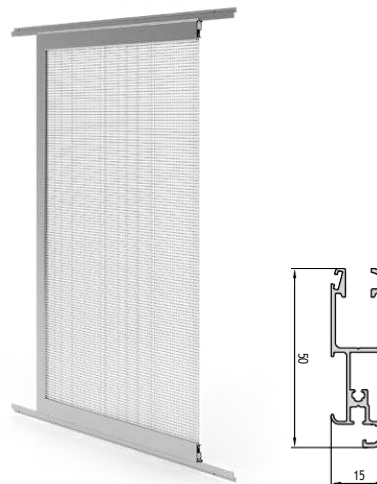
MOUSTIQUAIRES COULISSANTES

MOUSTIQUAIRE COULISSANTE



Le système coulissant utilise un mécanisme de guides parallèles en haut et en bas du cadre. Cette solution est dédiée aux systèmes coulissants HST et PSK.

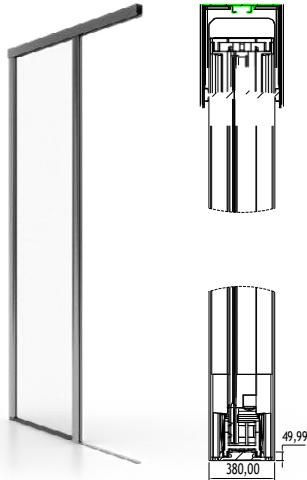
MOUSTIQUAIRE SLIDER



Elle est idéale pour les systèmes de portes coulissantes sans seuil, car elle est installée sur des rails à hauteur du sol, sans seuil. Sa structure est rigide grâce aux coins intérieurs sertis. La face intérieure recourbée de fait office de poignée. Largeur 20 mm.

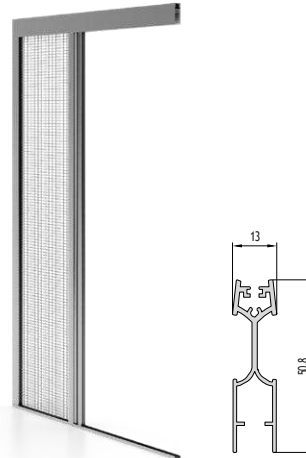
MOUSTIQUAIRES PLISSÉE

MOUSTIQUAIRE ENROULABLE JOLLY



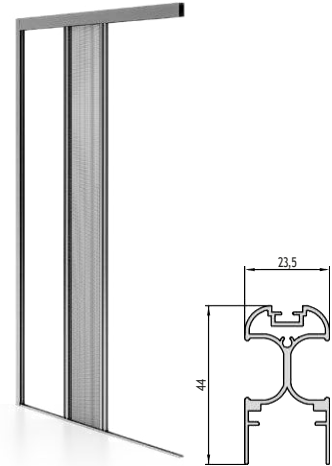
La moustiquaire latérale Jolly a été conçue pour les fenêtres et les portes de terrasse. Avec son rail discret au sol, sa poignée ergonomique et ses ressorts pour une rétractation facile, elle s'intègre parfaitement dans les intérieurs élégants. Elle convient également aux fenêtres et aux portes fréquemment utilisées. L'utilisation de rouleaux permet une meilleure transparence du filet que dans les modèles plissés. Protection et subtilité vont avec une simplicité d'utilisation.

MOUSTIQUAIRE PLISSÉE FIT-ZAG



Moustiquaire à ouverture unilatérale pouvant être installée dans la double coulisse du volet roulant extérieur et entre l'ouvrant de la fenêtre et le tablier du volet roulant extérieur. Profilé coulissant avec encoche remplaçant la poignée. Toile de couleur noire. Largeur du profilé 13 mm.

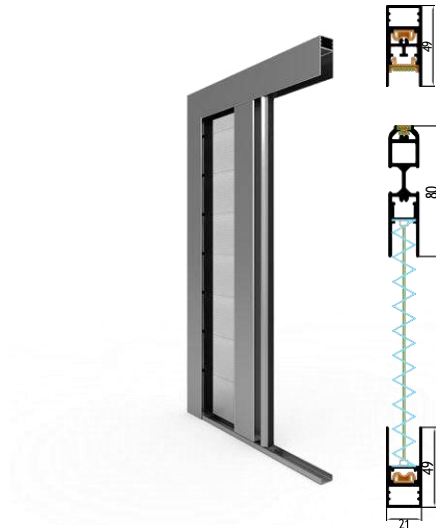
MOUSTIQUAIRE PLISSÉE TOP-ZAG



Il est conçu pour les très grandes niches, même jusqu'à 4 m de large. Il peut être monté sur ou dans la niche, ce qui ne limite en rien la fonctionnalité de la porte. Couleurs des mailles disponibles : noir, gris. Différentes possibilités d'ouverture. Largeur 31 mm.

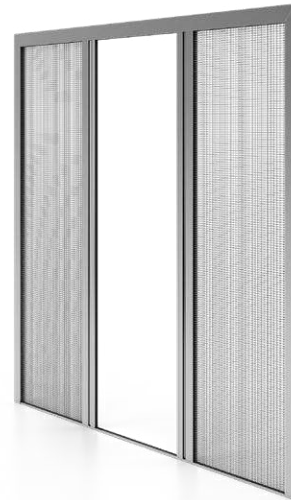
MOUSTIQUAIRES PLISSÉE

MOUSTIQUAIRE PLISSÉE MPH HARMONY



La moustiquaire plissée MPH Harmony est conçue pour économiser de l'espace. Elle est dotée d'un système coulissant raffiné qui convient aussi bien aux portes-fenêtres qu'aux systèmes HST.

MOUSTIQUAIRE PLISSÉE MPH DUAL



Moustiquaire à deux vantaux avec possibilité d'une variante d'angle sans poteau. Peut être utilisée sur des portes-fenêtres jusqu'à 6 m de large et 3,2 m de haut.

STORE D'INTÉRIEUR - STORE PLISSÉ

VEGAS PLISSE



Les stores plissés Vegas Plisse constituent une solution élégante et fonctionnelle, idéale pour les fenêtres aux formes inhabituelles, telles que les triangles ou les demi-cercles. Disponibles dans une variété de couleurs et de motifs, les stores s'adaptent au style de chaque intérieur, tandis que la régulation de la quantité de lumière entrant dans la pièce permet de créer l'ambiance et l'atmosphère souhaitées.

VEGAS PLISSE DUO



Un autre avantage des stores à enroulement est la possibilité d'une installation facile et rapide sans devoir faire appel à des professionnels, grâce à l'utilisation de gâches non invasives. La bande de recouvrement assure la stabilité du store et le protège contre les mouvements. Grâce à l'utilisation de profilés en aluminium et de poignées élégantes, les stores à enroulement sont très esthétiques et s'adaptent à tous les intérieurs.

PORTES

DE GARAGE SECTIONNELLES

Les systèmes de portes sectionnelles disponibles ont des composants de haute qualité, y compris des panneaux en tôle d'acier galvanisée et une étanchéité bien développée de l'ensemble du vantail. Les produits proposés garantissent un bon fonctionnement même dans des conditions tropicales, ce qui les rend populaires dans le monde entier. Une large gamme de couleurs disponibles, d'applications décoratives supplémentaires et de vitrages vous permet d'adapter les portes sectionnelles même aux clients les plus exigeants.

LES PORTES DE GARAGE SECTIONNELLES

INFINITI X - PORTE DE GARAGE AVEC
RESSORTS DE TRACTION



Les ressorts de traction sont recommandés pour l'installation dans les garages dont la surface de porte est petite. L'installation est rapide et ne nécessite pas d'enroulement spécial des ressorts, qui sont conçus pour 15 000 cycles. Un mécanisme à double ressort (appelé "ressort dans le ressort") est utilisé ici, ce qui permet une capacité de levage d'environ 130 kg pour le tablier.

INFINITI F - PORTE DE GARAGE AVEC
RESSORTS DE TORSION AVANT



L'emplacement des ressorts de torsion à l'avant permet de réaliser les portes les plus grandes, nécessitant une hauteur libre minimale de 200 mm. Les ressorts de torsion sont prévus pour 25 000 cycles. Le système INFINITI F permet un poids de porte allant jusqu'à 290 kg.

INFINITI R - PORTE DE GARAGE AVEC
RESSORTS DE RÉNOVATION



Le positionnement des ressorts sur la poutre arrière permet d'installer des portes de grandes dimensions avec seulement 120 mm de hauteur libre. Les ressorts de torsion sont prévus pour 25 000 cycles. Le système INFINITI R permet un poids de porte allant jusqu'à 165 kg.

INFINITI ZERO - RÉNOVATION DU SYSTÈME DE MONTAGE DES PORTES R ET X



Des éléments de montage spéciaux créent un espace supplémentaire entre le mur et les rails, ce qui permet d'installer une porte de garage sectionnelle R ou X. Cette solution est idéale pour les projets de rénovation et les garages tunnels. Pour des hauteurs de porte jusqu'à 3 m et des largeurs jusqu'à 5,5 m.

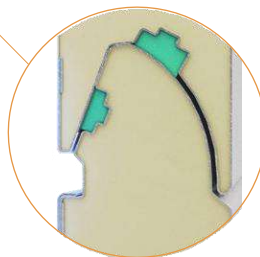


LES PORTES DE GARAGE SECTIONNELLES

INFINITI THERMO - PORTES DE GARAGE AVEC PROTECTION CONTRE LES PERTES DE CHALEUR



INFINITI Thermo F i R - Les panneaux ont une épaisseur de 60 mm et présentent l'un des meilleurs coefficients thermiques du marché. Avec les joints à double lèvre qui forment la chambre thermique, ils assurent une isolation thermique efficace. Les ressorts de compensation de poids de la porte sont calculés pour 25 000 cycles de fonctionnement sans problème.



- deux joints assurant une meilleure isolation thermique
- la forme du panneau assure la fonction de protection des doigts (Finger Protection)

Exemples de valeurs U_d^* (INFINITI THERMO)

0,81

Porte avec dimensions
5000 x 2500 mm

0,89

Porte avec dimensions
2500 x 2250 mm

*Valeur U [W/m²K] pour les portes sectionnelles INFINITI Thermo sans vitrage, les portes de service et les ouvertures d'aération.

LE TABLIER DE PORTE DE GARAGE INFINITI

TABLIER DE PORTE DE GARAGE INFINITI

Le tablier INFINITI est composé de panneaux de 40 mm d'épaisseur en tôle d'acier galvanisé, remplis de mousse de polyuréthane exempte de CFC et d'une hauteur de 500, 530, 560 et 610 mm. La hauteur des panneaux utilisés est déterminée par le fabricant en fonction de la taille de la porte. Les panneaux sont plaqués ou revêtus d'une peinture polyester. Un joint d'étanchéité est fixé sur le panneau inférieur. Un joint monté sur le panneau supérieur ou fixé au linteau assure l'étanchéité entre le panneau supérieur et le linteau.



Panneau lisse
(INFINITI THERMO)

- hauteur du panneau 500 et 610 mm
- disponible en anthracite, avec placages SAL et AP ou laqués dans n'importe quelle couleur de la palette RAL



Panneau gauffré
(INFINITI THERMO)

- hauteur du panneau 500 et 610 mm
- peinture dans n'importe quelle couleur RAL



panneau Woodgrain lisse, avec rainure bas et haut



panneau lisse, avec rainure bas et haut

PORTES BATTANTES EN ACIER PRESTO

Pour tout type de garage ou de local technique. Grâce à sa construction solide avec des profilés en acier résistants et des panneaux sectionnels de 40 mm, il offre non seulement une grande durabilité, mais aussi une excellente isolation thermique. Elle est à la fois fonctionnelle et élégante. De nombreuses options de finition, notamment le gaufrage et le vitrage, permettent d'adapter la porte aux préférences esthétiques de chacun. De plus, les charnières de précision assurent une ouverture et une fermeture silencieuses et en douceur. Grâce au large choix de couleurs RAL et à la possibilité de s'adapter à différentes dimensions (hauteur de panneau 500 ou 610 mm), la porte Presto deviendra le complément parfait de toute maison ou dépendance, garantissant non seulement la sécurité mais aussi un aspect esthétique.



PORTES BATTANTES EN ACIER UNICO

Les panneaux sectionnels de 40 mm d'épaisseur, remplis de mousse de polyuréthane, garantissent non seulement une excellente isolation thermique, mais aussi une construction solide. Grâce aux profils en acier galvanisé de 1,5 à 2,0 mm d'épaisseur et à la possibilité de les peindre dans n'importe quelle couleur RAL, la porte Unico s'intègre parfaitement dans n'importe quel environnement. Elle est livrée avec une serrure et une poignée standard, mais offre également un large choix d'options de personnalisation, allant d'une variété de couleurs à de multiples finitions.



ACCESSOIRES

LES PORTES DE GARAGE

Les accessoires de porte de garage peuvent étendre la fonctionnalité d'une porte de garage, en offrant des possibilités supérieures à la norme et en protégeant les utilisateurs contre les situations anormales. Avec des accessoires bien choisis, l'utilisation de la porte sera plus facile et plus agréable, et son apparence sera plus attrayante.

ACCESSOIRES DE PORTES DE GARAGE

APPLICATIONS DÉCORATIVES



Les applications en acier inoxydable de haute qualité confèrent à la porte une expression exclusive et un caractère individuel.

HUBLOTS SUPPLÉMENTAIRES



Les hublots des portes de garage permettent à la lumière de pénétrer à l'intérieur du garage et augmente la valeur esthétique de la porte de garage. Nous proposons des hublots avec un cadre inox avec vitrage ou avec un cadre PVC avec verre acrylique.

PORTES ET PORTILLONS



Dans les portes de garage, ils assurent la séparation du trafic piéton du trafic des véhicules. L'avantage de cette solution est l'économie d'énergie thermique résultant de l'absence de nécessité d'ouvrir la porte lorsque l'on veut sortir du garage et d'augmenter la durée de vie de la porte de garage, dont le nombre de cycles quotidiens est réduit.

ACCESSOIRES DE PORTES DE GARAGE

OUVERTURE DE SECOURS



Pour l'opérateur du portail. Utilisé lorsque la porte est le seul accès au garage.

TIGES DE TENSION



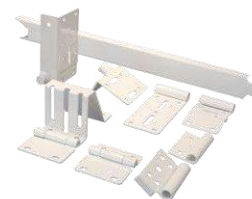
Composants utilisés pour tendre les ressorts de torsion.

FAUX LINTEAU



Un linteau artificiel masquant la structure, utilisant des matériaux de panneaux de portes.

CHARNIÈRES LAQUÉES



Charnières, ferrures et poignées à rouleaux vernies.

POIGNÉE DOUBLE FACE



Plastique ABS double face, noir.

SECTION EN ALUMINIUM



Forme semi-affleurante du profil.

TÉLÉCOMMANDES SOMFY



2-canaux, 4-canaux, 1-voie.

ÉMETTEURS MURAUX



2-canaux RTS, SMOOVE IO.

ACCESSOIRES DE PORTES DE GARAGE

CLAVIERS À CODE



2-canaux RTS, 2-canaux RTS
dans un boîtier métallique, Radio io.

INTERRUPTEUR À CLÉ



Câblage en saillie et encastré.

UNITÉS DE CONTRÔLE



Connexoon Box-2, TaHoma.

BATTERIE SOMFY



La batterie permet au moteur de
fonctionner pendant une panne
de courant; autonomie : de 5 à
10 cycles par 24 heures, selon les
caractéristiques de la porte.

CLÔTURES

ACIER ET ALUMINIUM

Les clôtures ne sont pas seulement un moyen d'assurer votre sécurité et votre intimité, mais elles sont surtout le couronnement de votre investissement, à savoir la construction de votre maison. Nous vous proposons des clôtures complètes de haute qualité - travées, portails et portillons. Le tout dans une douzaine de motifs originaux, raffinés dans les moindres détails. Le remplissage des travées peut être classique, simple ou prendre une forme plus complexe.

LES CLÔTURES

Les clôtures ne sont pas seulement un moyen d'assurer votre sécurité et votre intimité, mais elles sont surtout le couronnement de votre investissement, à savoir la construction de votre maison. Nous vous proposons des clôtures complètes de haute qualité - travées, portails et portillons. Le tout dans une douzaine de motifs originaux, raffinés dans les moindres détails. Le remplissage des travées peut être classique, simple ou prendre une forme plus complexe.

Standard, Élégance et Prestige - nous proposons des clôtures réalisées en trois styles, grâce auxquels le client pourra facilement choisir une clôture qui s'adapte parfaitement à son environnement. D'autant plus que les clôtures peuvent être réalisées dans n'importe laquelle de nos palettes de couleurs. Un avantage supplémentaire est la possibilité de créer un design individuel, adapté au terrain.

Indépendamment de l'aspect et de la forme des travées, toutes les clôtures ont une chose en commun : une fabrication solide. Notre offre comprend des clôtures en acier galvanisé à chaud et en aluminium, ce qui garantit une excellente protection contre la corrosion. Le délai d'exécution de la commande reste lui aussi inchangé. Notre entreprise garantit le délai le plus court du marché !



DURABILITÉ



SÉCURITÉ



FONCTIONNALITÉ

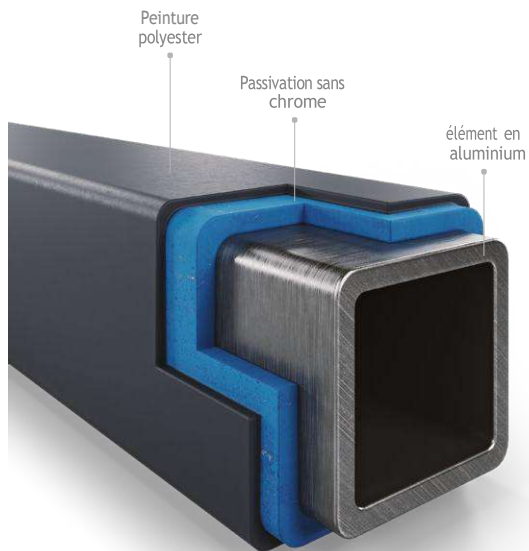


QUALITÉ



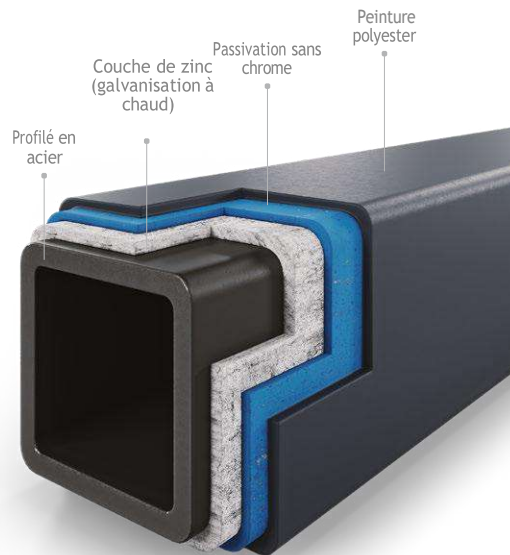
PERSONNALISATION

CLÔTURES EN ALUMINIUM



Les matériaux de la plus haute gamme
garantissent la qualité.

CLÔTURES EN ACIER



Les clôtures en acier sont galvanisées à chaud,
ce qui offre une excellente protection contre la corrosion.

CLÔTURES EN ACIER



PRIZZI EK.20.101



LUGANO EK.20.102



ISEO EK.20.103



OMODEO EK.20.104



TORBIDO EK.20.105



COMO EK.20.106



NAMBINO EK.20.107



MOLVENO EK.20.109



BOLSENA EK.20.110



VARANO EK.20.113

CLÔTURES EN ALUMINIUM



PIATTO EK.20.101



LESINA EK.20.102



TRASIMENO EK.20.105



CAMPELLI EK.20.106



NEMI EK.20.107



MAULAZZO EK.20.108



MAGGIORE EK.20.109



BRACCIANO EK.20.110



VIVERONE EK.20.111



AVERNO EK.20.112

ACCESSOIRES **CLÔTURES**

Les accessoires de clôture ont une fonction pratique et décorative extrêmement importante.

ACCESSOIRES DE CLÔTURES

MOTEUR POUR PORTAILS COULISSANTS SOMFY



Le portail peut être équipé d'un moteur, grâce auquel l'utilisateur peut le commander avec une télécommande. Connectés à des unités de contrôle appropriées, ils peuvent faire partie d'une "maison intelligente".

MOTEUR POUR PORTAILS BATTANTS SOMFY



Un moteur puissant, efficace et sûr pour les grands portails à deux battants. Il est possible de commander l'entraînement dans une version compatible io avec la technologie de fonctionnement Somfy.

ACCESSOIRES DE CLÔTURES

PHOTOCELLULES



La sécurité d'utilisation de nos portails est garantie par des cellules photoélectriques. Grâce à eux, le portail s'arrête immédiatement après avoir détecté tout obstacle sur son chemin. L'installation de cellules photoélectriques dans le portail élimine le risque qu'un véhicule passe par le portail.

LAMPE FEU DE SIGNALISATION



Lampes d'avertissement fiables et faciles à installer qui indiquent la fermeture et l'ouverture du portail. Un grand avantage de nos feux est leur boîtier étanche. Tous les composants situés sous le diffuseur sont ainsi protégés contre les intempéries.

ÉCLAIRAGE LED



Éclairage LED facile à installer, économe en énergie et résistant aux intempéries. Vous avez le choix entre des éclairages de couronnement de poteau et des projecteurs montés sur poteau. Les éclairages sont assortis, en termes de fonction et de style, aux clôtures proposées.

ACCESSOIRES DE CLÔTURES

POIGNÉES ET TIRANTS



Les portillons peuvent être équipés de poignées ou de tirants, selon vos besoins. Notre offre permet d'harmoniser facilement ces éléments avec l'aspect de la clôture.

BOITES AUX LETTRES



Boîtes aux lettres fabriquées avec des matériaux de la plus haute qualité. Installées dans un poteau de clôture ou sur le portillon. La structure des boîtes aux lettres assure la sécurité des colis.

NUMÉRO DE MAISON



Le numéro de maison résistant aux intempéries peut être installé n'importe où sur la clôture - sur un poteau, un portail ou un portillon. Nous proposons également des plaques contenant le numéro de maison avec un nom de rue gravé.

ACCESSOIRES DE CLÔTURES

VISIOPHONE
SOMFY V100+



L'interphone vidéo intuitif avec écran de 4,3 » facilite le contrôle de la motorisation et de la serrure électrique du portail. Le Somfy V100+ dispose d'un émetteur intégré à 5 canaux, permettant de contrôler l'ensemble des dispositifs Somfy fonctionnant avec la technologie RTS.

VISIOPHONE
SOMFY V300



Le portier vidéo V300 est conçu pour les maisons unifamiliales et bifamiliales. Doté d'un écran intérieur couleur de 7 pouces, il permet de gérer simplement le portail et la serrure électrique de la porte ainsi que les dispositifs Somfy en technologie RTS sans quitter son domicile. L'appareil dispose de nombreuses fonctionnalités supplémentaires qui garantissent un contrôle total des accès et un confort d'utilisation du système.

VISIOPHONE
SOMFY V500



V500 est un interphone vidéo de nouvelle génération avec un écran tactile, un émetteur RTS à 5 canaux intégré et une fonction d'enregistrement de photos des appelants. Il est équipé d'une caméra grand angle et d'une vision nocturne LED infrarouge. En un clic sur l'écran du moniteur d'intérieur V500, vous pouvez contrôler plusieurs appareils Somfy avec la technologie RTS.

PERGOLA

La pergola est un élément décoratif luxueux et un espace supplémentaire pour passer du temps à l'extérieur, quelles que soient les conditions météorologiques. La structure se compose d'un cadre stable en aluminium et d'un toit ouvrant qui permet de réguler l'apport de lumière sur la terrasse.

PERGOLAS EN ALUMINIUM

LA PERGOLA

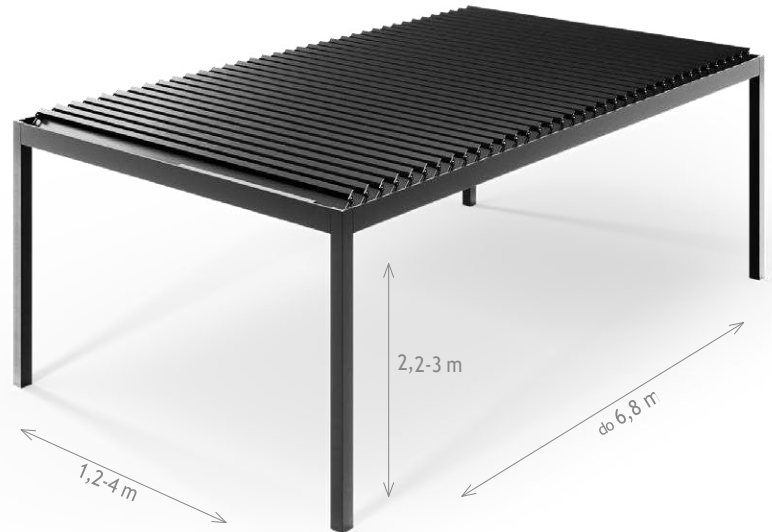
La terrasse d'une cour arrière est un lieu où la vie sociale et familiale est animée au printemps et en été. Nos pergolas offrent plusieurs mètres carrés d'espace supplémentaire pour passer du temps libre à l'extérieur, quelles que soient les conditions météorologiques. La relaxation n'est donc pas perturbée par un excès de soleil, de pluie ou de vent.

Les pergolas sont fabriquées dans une usine moderne à partir de composants de la plus haute qualité. La construction se compose d'un cadre stable en aluminium et d'un toit ouvrant, grâce auquel vous pouvez réguler la quantité de lumière sur votre terrasse. La construction durable et des composants éprouvés vous permettront de profiter de votre terrasse pendant de nombreuses années.

Grâce à son design innovant, notre pergola convient à de nombreux types de maisons et de jardins, offrant un élément décoratif luxueux à l'espace autour de la maison. Lattes mobiles, vitrages latéraux et panneaux de protection solaire offrent des possibilités d'arrangement illimitées. Il satisfera même les goûts les plus sophistiqués.

ÉQUIPEMENTS DISPONIBLES DES PERGOLAS

- Lames orientables avec spots LED
- Éclairage LED - sur le périmètre de la structure
- Capteurs de pluie et de température CzuJNIK wiatru
- Aluminium extrudé durable
- Finition peinture RAL
- Systèmes de commande automatiques



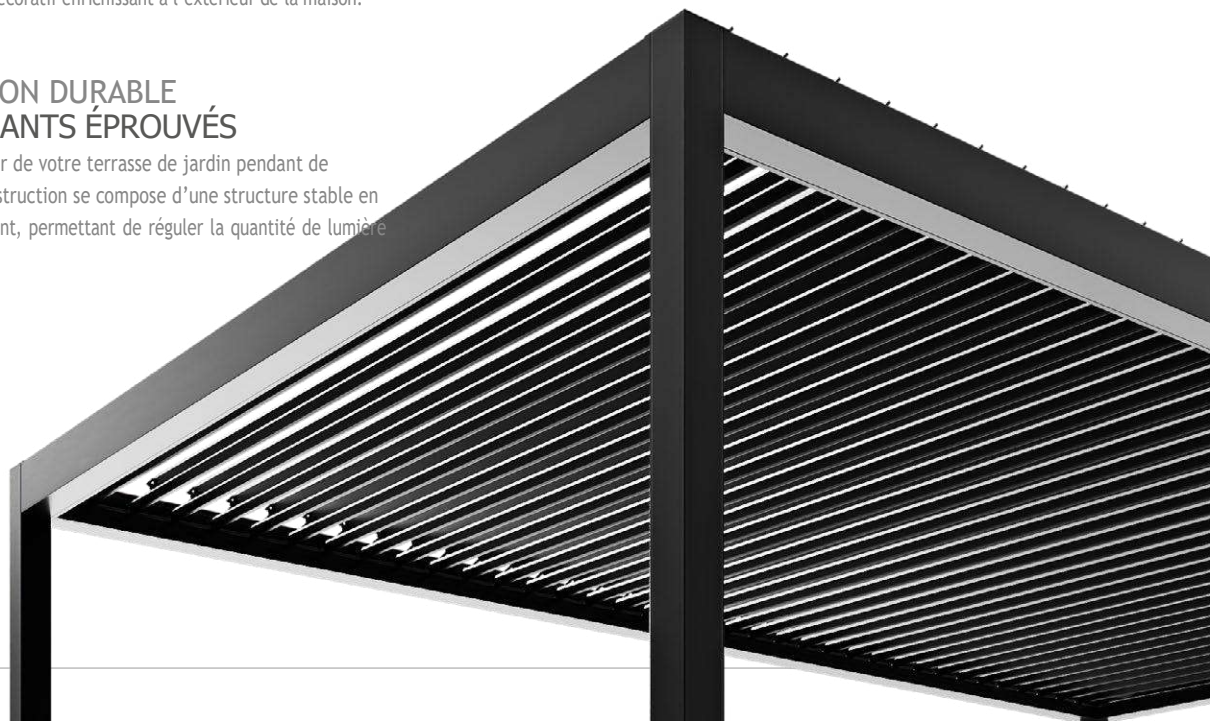
PERGOLAS EN ALUMINIUM

SON DESIGN INNOVANT

permet à notre pergola de s'intégrer à de nombreux types de bâtiments et de jardins, offrant un élément décoratif enrichissant à l'extérieur de la maison.

LA CONSTRUCTION DURABLE ET LES COMPOSANTS ÉPROUVÉS

vous permettront de profiter de votre terrasse de jardin pendant de nombreuses années. La construction se compose d'une structure stable en aluminium et d'un toit ouvrant, permettant de réguler la quantité de lumière sur votre terrasse.



PERGOLAS EN ALUMINIUM

